

OSP WIADERNO , GMINA TOMASZÓW MAZ.
Inwestor: Gmina Tomaszów Maz. ul. Pr. I. Mościckiego 4, 97-200 Tomaszów Maz.

**SPECYFIKACJA TECHNICZNA
WYKONANIA REMONTU BUDYNKU
TERMOMODERNIZACJA**

Adres budowy: dz. 390 WIADERNO
97-200 Tomaszów Maz.

Inwestor: Gmina Tomaszów Maz.
ul. Pr. I. Mościckiego 4
97-200 Tomaszów Maz.

AUTOR OPRACOWANIA		
Lp	Branża	Imię nazwisko, zakres i nr uprawnień mgr inż. podpis
1	Specyfikacja	mgr inż. Andrzej Kowalski Upr do projektowania bez ograniczeń w specjalności konstrukcyjno - budowlanej LOD /0050/POOK/03 mgr inż. Andrzej Kowalski Uprawniony do projektowania i nadzoru robótami budowlanymi bez ograniczeń w specjalności konstrukcyjno - budowlanej LOD/0050/POOK/03, pr. 126/01/WL

Pracownia Architektoniczno – Budowlana Andrzej Kowalski
97-213 Smardzewice . ul. Główna 3A 44 724 25 45 maj 2018.

Spis zawartości opracowania

1. Wymagania ogólne	CPV 45000000-7
2. Roboty rozbiórkowe	CPV 45110000-1
3. Montaż drzwi i okien	CPV 45421100-5
4. Roboty malarskie	CPV 45442100-8
5. Okładziny ceramiczne i hydroizolacje w pom. mokrych	
Okładziny ceramiczne pom. mokrych	CPV 45431000-7
Hydroizolacje pomieszczeń mokrych	CPV 4526200-1
6. Roboty w zakresie instalacji elektrycznych wewnętrznych	CPV 45310000-3
7. Wykonywanie pokryć dachowych – blacha, obróbki, rynny i rury spustowe	CPV 45260000
8. Bezspoinowe systemy docieplania ścian budynków z zewnątrz	CPV 45450000-6

;

SPECYFIKACJE TECHNICZNE
WYKONANIA I OBIORU ROBÓT BUDOWLANYCH

Kod CPV 45000000-7
WYMAGANIA OGÓLNE

[dotyczące wszystkich Specyfikacji Technicznych (ST) i wszystkich Szczegółowych Specyfikacji Technicznych (SST) dla obiektów budowlanych]

Podane opisy mają na celu stworzenie właściwych warunków dla Wykonawców do przygotowania prawidłowych pod względem organizacyjnym, rzeczowym i cenowym ofert, które będą odpowiadały wymaganiom Zamawiającego.

Najważniejsze oznaczenia i skróty:

ST – Specyfikacja Techniczna

SST – Szczegółowa Specyfikacja Techniczna

ITB – Instytut Techniki Budowlanej

PZJ – Program Zabezpieczenia Jakości

bhp – bezpieczeństwo i higiena pracy podczas wykonywania robót budowlanych

1. WSTĘP

1.1. Przedmiot ST

Przedmiotem niniejszej standardowej specyfikacji technicznej (ST) są wymagania ogólne dotyczące wykonania i odbioru robót w obiektach budowlanych.

Przedmiot opracowania stanowi **Remont, termomodernizacja budynku OSP WIADERNO**

1.2. Zakres stosowania ST

Specyfikacja techniczna (ST) stanowi podstawę opracowania szczegółowej specyfikacji technicznej (SST) stosowanej jako dokument przetargowy i kontraktowy przy zleceniu i realizacji robót wymienionych w pkt.

1.3. Zakres robót objętych ST

Ustalenia zawarte w niniejszej specyfikacji obejmują wymagania ogólne, wspólne dla robót budowlanych objętych specyfikacjami technicznymi (ST) i szczegółowymi specyfikacjami technicznymi (SST)

1.4. Określenia podstawowe

Ilekczo w ST jest mowa o:

1.4.1. obiekcie budowlanym – należy przez to rozumieć:

- a) budynek wraz z instalacjami i urządzeniami technicznymi,
- b) budowlę stanowiącą całość techniczno-użytkową wraz z instalacjami i urządzeniami,
- c) obiekt małej architektury;

1.4.2. budynku – należy przez to rozumieć taki obiekt budowlany, który jest trwale związany z gruntem, wydzielony z przestrzeni za pomocą przegród budowlanych oraz posiada fundamenty i dach.

1.4.3. budynku mieszkalnym jednorodzinnym – należy przez to rozumieć budynek wolno stojący albo budynek o zabudowie bliźniaczej, szeregowej lub grupowej, służący zaspokajaniu potrzeb mieszkaniowych, stanowiący konstrukcyjnie samodzielną całość, w którym dopuszcza się wydzielenie nie więcej niż dwóch lokali mieszkalnych albo jednego lokalu mieszkalnego i lokalu użytkowego o powierzchni całkowitej nieprzekraczającej 30% powierzchni całkowitej budynku.

1.4.4. budowli – należy przez to rozumieć każdy obiekt budowlany nie będący budynkiem lub obiektem małej architektury, jak: lotniska, drogi, linie kolejowe, mosty, estakady, tunele, sieci techniczne, wolno stojące maszty antenowe, wolno stojące trwale związane z gruntem urządzenia reklamowe, budowle ziemne, obronne (fortyfikacje), ochronne, hydrotechniczne, zbiorniki, wolno stojące instalacje przemysłowe lub urządzenia techniczne, oczyszczalnie ścieków, składowiska odpadów, stacje uzdatniania wody, konstrukcje oporowe, nadziemne i podziemne przejścia dla pieszych, sieci uzbrojenia terenu, budowle sportowe, cmentarze, pomniki, a także części budowlane urządzeń technicznych (kotłów, pieców przemysłowych i innych urządzeń) oraz fundamenty pod maszyny i urządzenia, jako odrębne pod względem technicznym części przedmiotów składających się na całość użytkową.

1.4.5. obiekcie małej architektury – należy przez to rozumieć niewielkie obiekty, a w szczególności:

- a) kultu religijnego, jak: kapliczki, krzyże przydrożne, figury,
- b) posągów, wodotryski i inne obiekty architektury ogrodowej,
- c) użytkowe służące rekreacji codziennej i utrzymaniu porządku, jak: piaskownice, huśtawki, drabinki, śmietniki.

1.4.6. tymczasowym obiekcie budowlanym – należy przez to rozumieć obiekt budowlany przeznaczony do czasowego użytkowania w okresie krótszym od jego trwałości technicznej, przewidziany do przeniesienia w inne miejsce lub rozbiórki, a także obiekt budowlany nie połączony trwale z gruntem, jak: strzelnice, kioski uliczne, pawilony sprzedaży ulicznej i wystawowe, przekrycia namiotowe i powłoki pneumatyczne, urządzenia rozrywkowe, barakowozy, obiekty kontenerowe.

1.4.7. budowie – należy przez to rozumieć wykonanie obiektu budowlanego w określonym miejscu, a także

- odbudowę, rozbudowę, nadbudowę obiektu budowlanego.
- 1.4.8. robotach budowlanych – należy przez to rozumieć budowę, a także prace polegające na przebudowie, montażu, remoncie lub rozbiórce obiektu budowlanego.
 - 1.4.9. remoncie – należy przez to rozumieć wykonywanie w istniejącym obiekcie budowlanym robót budowlanych polegających na odtworzeniu stanu pierwotnego, a nie stanowiących bieżącej konserwacji.
 - 1.4.10. urządzeniach budowlanych – należy przez to rozumieć urządzenia techniczne związane z obiektem budowlanym zapewniające możliwość użytkowania obiektu zgodnie z jego przeznaczeniem, jak przyłącza i urządzenia instalacyjne, w tym służące oczyszczaniu lub gromadzeniu ścieków, a także przejazdy, ogrodzenia, place postojowe i place pod śmietniki.
 - 1.4.11. terenie budowy – należy przez to rozumieć przestrzeń, w której prowadzone są roboty budowlane wraz z przestrzenią zajmowaną przez urządzenia zaplecza budowy.
 - 1.4.12. prawie do dysponowania nieruchomością na cele budowlane – należy przez to rozumieć tytuł prawny wynikający z prawa własności, użytkowania wieczystego, zarządu, ograniczonego prawa rzeczowego albo stosunku zobowiązaniowego, przewidującego uprawnienia do wykonywania robót budowlanych.
 - 1.4.13. pozwoleniu na budowę – należy przez to rozumieć decyzję administracyjną zezwalającą na rozpoczęcie i prowadzenie budowy lub wykonywanie robót budowlanych innych niż budowa obiektu budowlanego.
 - 1.4.14. dokumentacji budowy – należy przez to rozumieć pozwolenie na budowę wraz z załączonym projektem budowlanym, dziennik budowy, protokoły odbiorów częściowych i końcowych, w miarę potrzeby, rysunki i opisy służące realizacji obiektu, operaty geodezyjne i książkę obmiarów, a w przypadku realizacji obiektów metodą montażu – także dziennik montażu.
 - 1.4.15. dokumentacji powykonawczej – należy przez to rozumieć dokumentację budowy z naniesionymi zmianami dokonanyymi w toku wykonywania robót oraz geodezyjnymi pomiarami powykonawczymi.
 - 1.4.16. terenie zamkniętym – należy przez to rozumieć teren zamknięty, o którym mowa w przepisach prawa geodezyjnego i kartograficznego:
 - a) obronności lub bezpieczeństwa państwa, będący w dyspozycji jednostek organizacyjnych podległych Ministrowi Obrony Narodowej, Ministrowi Spraw Wewnętrznych i Administracji oraz Ministrowi Spraw Zagranicznych,
 - b) bezpośredniego wydobywania kopaliny ze złoża, będący w dyspozycji zakładu górniczego.
 - 1.4.17. aprobacie technicznej – należy przez to rozumieć pozytywną ocenę techniczną wyrobu, stwierdzającą jego przydatność do stosowania w budownictwie.
 - 1.4.18. właściwym organie – należy przez to rozumieć organ nadzoru architektoniczno-budowlanego lub organ specjalistycznego nadzoru budowlanego, stosownie do ich właściwości określonych w rozdziale 8.
 - 1.4.19. wyrobie budowlanym – należy przez to rozumieć wyrób w rozumieniu przepisów o ocenie zgodności, wytworzony w celu wbudowania, wmontowania, zainstalowania lub zastosowania w sposób trwały w obiekcie budowlanym, wprowadzany do obrotu jako wyrób pojedynczy lub jako zestaw wyborów do stosowania we wzajemnym połączeniu stanowiącym integralną całość użytkową.
 - 1.4.20. organie samorządu zawodowego – należy przez to rozumieć organy określone w ustawie z dnia 15 grudnia 2000 r. o samorządach zawodowych architektów, inżynierów budownictwa oraz urbanistów (Dz. U. z 2001 r. Nr 5, poz. 42 z późn. zm.).
 - 1.4.21. obszarze oddziaływania obiektu – należy przez to rozumieć teren wyznaczony w otoczeniu budowlanym na podstawie przepisów odrębnych, wprowadzających związane z tym obiektem ograniczenia w zagospodarowaniu tego terenu.
 - 1.4.22. opłacie – należy przez to rozumieć kwotę należności wnoszoną przez zobowiązanego za określone ustawą obowiązkowe kontrole dokonywane przez właściwy organ.
 - 1.4.23. drodze tymczasowej (montażowej) – należy przez to rozumieć drogę specjalnie przygotowaną, przeznaczoną do ruchu pojazdów obsługujących roboty budowlane na czas ich wykonywania, przewidzianą do usunięcia po ich zakończeniu.

- 1.4.24. dzienniku budowy – należy przez to rozumieć dziennik wydany przez właściwy organ zgodnie z obowiązującymi przepisami, stanowiący urzędowy dokument przebiegu robót budowlanych oraz zdarzeń i okoliczności zachodzących w czasie wykonywania robót.
- 1.4.25. kierownika budowy – osoba wyznaczona przez Wykonawcę robót, upoważniona do kierowania robotami i do występowania w jego imieniu w sprawach realizacji kontraktu, ponosząca ustawową odpowiedzialność za prowadzoną budowę.
- 1.4.26. rejestrze obmiarów – należy przez to rozumieć – akceptowaną przez Inspektora nadzoru książkę z ponumerowanymi stronami, służącą do wpisywania przez Wykonawcę obmiaru dokonanych robót w formie wyliczeń, szkiców i ewentualnie dodatkowych załączników. Wpisy w rejestrze obmiarów podlegają potwierdzeniu przez Inspektora nadzoru budowlanego.
- 1.4.27. laboratorium – należy przez to rozumieć laboratorium jednostki naukowej, zamawiającego, wykonawcy lub inne laboratorium badawcze zaakceptowane przez Zamawiającego, niezbędne do przeprowadzania niezbędnych badań i prób związanych z oceną jakości stosowanych wyrobów budowlanych oraz rodzajów prowadzonych robót.
- 1.4.28. materiałach – należy przez to rozumieć wszelkie materiały naturalne i wytwarzane jak również różne tworzywa i wyroby niezbędne do wykonania robót, zgodnie z dokumentacją projektową i specyfikacjami technicznymi zaakceptowane przez Inspektora nadzoru.
- 1.4.29. odpowiedniej zgodności – należy przez to rozumieć zgodność wykonanych robót dopuszczalnymi tolerancjami, a jeśli granice tolerancji nie zostały określone – z przeciętnymi tolerancjami przyjmowanymi zwyczajowo dla danego rodzaju robót budowlanych.
- 1.4.30. poleceniu Inspektora nadzoru – należy przez to rozumieć wszelkie polecenia przekazane Wykonawcy przez Inspektora nadzoru w formie pisemnej dotyczące sposobu realizacji robót lub innych spraw związanych z prowadzeniem budowy.
- 1.4.31. projektancie – należy przez to rozumieć uprawnioną osobę prawną lub fizyczną będącą autorem dokumentacji projektowej.
- 1.4.32. rekultywacji – należy przez to rozumieć roboty mające na celu uporządkowanie i przywrócenie pierwotnych funkcji terenu naruszonego w czasie realizacji budowy lub robót budowlanych.
- 1.4.33. części obiektu lub etapie wykonania – należy przez to rozumieć część obiektu budowlanego zdolną do spełniania przewidywanych funkcji techniczno-użytkowych i możliwą do odebrania i przekazania do eksploatacji.
- 1.4.34. ustaleniach technicznych – należy przez to rozumieć ustalenia podane w normach, aprobatkach technicznych i szczegółowych specyfikacjach technicznych.
- 1.4.35. grupach, klasach, kategoriach robót – należy przez to rozumieć grupy, klasy, kategorie określone w rozporządzeniu nr 2195/2002 z dnia 5 listopada 2002 r. w sprawie Wspólnego Słownika Zamówień (Dz. Urz. L 340 z 16.12.2002 r., z późn. zm.).
- 1.4.36. inspektorze nadzoru inwestorskiego – osoba posiadająca odpowiednie wykształcenie techniczne i praktykę zawodową oraz uprawnienia budowlane, wykonująca samodzielne funkcje techniczne w budownictwie, której inwestor powierza nadzór nad budową obiektu budowlanego. Reprezentuje on interesy inwestora na budowie i wykonuje bieżącą kontrolę jakości i ilości wykonanych robót, bierze udział w sprawdzianach i odbiorach robót zakrywanych i zanikających, badaniu i odbiorze instalacji oraz urządzeń technicznych, jak również przy odbiorze gotowego obiektu.
- 1.4.37. instrukcji technicznej obsługi (eksploatacji) – opracowana przez projektanta lub dostawcę urządzeń technicznych i maszyn, określająca rodzaje i kolejność lub współzależność czynności obsługi, przeglądów i zabiegów konserwacyjnych, warunkujących ich efektywne i bezpieczne użytkowanie. Instrukcja techniczna obsługi (eksploatacji) jest również składnikiem dokumentacji powykonawczej obiektu budowlanego.
- 1.4.38. istotnych wymaganiach – oznaczają wymagania dotyczące bezpieczeństwa, zdrowia i pewnych innych aspektów interesu wspólnego, jakie mają spełniać roboty budowlane.
- 1.4.39. normach europejskich – oznaczają normy przyjęte przez Europejski Komitet Standaryzacji (CEN) oraz

Europejski Komitet Standaryzacji elektrotechnicznej (CENELEC) jako „standardy europejskie (EN)” lub „dokumenty harmonizacyjne (HD)”, zgodnie z ogólnymi zasadami działania tych organizacji.

- 1.4.40. przedmiarze robót – to zestawienie przewidzianych do wykonania robót podstawowych w kolejności technologicznej ich wykonania, ze szczegółowym opisem lub wskazaniem podstaw ustalających szczegółowy opis, oraz wskazanie *szczególuych specyfikacji technicznych wykonania i odbioru robót budowlanych*, z wyliczeniem i zestawieniem ilości jednostek przedmiarowych robót podstawowych.
- 1.4.41. robocie podstawowej – minimalny zakres prac, które po wykonaniu są możliwe do odebrania pod względem ilości i wymogów jakościowych oraz uwzględniają przyjęty stopień scalenia robót.
- 1.4.42. Wspólnym Słowniku Zamówień – jest systemem klasyfikacji produktów, usług i robót budowlanych, stworzonych na potrzeby zamówień publicznych. Składa się ze słownika głównego oraz słownika uzupełniającego. Obowiązuje we wszystkich krajach Unii Europejskiej. Zgodnie z postanowieniami rozporządzenia 2151/2003, stosowanie kodów CPV do określania przedmiotu zamówienia przez zamawiających z ówczesnych Państw Członkowskich UE stało się obowiązkowe z dniem 20 grudnia 2003 r.
- Polskie Prawo zamówień publicznych* przewidziało obowiązek stosowania klasyfikacji CPV począwszy od dnia akcesji Polski do UE, tzn. od 1 maja 2004 r.
- 1.4.43. Zarządzającym realizacją umowy – jest to osoba prawna lub fizyczna określona w istotnych postanowieniach umowy, zwana dalej zarządzającym, wyznaczona przez zamawiającego, upoważniona do nadzorowania realizacji robót i administrowania umową w zakresie określonym w udzielonym pełnomocnictwie (zarządzający realizacją nie jest obecnie prawnie określony w przepisach).

1.5. Ogólne wymagania dotyczące robót

Wykonawca robót jest odpowiedzialny za jakość ich wykonania oraz za ich zgodność z dokumentacją projektową, SST i poleceniami Inspektora nadzoru.

1.5.1. Przekazanie terenu budowy

Zamawiający, w terminie określonym w dokumentach umowy przekazuje Wykonawcy teren budowy wraz ze wszystkimi wymaganymi uzgodnieniami prawnymi i administracyjnymi, poda lokalizację i współrzędne punktów głównych obiektu oraz reperów, przekazuje dziennik budowy oraz dwa egzemplarze dokumentacji projektowej i dwa komplety SST.

Na Wykonawcy spoczywa odpowiedzialność za ochronę przekazanych mu punktów pomiarowych do chwili odbioru końcowego robót. Uszkodzone lub zniszczone punkty pomiarowe Wykonawca odtworzy i utrwali na własny koszt.

1.5.2. Dokumentacja projektowa

Roboty należy wykonywać zgodnie z:

1. projektem budowlanym sporządzonym Pracownię Architektoniczno – Budowlaną Andrzej Kowalski ul. Główna 3a 97- 213 Smardzewice
Tel.fax. 44 724 25 45 , mobil 505 12 97 66. e- mail: andrzejprojekt@wp.pl
2. zapisami Specyfikacji Technicznej
3. Polskimi Normami
4. obowiązującymi przepisami w szczególności zgodnie z USTAWĄ z dnia 7 lipca 1994 r.**Prawo budowlane** (Tekst jednolity: Dz. U. z 2003 r. Nr 207, poz. 2016)(Zmiany: Dz. U. z 2004 r. Nr 6, poz. 41, Nr 92, poz. 881, Nr 93, poz. 888 i Nr 96, poz. 959; z 2005 r. Nr 113, poz. 954, Nr 163, poz. 1362 i 1364, Nr 169, poz. 1419)
6. warunkami technicznymi wykonywania i odbioru robót budowlanych
5. sztuką budowlaną

1.5.3. Zgodność robót z dokumentacją projektową i SST

Dokumentacja projektowa, SST oraz dodatkowe dokumenty przekazane Wykonawcy przez Inspektora nadzoru stanowią załączniki do umowy, a wymagania wyszczególnione w choćby jednym z nich są obowiązujące dla Wykonawcy tak, jakby zawarte były w całej dokumentacji.

W przypadku rozbieżności w ustaleniach poszczególnych dokumentów obowiązuje kolejność ich ważności wymieniona w „Ogólnych warunkach umowy”.

Wykonawca nie może wykorzystywać błędów lub opuszczeń w dokumentach kontraktowych, a o ich wykryciu winien natychmiast powiadomić Inspektora nadzoru, który dokona odpowiednich zmian i poprawek.

W przypadku stwierdzenia ewentualnych rozbieżności podane na rysunku wielkości liczbowe wymiarów są ważniejsze od odczytu ze skali rysunków.

Wszystkie wykonane roboty i dostarczone materiały mają być zgodne z dokumentacją projektową i SST.

Wielkości określone w dokumentacji projektowej i w SST będą uważane za wartości docelowe, od których dopuszczalne są odchylenia w ramach określonego przedziału tolerancji. Cechy materiałów i elementów budowy muszą być jednorodne i wykazywać zgodność z określonymi wymaganiami, a rozrzuty tych cech nie mogą przekraczać dopuszczalnego przedziału tolerancji.

W przypadku, gdy dostarczane materiały lub wykonane roboty nie będą zgodne z dokumentacją projektową lub SST i mają wpływ na niezadowalającą jakość elementu budowy, to takie materiały zostaną zastąpione innymi, a elementy budowy rozebrane i wykonane ponownie na koszt wykonawcy.

1.5.4. Zabezpieczenie terenu budowy

Wykonawca jest zobowiązany do zabezpieczenia terenu budowy w okresie trwania realizacji kontraktu aż do zakończenia i odbioru ostatecznego robót.

Wykonawca dostarczy, zainstaluje i będzie utrzymywać tymczasowe urządzenia zabezpieczające, w tym: ogrodzenia, poręcze, oświetlenie, sygnały i znaki ostrzegawcze, dozorców, wszelkie inne środki niezbędne do ochrony robót, wygody społeczności i innych.

Koszt zabezpieczenia terenu budowy nie podlega odrębnej zapłacie i przyjmuje się, że jest włączony w cenę umowną.

1.5.5. Ochrona środowiska w czasie wykonywania robót

Wykonawca ma obowiązek znać i stosować w czasie prowadzenia robót wszelkie przepisy dotyczące ochrony środowiska naturalnego.

W okresie trwania budowy i wykonywania robót wykończeniowych Wykonawca będzie:

- a) utrzymywać teren budowy i wykopy w stanie bez wody stojącej,
- b) podejmować wszelkie konieczne kroki mające na celu stosowanie się do przepisów i norm dotyczących ochrony środowiska na terenie i wokół terenu budowy oraz będzie unikać uszkodzeń lub uciążliwości dla osób lub własności społecznej, a wynikających ze skażenia, hałasu lub innych przyczyn powstałych w następstwie jego sposobu działania.

Stosując się do tych wymagań, Wykonawca będzie miał szczególny wzgląd na:

- 1) lokalizację baz, warsztatów, magazynów, składowisk, ukopów i dróg dojazdowych,
- 2) środki ostrożności i zabezpieczenia przed:
 - a) zanieczyszczeniem zbiorników i cieków wodnych pyłami lub substancjami toksycznymi,
 - b) zanieczyszczeniem powietrza pyłami i gazami,
 - c) możliwością powstania pożaru.

1.5.6. Ochrona przeciwpożarowa

Wykonawca będzie przestrzegać przepisy ochrony przeciwpożarowej.

Wykonawca będzie utrzymywać sprawny sprzęt przeciwpożarowy, wymagany odpowiednimi przepisami, na terenie baz produkcyjnych, w pomieszczeniach biurowych, mieszkalnych i magazynowych oraz w maszynach i pojazdach.

Materiały łatwopalne będą składowane w sposób zgodny z odpowiednimi przepisami i zabezpieczone przed dostępem osób trzecich.

Wykonawca będzie odpowiedzialny za wszelkie straty spowodowane pożarem wywołanym jako rezultat realizacji

robót albo przez personel wykonawcy.

1.5.7. Ochrona własności publicznej i prywatnej

Wykonawca odpowiada za ochronę instalacji i urządzeń zlokalizowanych na powierzchni terenu i pod jego poziomem, takie jak rurociągi, kable itp. Wykonawca zapewni właściwe oznaczenie i zabezpieczenie przed uszkodzeniem tych instalacji i urządzeń w czasie trwania budowy.

○ fakcie przypadkowego uszkodzenia tych instalacji Wykonawca bezzwłocznie powiadomi Inspektora nadzoru i zainteresowanych użytkowników oraz będzie z nimi współpracował, dostarczając wszelkiej pomocy potrzebnej przy dokonywaniu napraw. Wykonawca będzie odpowiadać za wszelkie spowodowane przez jego działania uszkodzenia instalacji na powierzchni ziemi i urządzeń podziemnych wykazanych w dokumentach dostarczonych mu przez Zamawiającego.

1.5.8. Ograniczenie obciążeń osi pojazdów

Wykonawca stosować się będzie do ustawowych ograniczeń obciążenia na oś przy transporcie gruntu, materiałów i wyposażenia na i z terenu robót. Uzyska on wszelkie niezbędne zezwolenia od władz co do przewozu nietypowych wagowo ładunków i w sposób ciągły będzie o każdym takim przewozie powiadamiał Inspektora nadzoru. Pojazdy i ładunki powodujące nadmierne obciążenie osiowe nie będą dopuszczone na świeżo ukończony fragment budowy w obrębie terenu budowy i wykonawca będzie odpowiadał za naprawę wszelkich robót w ten sposób uszkodzonych, zgodnie z poleceniami Inspektora nadzoru.

1.5.9. Bezpieczeństwo i higiena pracy

Podczas realizacji robót wykonawca będzie przestrzegać przepisów dotyczących bezpieczeństwa i higieny pracy.

W szczególności wykonawca ma obowiązek zadbać, aby personel nie wykonywał pracy w warunkach niebezpiecznych, szkodliwych dla zdrowia oraz nie spełniających odpowiednich wymagań sanitarnych.

Wykonawca zapewni i będzie utrzymywał wszelkie urządzenia zabezpieczające, socjalne oraz sprzęt i odpowiednią odzież dla ochrony życia i zdrowia osób zatrudnionych na budowie.

Uznaje się, że wszelkie koszty związane z wypełnieniem wymagań określonych powyżej nie podlegają odrębnej zapłacie i są uwzględnione w cenie umownej.

1.5.10. Ochrona i utrzymanie robót

Wykonawca będzie odpowiedzialny za ochronę robót i za wszelkie materiały i urządzenia używane do robót od daty rozpoczęcia do daty odbioru ostatecznego.

1.5.11. Stosowanie się do prawa i innych przepisów

Wykonawca zobowiązany jest znać wszelkie przepisy wydane przez organy administracji państwowej i samorządowej, które są w jakikolwiek sposób związane z robotami i będzie w pełni odpowiedzialny za przestrzeganie tych praw, przepisów i wytycznych podczas prowadzenia robót. Np. rozporządzenie Ministra Infrastruktury z dnia 6 lutego 2003 r. w sprawie bezpieczeństwa i higieny pracy podczas wykonywania robót budowlanych (Dz. U. z dn. 19.03. 2003 r. Nr 47, poz. 401) oraz Ministra Pracy i Polityki Socjalnej z dnia 26 września 1997 r. w sprawie ogólnych przepisów bezpieczeństwa i higieny pracy (Dz. U. Nr 169 poz. 1650).

Wykonawca będzie przestrzegać praw patentowych i będzie w pełni odpowiedzialny za wypełnienie wszelkich wymagań prawnych odnośnie wykorzystania opatentowanych urządzeń lub metod i w sposób ciągły będzie informować Inspektora nadzoru o swoich działaniach, przedstawiając kopie zezwoleń i inne odnośne dokumenty.

2. MATERIAŁY

2.1. Źródła uzyskania materiałów do elementów konstrukcyjnych

Wykonawca przedstawi Inspektorowi nadzoru szczegółowe informacje dotyczące, zamawiania lub wydobywania materiałów i odpowiednie aprobaty techniczne lub świadectwa badań laboratoryjnych oraz próbki do zatwierdzenia przez Inspektora nadzoru.

Wykonawca zobowiązany jest do prowadzenia ciągłych badań określonych w SST w celu udokumentowania, że materiały uzyskane z dopuszczalnego źródła spełniają wymagania SST w czasie postępu robót.

Pozostałe materiały budowlane powinny spełniać wymagania jakościowe określone Polskimi Normami, aprobatami technicznymi, o których mowa w Szczegółowych Specyfikacjach Technicznych (SST).

2.2. Pozyskiwanie masowych materiałów pochodzenia miejscowego

Wykonawca odpowiada za uzyskanie pozwoleń od właścicieli i odnośnych władz na pozyskanie materiałów z jakichkolwiek złóż miejscowych, włączając w to źródła wskazane przez Zamawiającego i jest zobowiązany dostarczyć Inspektorowi nadzoru wymagane dokumenty przed rozpoczęciem eksploatacji złoża.

Wykonawca przedstawi dokumentację zawierającą raporty z badań terenowych i laboratoryjnych oraz proponowaną przez siebie metodę wydobycia i selekcji do zatwierdzenia Inspektorowi nadzoru.

Wykonawca ponosi odpowiedzialność za spełnienie wymagań ilościowych i jakościowych materiałów z jakiegokolwiek złoża.

Wykonawca poniesie wszystkie koszty, a w tym: opłaty, wynagrodzenia i jakiegokolwiek inne koszty związane z dostarczeniem materiałów do robót, chyba że postanowienia ogólne lub szczegółowe warunków umowy stanowią inaczej.

Humus i nadkład czasowo zdjęte z terenu wykopów, ukopów i miejsc pozyskania piasku i żwiru będą formowane w hałdy i wykorzystywane przy zasypce i rekultywacji terenu po ukończeniu robót.

Wszystkie odpowiednie materiały pozyskane z wykopów na terenie budowy lub z innych miejsc wskazanych w dokumentach umowy będą wykorzystane do robót lub odwiezione na odkład odpowiednio do wymagań umowy lub wskazań Inspektora nadzoru.

Eksploatacja źródeł materiałów będzie zgodna z wszelkimi regulacjami prawnymi obowiązującymi na danym obszarze.

2.3. Materiały nie odpowiadające wymaganiom jakościowym

Materiały nie odpowiadające wymaganiom jakościowym zostaną przez Wykonawcę wywiezione z terenu budowy, bądź złożone w miejscu wskazanym przez Inspektora nadzoru.

Każdy rodzaj robót, w którym znajdują się nie zbadane i nie zaakceptowane materiały, Wykonawca wykonuje na własne ryzyko, licząc się z jego nieprzyjęciem i niezapłaceniem.

2.4. Przechowywanie i składowanie materiałów

Wykonawca zapewni, aby tymczasowo składowane materiały, do czasu gdy będą one potrzebne do robót, były zabezpieczone przed zanieczyszczeniem, zachowały swoją jakość i właściwość do robót i były dostępne do kontroli przez Inspektora nadzoru.

Miejsca czasowego składowania materiałów będą zlokalizowane w obrębie terenu budowy w miejscach uzgodnionych z Inspektorem nadzoru.

2.5. Wariantowe stosowanie materiałów

Jeśli dokumentacja projektowa lub SST przewidują możliwość zastosowania różnych rodzajów materiałów do wykonywania poszczególnych elementów robót Wykonawca powiadomi Inspektora nadzoru o zamiarze zastosowania konkretnego rodzaju materiału. Wybrany i zaakceptowany rodzaj materiału nie może być później zamieniany bez zgody Inspektora nadzoru.

3. SPRZĘT

Wykonawca jest zobowiązany do używania jedynie takiego sprzętu, który nie spowoduje niekorzystnego wpływu na jakość wykonywanych robót. Sprzęt używany do robót powinien być zgodny z ofertą Wykonawcy i powinien odpowiadać pod względem typów i ilości wskazaniom zawartym w SST, programie zapewnienia jakości lub projekcie organizacji robót, zaakceptowanym przez Inspektora nadzoru.

Liczba i wydajność sprzętu będzie gwarantować przeprowadzenie robót, zgodnie z zasadami określonymi w dokumentacji projektowej, SST i wskazaniach Inspektora nadzoru w terminie przewidzianym umową.

Sprzęt będący własnością Wykonawcy lub wynajęty do wykonania robót ma być utrzymywany w dobrym stanie i gotowości do pracy. Będzie spełniał normy ochrony środowiska i przepisy dotyczące jego użytkowania.

Wykonawca dostarczy Inspektorowi nadzoru kopie dokumentów potwierdzających dopuszczenie sprzętu do użytkowania, tam gdzie jest to wymagane przepisami.

Jeżeli dokumentacja projektowa lub SST przewidują możliwość wariantowego użycia sprzętu przy wykonywanych robotach, wykonawca powiadomi Inspektora nadzoru o swoim zamiarze wyboru i uzyska jego akceptację przed użyciem sprzętu. Wybrany sprzęt, po akceptacji Inspektora nadzoru, nie może być później zmieniany bez jego zgody.

4. TRANSPORT

4.1. Ogólne wymagania dotyczące transportu

Wykonawca jest zobowiązany do stosowania jedynie takich środków transportu, które nie wpłyną niekorzystnie na jakość wykonywanych robót i właściwości przewożonych materiałów.

Liczba środków transportu będzie zapewniać prowadzenie robót zgodnie z zasadami określonymi w dokumentacji projektowej, SST i wskazaniach Inspektora nadzoru w terminie przewidzianym w umowie.

4.2. Wymagania dotyczące przewozu po drogach publicznych

Przy ruchu na drogach publicznych pojazdy będą spełniać wymagania dotyczące przepisów ruchu drogowego w odniesieniu do dopuszczalnych obciążeń na osie i innych parametrów technicznych. Środki transportu nie odpowiadające warunkom dopuszczalnych obciążeń na osie mogą być dopuszczone przez właściwy zarząd drogi pod warunkiem przywrócenia stanu pierwotnego użytkowanych odcinków dróg na koszt Wykonawcy.

Wykonawca będzie usuwać na bieżąco, na własny koszt, wszelkie zanieczyszczenia spowodowane jego pojazdami na drogach publicznych oraz dojazdach do terenu budowy.

5. WYKONANIE ROBÓT

5.1. Przed rozpoczęciem robót wykonawca opracuje:

- projekt zagospodarowania placu budowy, który powinien składać się z części opisowej i graficznej,
- plan bezpieczeństwa i ochrony zdrowia (plan bioz),

5.2. Wykonawca jest odpowiedzialny za prowadzenie robót zgodnie z umową lub kontraktem oraz za jakość zastosowanych materiałów i wykonywanych robót, za ich zgodność z dokumentacją projektową, wymaganiami SST, PZJ, projektu projektem organizacji robót oraz poleceniami Inspektora nadzoru.

5.2.1. Wykonawca ponosi odpowiedzialność za pełną obsługę geodezyjną przy wykonywaniu wszystkich elementów robót określonych w dokumentacji projektowej lub przekazanych na piśmie przez Inspektora nadzoru.

5.2.2. Następstwa jakiegokolwiek błędu spowodowanego przez Wykonawcę w wytyczeniu i wykonywaniu robót zostaną, jeśli wymagać tego będzie Inspektor nadzoru, poprawione przez Wykonawcę na własny koszt.

5.2.3. Decyzje Inspektora nadzoru dotyczące akceptacji lub odrzucenia materiałów i elementów robót będą oparte na wymaganiach sformułowanych w dokumentach umowy, dokumentacji projektowej i w SST, a także w normach i wytycznych.

5.2.4. Polecenia Inspektora nadzoru dotyczące realizacji robót będą wykonywane przez Wykonawcę nie później niż w czasie przez niego wyznaczonym, pod groźbą wstrzymania robót. Skutki finansowe z tytułu wstrzymania robót w takiej sytuacji ponosi Wykonawca.

6. KONTROLA JAKOŚCI ROBÓT

6.1. Program zapewnienia jakości

Do obowiązków Wykonawcy należy opracowanie i przedstawienie do zaakceptowania przez Inspektora nadzoru programu zapewnienia jakości (PZJ), w którym przedstawi on zamierzony sposób wykonania robót, możliwości techniczne, kadrowe i organizacyjne gwarantujące wykonanie robót zgodnie z dokumentacją projektową, SST.

Program zapewnienia jakości winien zawierać:

- organizację wykonania robót, w tym termin i sposób prowadzenia robót,
- organizację ruchu na budowie wraz z oznakowaniem robót,
- plan bezpieczeństwa i ochrony zdrowia,
- wykaz zespołów roboczych, ich kwalifikacje i przygotowanie praktyczne,
- wykaz osób odpowiedzialnych za jakość i terminowość wykonania poszczególnych elementów robót,
- system (sposób i procedurę) proponowanej kontroli i sterowania jakością wykonywanych robót,
- wyposażenie w sprzęt i urządzenia do pomiarów i kontroli (opis laboratorium własnego lub laboratorium, któremu Wykonawca zamierza zlecić prowadzenie badań),

- sposób oraz formę gromadzenia wyników badań laboratoryjnych, zapis pomiarów, a także wyciąganych wniosków i zastosowanych korekt w procesie technologicznym, proponowany sposób i formę przekazywania tych informacji Inspektorowi nadzoru,
 - wykaz maszyn i urządzeń stosowanych na budowie z ich parametrami technicznymi oraz wyposażeniem w mechanizmy do sterowania i urządzenia pomiarowo-kontrolne,
 - rodzaje i ilość środków transportu oraz urządzeń do magazynowania i załadunku materiałów, spoiw, lepiszczy, kruszyw itp.,
-
- sposób i procedurę pomiarów i badań (rodzaj i częstotliwość, pobieranie próbek, legalizacja i sprawdzanie urządzeń itp.) prowadzonych podczas dostaw materiałów, wytwarzania mieszanek i wykonywania poszczególnych elementów robót.

6.2. Zasady kontroli jakości robót

Wykonawca jest odpowiedzialny za pełną kontrolę jakości robót i stosowanych materiałów. Wykonawca zapewni odpowiedni system kontroli, włączając w to personel, laboratorium, sprzęt, zaopatrzenie i wszystkie urządzenia niezbędne do pobierania próbek i badań materiałów oraz robót.

Wykonawca będzie przeprowadzać pomiary i badania materiałów oraz robót z częstotliwością zapewniającą stwierdzenie, że roboty wykonano zgodnie z wymaganiami zawartymi w dokumentacji projektowej i SST.

Minimalne wymagania co do zakresu badań i ich częstotliwości są określone w SST. W przypadku, gdy nie zostały one tam określone, Inspektor nadzoru ustali jaki zakres kontroli jest konieczny, aby zapewnić wykonanie robót zgodnie z umową.

Inspektor nadzoru będzie mieć nieograniczony dostęp do pomieszczeń laboratoryjnych Wykonawcy w celu ich inspekcji.

Inspektor nadzoru będzie przekazywać Wykonawcy pisemne informacje o jakichkolwiek niedociągnięciach dotyczących urządzeń laboratoryjnych, sprzętu, zaopatrzenia laboratorium, pracy personelu lub metod badawczych. Jeżeli niedociągnięcia te będą tak poważne, że mogą wpłynąć ujemnie na wyniki badań, Inspektor nadzoru natychmiast wstrzyma użycie do robót badanych materiałów i dopuści je do użytku dopiero wtedy, gdy niedociągnięcia w pracy laboratorium Wykonawcy zostaną usunięte i stwierdzona zostanie odpowiednia jakość tych materiałów.

Wszystkie koszty związane z organizowaniem i prowadzeniem badań materiałów i robót ponosi Wykonawca.

6.3. Pobieranie próbek

Próbki będą pobierane losowo. Zaleca się stosowanie statystycznych metod pobierania próbek, opartych na zasadzie, że wszystkie jednostkowe elementy produkcji mogą być z jednakowym prawdopodobieństwem wytypowane do badań.

Inspektor nadzoru będzie mieć zapewnioną możliwość udziału w pobieraniu próbek. Na zlecenie Inspektora nadzoru Wykonawca będzie przeprowadzać dodatkowe badania tych materiałów, które budzą wątpliwości co do jakości, o ile kwestionowane materiały nie zostaną przez Wykonawcę usunięte lub ulepszone z własnej woli. Koszty tych dodatkowych badań pokrywa Wykonawca tylko w przypadku stwierdzenia usterek; w przeciwnym przypadku koszty te pokrywa Zamawiający.

Pojemniki do pobierania próbek będą dostarczone przez Wykonawcę i zatwierdzone przez Inspektora nadzoru. Próbki dostarczone przez Wykonawcę do badań będą odpowiednio opisane i oznakowane, w sposób zaakceptowany przez Inspektora nadzoru.

6.4. **Badania i pomiary**

Wszystkie badania i pomiary będą przeprowadzone zgodnie z wymaganiami norm. W przypadku, gdy normy nie obejmują jakiegokolwiek badania wymaganego w SST, stosować można wytyczne krajowe, albo inne procedury, zaakceptowane przez Inspektora nadzoru.

Przed przystąpieniem do pomiarów lub badań, Wykonawca powiadomi Inspektora nadzoru o rodzaju, miejscu i terminie pomiaru lub badania. Po wykonaniu pomiaru lub badania, Wykonawca przedstawi na piśmie ich wyniki do akceptacji Inspektora nadzoru.

6.5. **Raporty z badań**

Wykonawca będzie przekazywać Inspektorowi nadzoru kopie raportów z wynikami badań jak najszybciej, nie później jednak niż w terminie określonym w programie zapewnienia jakości.

Wyniki badań (kopie) będą przekazywane Inspektorowi nadzoru na formularzach według dostarczonego przez niego wzoru lub innych, przez niego zaaprobowanych.

6.6. **Badania prowadzone przez Inspektora nadzoru**

Dla celów kontroli jakości i zatwierdzenia, Inspektor nadzoru uprawniony jest do dokonywania kontroli, pobierania próbek i badania materiałów u źródła ich wytwarzania. Do umożliwienia jemu kontroli zapewniona będzie wszelka potrzebna do tego pomoc ze strony Wykonawcy i producenta materiałów.

Inspektor nadzoru, po uprzedniej weryfikacji systemu kontroli robót prowadzonego przez Wykonawcę, będzie oceniać zgodność materiałów i robót z wymaganiami SST na podstawie wyników badań dostarczonych przez Wykonawcę.

Inspektor nadzoru może pobierać próbki materiałów i prowadzić badania niezależnie od Wykonawcy, na swój koszt. Jeżeli wyniki tych badań wykażą, że raporty Wykonawcy są niewiarygodne, to Inspektor nadzoru poleci Wykonawcy lub zleci niezależnemu laboratorium przeprowadzenie powtórnych lub dodatkowych badań, albo oprze się wyłącznie na własnych badaniach przy ocenie zgodności materiałów i robót z dokumentacją projektową i SST. W takim przypadku, całkowite koszty powtórnych lub dodatkowych badań i pobierania próbek poniesione zostaną przez Wykonawcę.

6.7. **Certyfikaty i deklaracje**

Inspektor nadzoru może dopuścić do użycia tylko te wyroby i materiały, które:

1. posiadają certyfikat na znak bezpieczeństwa wykazujący, że zapewniono zgodność z kryteriami technicznymi określonymi na podstawie Polskich Norm, aprobat technicznych oraz właściwych przepisów i informacji o ich istnieniu zgodnie z rozporządzeniem MSWiA z 1998 r. (Dz. U. 99/98),,
2. posiadają deklarację zgodności lub certyfikat zgodności z:
3. Polską Normą lub
4. aprobatą techniczną, w przypadku wyrobów, dla których nie ustanowiono Polskiej Normy, jeżeli nie są objęte certyfikacją określoną w pkt. 1 i które spełniają wymogi SST.
5. znajdują się w wykazie wyrobów, o którym mowa w rozporządzeniu MSWiA z 1998 r. (Dz. U. 98/99).

W przypadku materiałów, dla których ww. dokumenty są wymagane przez SST, każda ich partia dostarczona do robót będzie posiadać te dokumenty, określające w sposób jedno-znaczący jej cechy.

Jakiegokolwiek materiały, które nie spełniają tych wymagań będą odrzucone.

6.8. Dokumenty budowy

[1] Dziennik budowy

Dziennik budowy jest wymaganym dokumentem urzędowym obowiązującym Zamawiającego i Wykonawcę w okresie od przekazania wykonawcy terenu budowy do końca okresu gwarancyjnego. Prowadzenie dziennika budowy zgodnie z § 45 ustawy Prawo budowlane spoczywa na kierowniku budowy.

Zapisy w dzienniku budowy będą dokonywane na bieżąco i będą dotyczyć przebiegu robót, stanu bezpieczeństwa ludzi i mienia oraz technicznej strony budowy.

Zapisy będą czytelne, dokonane trwałą techniką, w porządku chronologicznym, bezpośrednio jeden pod drugim, bez przerw.

Załączone do dziennika budowy protokoły i inne dokumenty będą oznaczone kolejnym numerem załącznika i opatrzone datą i podpisem Wykonawcy i Inspektora nadzoru.

Do dziennika budowy należy wpisywać w szczególności:

- datę przekazania Wykonawcy terenu budowy,
- datę przekazania przez Zamawiającego dokumentacji projektowej,
- uzgodnienie przez Inspektora nadzoru programu zapewnienia jakości i harmonogramów robót,
- terminy rozpoczęcia i zakończenia poszczególnych elementów robót,
- przebieg robót, trudności i przeszkody w ich prowadzeniu, okresy i przyczyny przerw w robotach,
- uwagi i polecenia Inspektora nadzoru,
- daty zarządzenia wstrzymania robót, z podaniem powodu,
- zgłoszenia i daty odbiorów robót zanikających i ulegających zakryciu, częściowych i ostatecznych odbiorów robót,
- wyjaśnienia, uwagi i propozycje Wykonawcy,
- stan pogody i temperaturę powietrza w okresie wykonywania robót podlegających ograniczeniom lub wymaganiom w związku z warunkami klimatycznymi,
- zgodność rzeczywistych warunków geotechnicznych z ich opisem w dokumentacji projektowej,
- dane dotyczące czynności geodezyjnych (pomiarowych) dokonywanych przed i w trakcie wykonywania robót,
- dane dotyczące sposobu wykonywania zabezpieczenia robót,
- dane dotyczące jakości materiałów, pobierania próbek oraz wyniki przeprowadzonych badań z podaniem kto je przeprowadzał,
- wyniki prób poszczególnych elementów budowli z podaniem kto je przeprowadzał,
- inne istotne informacje o przebiegu robót.

Propozycje, uwagi i wyjaśnienia Wykonawcy, wpisane do dziennika budowy będą przedłożone Inspektorowi nadzoru do ustosunkowania się.

Decyzje Inspektora nadzoru wpisane do dziennika budowy Wykonawca podpisuje z zaznaczeniem ich przyjęcia lub zajęciem stanowiska.

Wpis projektanta do dziennika budowy obliuguje Inspektora nadzoru do ustosunkowania się. Projektant nie jest jednak stroną umowy i nie ma uprawnień do wydawania poleceń Wykonawcy robót.

[2] Książka obmiarów

Książka obmiarów stanowi dokument pozwalający na rozliczenie faktycznego postępu każdego z elementów robót. Obmiary wykonanych robót przeprowadza się sukcesywnie w jednostkach przyjętych w kosztorysie lub w SST.

[3] Dokumenty laboratoryjne

Dzienniki laboratoryjne, deklaracje zgodności lub certyfikaty zgodności materiałów, orzeczenia o jakości materiałów, recepty robocze i kontrolne wyniki badań Wykonawcy będą gromadzone w formie uzgodnionej w programie zapewnienia jakości. Dokumenty te stanowią załączniki do odbioru robót. Winny być udostępnione na każde życzenie Inspektora nadzoru.

[4] Pozostałe dokumenty budowy

Do dokumentów budowy zalicza się, oprócz wymienionych w punktach [1]-[3], następujące dokumenty:

- a) pozwolenie na budowę,
- b) protokoły przekazania terenu budowy,
- c) umowy cywilnoprawne z osobami trzecimi,
- d) protokoły odbioru robót,
- e) protokoły z narad i ustaleń,
- f) operaty geodezyjne,
- g) plan bezpieczeństwa i ochrony zdrowia.

[5] Przechowywanie dokumentów budowy

Dokumenty budowy będą przechowywane na terenie budowy w miejscu odpowiednio zabezpieczonym.

Zaginięcie któregokolwiek z dokumentów budowy spowoduje jego natychmiastowe odtworzenie w formie przewidzianej prawem.

Wszelkie dokumenty budowy będą zawsze dostępne dla Inspektora nadzoru i przedstawiane do wglądu na życzenie Zamawiającego.

7. OBMIAR ROBÓT

7.1. Ogólne zasady obmiaru robót

Obmiar robót będzie określał faktyczny zakres wykonywanych robót, zgodnie z dokumentacją projektową i SST, w jednostkach ustalonych w kosztorysie.

Obmiaru robót dokonuje Wykonawca po pisemnym powiadomieniu Inspektora nadzoru o zakresie obmierzanych robót i terminie obmiaru, co najmniej na 3 dni przed tym terminem.

Wyniki obmiaru będą wpisane do książki obmiarów.

Jakikolwiek błąd lub przeoczenie (opuszczenie) w ilości robót podanych w kosztorysie ofertowym lub gdzie indziej w SST nie zwalnia Wykonawcy od obowiązku ukończenia wszystkich robót. Błędne dane zostaną poprawione wg ustaleń Inspektora nadzoru na piśmie. Obmiar gotowych robót będzie przeprowadzony z częstotnością wymaganą do celu miesięcznej płatności na rzecz Wykonawcy lub w innym czasie określonym w umowie.

7.2. Zasady określania ilości robót i materiałów

Zasady określania ilości robót podane są w odpowiednich specyfikacjach technicznych i lub w KNR-ach oraz KNNR-ach.

Jednostki obmiaru powinny zgodnie z jednostkami określonymi w dokumentacji projektowej i kosztorysowej przedmiarze robót.

Należy zwrócić uwagę iż nr katalogu i tablicy podane w przedmiarze służą do przybliżonego określenia zakresu robót i opisu roboty , a normy (nakłady) podane w tych katalogach nie są wiążące dla wykonawcy składającego ofertę.

7.3. Urządzenia i sprzęt pomiarowy

Wszystkie urządzenia i sprzęt pomiarowy, stosowany w czasie obmiaru robót będą zaakceptowane przez Inspektora nadzoru.

Urządzenia i sprzęt pomiarowy zostaną dostarczone przez Wykonawcę. Jeżeli urządzenia te lub sprzęt wymagają badań atestujących, to Wykonawca będzie posiadać ważne świadectwa legalizacji.

Wszystkie urządzenia pomiarowe będą przez Wykonawcę utrzymywane w dobrym stanie, w całym okresie trwania robót.

7.4. Wagi i zasady wdrażania

Wykonawca dostarczy i zainstaluje urządzenia wagowe odpowiadające odnośnym wymaganiom SST. Będzie utrzymywać to wyposażenie, zapewniając w sposób ciągły zachowanie dokładności wg norm zatwierdzonych przez Inspektora nadzoru.

8. ODBIÓR ROBÓT

8.1. Rodzaje odbiorów robót

W zależności od ustaleń odpowiednich SST, roboty podlegają następującym odbiorom:

- a) odbiorowi robót zanikających i ulegających zakryciu,
- b) odbiorowi przewodów kominowych, instalacji i urządzeń technicznych,
- c) odbiorowi częściowemu,
- d) odbiorowi ostatecznemu (końcowemu),
- e) odbiorowi po upływie okresu rękojmi
- f) odbiorowi pogwarancyjnemu po upływie okresu gwarancji.

8.2. Odbiór robót zanikających i ulegających zakryciu

Odbiór robót zanikających i ulegających zakryciu polega na finalnej ocenie jakości wykonywanych robót oraz ilości tych robót, które w dalszym procesie realizacji ulegną zakryciu.

Odbiór robót zanikających i ulegających zakryciu będzie dokonany w czasie umożliwiającym wykonanie ewentualnych korekt i poprawek bez hamowania ogólnego postępu robót. Odbioru tego dokonuje Inspektor nadzoru.

Gotowość danej części robót do odbioru zgłasza wykonawca wpisem do dziennika budowy i jednoczesnym powiadomieniem Inspektora nadzoru. Odbiór będzie przeprowadzony niezwłocznie, nie później jednak niż w ciągu 3 dni od daty zgłoszenia wpisem do dziennika budowy i powiadomienia o tym fakcie Inspektora nadzoru.

Jakość i ilość robót ulegających zakryciu ocenia Inspektor nadzoru na podstawie dokumentów zawierających komplet wyników badań laboratoryjnych i w oparciu o przeprowadzone pomiary, w konfrontacji z dokumentacją projektową, SST i uprzednimi ustaleniami.

8.3. Odbiór częściowy

Odbiór częściowy polega na ocenie ilości i jakości wykonanych części robót. Odbioru częściowego robót dokonuje się dla zakresu robót określonego w dokumentach umownych wg zasad jak przy odbiorze ostatecznym robót. Odbioru robót dokonuje Inspektor nadzoru.

8.4. Odbiór ostateczny (końcowy)

8.4.1. Zasady odbioru ostatecznego robót

Odbiór ostateczny polega na finalnej ocenie rzeczywistego wykonania robót w odniesieniu do zakresu (ilości) oraz jakości.

Całkowite zakończenie robót oraz gotowość do odbioru ostatecznego będzie stwierdzona przez Wykonawcę wpisem do dziennika budowy.

Odbiór ostateczny robót nastąpi w terminie ustalonym w dokumentach umowy, licząc od dnia potwierdzenia przez Inspektora nadzoru zakończenia robót i przyjęcia dokumentów, o których mowa w punkcie 8.4.2.

Odbioru ostatecznego robót dokona komisja wyznaczona przez Zamawiającego w obecności Inspektora nadzoru i Wykonawcy. Komisja odbierająca roboty dokona ich oceny jakościowej na podstawie przedłożonych dokumentów, wyników badań i pomiarów, ocenie wizualnej oraz zgodności wykonania robót z dokumentacją projektową i SST.

W toku odbioru ostatecznego robót, komisja zapozna się z realizacją ustaleń przyjętych w trakcie odbiorów robót zanikających i ulegających zakryciu oraz odbiorów częściowych, zwłaszcza w zakresie wykonania robót uzupełniających i robót poprawkowych.

W przypadkach nie wykonania wyznaczonych robót poprawkowych lub robót uzupełniających w poszczególnych elementach konstrukcyjnych i wykończeniowych, komisja przerwie swoje czynności i ustali nowy termin odbioru ostatecznego.

W przypadku stwierdzenia przez komisję, że jakość wykonywanych robót w poszczególnych asortymentach nieznacznie odbiega od wymaganej dokumentacją projektową i SST z uwzględnieniem tolerancji i nie ma większego wpływu na cechy eksploatacyjne obiektu, komisja oceni pomniejszoną wartość wykonywanych robót w stosunku do wymagań przyjętych w dokumentach umowy.

8.4.2. Dokumenty do odbioru ostatecznego (końcowe)

Podstawowym dokumentem jest protokół odbioru ostatecznego robót, sporządzony wg wzoru ustalonego przez Zamawiającego.

Do odbioru ostatecznego Wykonawca jest zobowiązany przygotować następujące dokumenty:

1. dokumentację powykonawczą, tj. dokumentację budowy z naniesionymi zmianami dokonanymi w toku wykonania robót oraz geodezyjnymi pomiarami powykonawczymi,
2. szczegółowe specyfikacje techniczne (podstawowe z dokumentów umowy i ew. uzupełniające lub zamiennie),
3. protokoły odbiorów robót ulegających zakryciu i zanikających,
4. protokoły odbiorów częściowych,
5. recepty i ustalenia technologiczne,
6. dzienniki budowy i książki obmiarów (oryginały),
7. wyniki pomiarów kontrolnych oraz badań i oznaczeń laboratoryjnych, zgodne z SST i programem zapewnienia jakości (PZJ),
8. deklaracje zgodności lub certyfikaty zgodności wbudowanych materiałów, certyfikaty na znak bezpieczeństwa zgodnie z SST i programem zabezpieczenia jakości (PZJ),
9. rysunki (dokumentacje) na wykonanie robót towarzyszących (np. na przełożenie linii telefonicznej, energetycznej, gazowej, oświetlenia itp.) oraz protokoły odbioru i przekazania tych robót właścicielom urządzeń,
10. geodezyjną inwentaryzację powykonawczą robót i sieci uzbrojenia terenu,
11. kopię mapy zasadniczej powstałej w wyniku geodezyjnej inwentaryzacji powykonawczej.

W przypadku, gdy wg komisji, roboty pod względem przygotowania dokumentacyjnego nie będą gotowe do odbioru ostatecznego, komisja w porozumieniu z Wykonawcą wyznaczy ponowny termin odbioru ostatecznego robót.

Wszystkie zarządzone przez komisję roboty poprawkowe lub uzupełniające będą zestawione wg wzoru ustalonego przez Zamawiającego.

Termin wykonania robót poprawkowych i robót uzupełniających wyznaczy komisja i stwierdzi ich wykonanie.

8.5. Odbiór pogwarancyjny po upływie okresu rękojmi i gwarancji

Odbiór pogwarancyjny po upływie okresu rękojmi i gwarancji polega na ocenie wykonanych robót związanych z usunięciem wad, które ujawnią się w okresie rękojmi i gwarancji pogwarancyjnym i rękojmi.

Odbiór po upływie okresu rękojmi i gwarancji pogwarancyjny będzie dokonany na podstawie oceny wizualnej obiektu

z uwzględnieniem zasad opisanych w punkcie 8.4. „Odbiór ostateczny robót(końcowy) robót”.

9. PODSTAWA PŁATNOŚCI

9.1. Ustalenia ogólne

Dla robót wycenionych ryczałtowo podstawą płatności jest wartość (kwota) podana przez Wykonawcę i przyjęta przez Zamawiającego w dokumentach umownych (ofercie).

Cena jednostkowa pozycji kosztorysowej lub wynagrodzenie ryczałtowe będzie uwzględniać wszystkie czynności, wymagania i badania składające się na jej wykonanie, określone dla tej roboty w SST i w dokumentacji projektowej.

Ceny jednostkowe będą niezbędne w przypadku występowania robót zamiennych.

Ceny jednostkowe lub wynagrodzenie ryczałtowe robót będą obejmować:

- robocizną bezpośrednią wraz z narzutami,
- wartość zużytych materiałów wraz z kosztami zakupu, magazynowania, ewentualnych ubytków i transportu na teren budowy,
- wartość pracy sprzętu wraz z narzutami,
- koszty pośrednie i zysk kalkulacyjny,
- podatki obliczone zgodnie z obowiązującymi przepisami, ale z wyłączeniem podatku VAT.

9.2. Objazdy, przejazdy i organizacja ruchu

9.2.1. Koszt wybudowania objazdów/przejazdów i organizacji ruchu obejmuje:

- (a) opracowanie oraz uzgodnienie z Inspektorami nadzoru i odpowiedzialnymi instytucjami projektu organizacji ruchu na czas trwania budowy, wraz z dostarczeniem kopii projektu Inspektorowi nadzoru i wprowadzaniem dalszych zmian i uzgodnień wynikających z postępu robót,
- (b) ustawienie tymczasowego oznakowania i oświetlenia zgodnie z wymaganiami bezpieczeństwa ruchu,
- (c) opłaty/dzierżawy terenu,
- (d) przygotowanie terenu,
- (e) konstrukcję tymczasowej nawierzchni, ramp, chodników, krawężników, barier, oznakowań i drenażu,
- (f) tymczasową przebudowę urządzeń obcych.

9.2.2. Koszt utrzymania objazdów/przejazdów i organizacji ruchu obejmuje:

- (a) oczyszczenie, przestawienie, przykrycie i usunięcie tymczasowych oznakowań pionowych, poziomych, barier i świateł,
- (b) utrzymanie płynności ruchu publicznego.

9.2.3. Koszt likwidacji objazdów/przejazdów i organizacji ruchu obejmuje:

- (a) usunięcie wbudowanych materiałów i oznakowania,
- (b) doprowadzenie terenu do stanu pierwotnego.

9.2.4. Koszt budowy, utrzymania i likwidacji objazdów, przejazdów i organizacji ruchu ponosi Zamawiający.

10. PRZEPISY ZWIĄZANE

10.1. Ustawy

- Ustawa z dnia 7 lipca 1994 r. – Prawo budowlane (jednolity tekst Dz. U. z 2003 r. Nr 207, poz. 2016 z późn. zm.).
- Ustawa z dnia 29 stycznia 2004 r. – Prawo zamówień publicznych (Dz. U. Nr 19, poz. 177).
- Ustawa z dnia 16 kwietnia 2004 r. – o wyborach budowlanych (Dz. U. Nr 92, poz. 881).
- Ustawa z dnia 24 sierpnia 1991 r. – o ochronie przeciwpożarowej (jednolity tekst Dz. U. z 2002 r. Nr 147, poz. 1229).
- Ustawa z dnia 21 grudnia 2000 r. – o dozorcze technicznym (Dz. U. Nr 122, poz. 1321 z późn. zm.).
- Ustawa z dnia 27 kwietnia 2001 r. – Prawo ochrony środowiska (Dz. U. Nr 62, poz. 627 z późn. zm.).
- Ustawa z dnia 21 marca 1985 r. – o drogach publicznych (jednolity tekst Dz. U. z 2004 r. Nr 204, poz. 2086).

10.2. Rozporządzenia

- Rozporządzenie Ministra Infrastruktury z dnia 2 grudnia 2002 r. – w sprawie systemów oceny zgodności wyrobów budowlanych oraz sposobu ich oznaczania znakowaniem CE (Dz. U. Nr 209, poz. 1779).
- Rozporządzenie Ministra Infrastruktury z dnia 2 grudnia 2002 r. – w sprawie określenia polskich jednostek organizacyjnych upoważnionych do wydawania europejskich aprobat technicznych, zakresu i formy aprobat oraz trybu ich udzielania, uchylania lub zmiany (Dz. U. Nr 209, poz. 1780).
- Rozporządzenie Ministra Pracy i Polityki Społecznej z dnia 26 września 1997 r. – w sprawie ogólnych przepisów bezpieczeństwa i higieny pracy (Dz. U. Nr 169, poz. 1650).
- Rozporządzenie Ministra Infrastruktury z dnia 6 lutego 2003 r. – w sprawie bezpieczeństwa i higieny pracy podczas wykonywania robót budowlanych (Dz. U. Nr 47, poz. 401).
- Rozporządzenie Ministra Infrastruktury z dnia 23 czerwca 2003 r. – w sprawie informacji dotyczącej bezpieczeństwa i ochrony zdrowia oraz planu bezpieczeństwa i ochrony zdrowia (Dz. U. Nr 120, poz. 1126).
- Rozporządzenie Ministra Infrastruktury z dnia 2 września 2004 r. – w sprawie szczegółowego zakresu i formy dokumentacji projektowej, specyfikacji technicznych wykonania i odbioru robót budowlanych oraz programu funkcjonalno-użytkowego (Dz. U. Nr 202, poz. 2072).
- Rozporządzenie Ministra Infrastruktury z dnia 11 sierpnia 2004 r. – w sprawie sposobów deklarowania wyrobów budowlanych oraz sposobu znakowania ich znakiem budowlanym (Dz. U. Nr 198, poz. 2041).

OSP WIADERNO , GMINA TOMASZÓW MAZ.
Inwestor: Gmina Tomaszów Maz. ul. Pr. I. Mościckiego 4, 97-200 Tomaszów Maz.

ROBOTY ROZBIÓRKOWE CPV 45110000-1

Kod CPV 45111100-9-Roboty w zakresie burzenia

Kod CPV 45421134-2-Roboty w zakresie usuwania gruzu.

Pracownia Architektoniczno – Budowlana Andrzej Kowalski
97-213 Smardzewice . ul. Główna 3A 44 724 25 45 maj 2018.

I. WSTĘP I ZAŁOŻENIA.

1. Przedmiot specyfikacji technicznej.

Przedmiotem niniejszej Specyfikacji Technicznej są wymagania dotyczące wykonania i odbioru robót rozbiórkowych na terenie osady Glina.

2. Zakres stosowania specyfikacji technicznej ST.

Specyfikacja techniczna jest dokumentem przetargowym i kontraktowym przy zleceniu i realizacji zadania.

3. ZAKRES ROBÓT OBJĘTYCH ST.

Szczegółowy zakres robót rozbiórkowych opisuje przedmiar robót i Projekt Budowlany

- zgomadzenie i wywóz śmieci i nieczystości
- zerwanie posadzek z tworzyw sztucznych
- rozebranie podłóg drewnianych,
- rozbiórka drewnianej konstrukcji dachu,
- rozbiórka pokrycia z papy,
- rozbiórka więźb dachowych,
- rozbiórka ścian murowanych,
- rozbiórka elementów żelbetowych
- rozbiórka instalacji wod- kan, elektrycznej i odgromieniowej,
- rozbiórka elementów stalowych

Wyszczególnienie i opis prac towarzyszących i robót tymczasowych.

- montaż rusztowań, elementów zabezpieczających,
- zabezpieczenie elementów budynku przed uszkodzeniem podczas robót,
- wykonanie prac porządkowych,
- wywóz i utylizacja materiałów rozbiórkowych

II. WARUNKI TECHNICZNE WYKONANIA I ODBIORU ROBÓT ROZBIÓRKOWYCH.

Warunki ogólne.

- a) Przed przystąpieniem do wykonywania robót rozbiórkowych powinny być zakończone wszystkie roboty przygotowawcze oraz zabezpieczające.
- b) Wykonawca robót jest odpowiedzialny za jakość ich wykonywania oraz zgodność z dokumentacją ST, i poleceniami inspektora nadzoru.
- c) Teren na którym prowadzone są roboty rozbiórkowe obiektu budowlanego, należy ogrodzić i oznakować tablicami ostrzegawczymi. Prowadzenie robót rozbiórkowych, jeżeli zachodzi możliwość przewrócenia części konstrukcji obiektu przez wiatr, jest zabronione.
Roboty należy wstrzymać w przypadku, gdy prędkość wiatru przekracza 10 m/s.
- d) W czasie prowadzenia robót rozbiórkowych przebywanie ludzi na niżej położonych kondygnacjach jest zabronione. Do usuwania gruzu w czasie robót rozbiórkowych należy stosować zsuwnice pochyle lub rynny zsypane. Rynny zsypane powinny mieć

zabezpieczenie przed wypadaniem gruzu. Przewracanie ścian lub innych części obiektu przez podkopywanie i podcinanie jest zabronione. W czasie wykonywania robót rozbiórkowych sposobami zmechanizowanymi wszystkie osoby i maszyny powinny znajdować się poza strefą niebezpieczną. W czasie wykonywania robót rozbiórkowych sposobem przewracania długość umocowanych lin powinna być trzykrotnie większa od wysokości obiektu, a ich umocowanie powinno być niezawodne. Teren budowy zaopatrzyć należy w odpowiedni sprzęt ratunkowy i przeciwpożarowy.

- e) Wszystkie prace rozbiórkowe wykonywać pod nadzorem technicznym. W razie stwierdzenia nieprawidłowości wstrzymać roboty i powiadomić nadzór budowy.
- f) Wykonawca odpowiedzialny jest za jakość ich wykonania oraz za zgodność z załączonym rysunkiem, Specyfikacją Techniczną, poleceniami Inspektora Nadzoru.
- g) Wykonawca będzie wykonywał roboty zgodnie z przyjętymi dostosowaniami normami, instrukcjami, przepisami.
- h) Wykonawca przedstawi Inwestorowi, Inspektorowi Nadzoru do zaakceptowania harmonogram robót, wykaz materiałów stosowanych przy wykonywaniu robót określonych umową.

1. Przepisy szczegółowe

- Roboty prowadzić zgodnie z Rozporządzeniem Ministra Budownictwa i Przemysłu Materiałów Budowlanych z dnia 28 marca 1972r. w sprawie bezpieczeństwa i higieny pracy przy wykonywaniu robót budowlano montażowych i rozbiórkowych (Dz. U. nr 13 poz. 93)

- Warunki techniczne wykonania i odbioru robót budowlano – montażowych. Część I Roboty ogólnobudowlane ITB wydanie II.
- Przepisy bhp przy robotach rozbiórkowych i transportowych.

b) Do wykonania robót związanych z rozbiórką i skuciem poszczególnych elementów należy używać:

- młoty ręczne, łomy, łapki, wiertarki udarowe, które nie wpływają niekorzystnie na istniejące konstrukcje
- łopaty, szpadle, łomy, łapki
- ręczne usuwanie gruzu z uwagi na utrudniony dostęp

2. Wykonanie robót.

Wykonawca robót powinien prowadzić roboty rozbiórkowe w sposób, który nie narusza konstrukcji istniejącego obiektu. Należy zapewnić bezpieczeństwo pracy robotników oraz osób postronnych mogących znaleźć się w pobliżu miejsca (strefy) rozbiórki, zgodnie z aktualnymi przepisami dotyczącymi bhp przy wykonywaniu robót budowlanych. Nie dopuszcza się palenia usuwanych odpadów.

Rozbiórka elementów betonowych i ceglanych

Na podstawie Dokumentacji Technicznej należy wyznaczyć elementy przewidziane do rozebrania.

W przypadku elementów konstrukcyjnych zastosować rozwiązania zabezpieczające przed awariami budowlanymi.

Obszar robót należy oznakować i zabezpieczyć zgodnie z wymogami przepisów BHP.

Odpady transportować na zewnątrz budynku tak, aby nie zanieczyszczały placu budowy. Do czasu wywiezienia, odpady składować w kontenerach.

3.Odbiór robót:

3.1. Poszczególne etapy robót rozbiórkowych powinny być odebrane i zaakceptowane przez inspektora nadzoru. Odbioru robót dokonuje inspektor, po zgłoszeniu ich przez wykonawcę robót. Odbiór powinien być przeprowadzony w czasie umożliwiającym wykonanie ewentualnych poprawek bez hamowania postępu robót.

3.2. Roboty podlegają częściowemu i końcowemu odbiorowi, Odbiorowi częściowemu podlegać będzie, każda osada (zgodnie z załącznikiem nr 1 SIWZ). Odbiór robót nastąpi po wykonaniu prac zgodnie z warunkami umowy.

3.3. Odbiór robót należy dokonać komisyjnie. Skład komisji ustali zamawiający. Odbiór końcowy nastąpi po wykonaniu zadania na podstawie protokołów częściowego odbioru.

3.4. Informacje o terenie budowy i zagospodarowaniu placu budowy Należy uzgodnić sposób i miejsce składowania materiałów z rozbiórki. Wielkości poszczególnych miejsc składowania należy dostosować do rzeczywistej ilości składowanego materiału.

3.5. Ogólne wymagania dotyczące robót.

Ogólne wymagania dotyczące Robót podano w "Wymagania ogólne"

Wykonawca odpowiedzialny jest za jakość ich wykonania oraz za zgodność z załączonym rysunkiem, Specyfikacją Techniczną, poleceniami Inspektora Nadzoru.

Wykonawca będzie wykonywał roboty zgodnie z przyjętymi dostosowania normami, instrukcjami, przepisami.

Wykonawca przedstawi Inwestorowi, Inspektorowi Nadzoru do zaakceptowania harmonogram robót, wykaz materiałów stosowanych przy wykonywaniu robót określonych umową.

2.0.MATERIAŁY

Materiały nowe. - brak

3.0 WYMAGANIA DOTYCZĄCE SPRZĘTU I MASZYN

Ogólne wymagania dotyczące stosowania sprzętu podano w „Wymagania ogólne”.

Sprzęt budowlany powinien odpowiadać pod względem typów i ilości wymaganiom zawartym w projekcie organizacji robót , zaakceptowanym przez Inżyniera(Inspektora Nadzoru).

4.0. WYMAGANIA DOTYCZĄCE ŚRODKÓW TRANSPORTU

Ogólne wymagania dotyczące transportu podano w "Wymagania ogólne"

5.0. WYMAGANIA DOTYCZĄCE WYKONANIA ROBÓT BUDOWLANYCH

5.1. Ogólne warunki wykonania robót.

Ogólne warunki wykonania robót podano w "Wymagania ogólne"

5.2. Zakres wykonania Robót.

- zgromadzenie i wywóz śmieci i nieczystości
- zerwanie posadzek z tworzyw sztucznych
- rozebranie podłóg drewnianych,

- rozbiórka drewnianej konstrukcji dachu,
- rozbiórka pokrycia z papy,
- rozbiórka więźb dachowych,
- rozbiórka ścian murowanych,
- rozbiórka elementów żelbetowych
- rozbiórka instalacji wod- kan, elektrycznej i odgromieniowej,
- rozbiórka elementów stalowych

5.2.2. Wywóz i utylizacja odpadów.

Odpady należy utylizować w sposób i w miejscu zgodnym z wymogami ustawy.

Przed przystąpieniem do wykonywania robót rozbiórkowych należy wykonać :

- wszelkie niezbędne zabezpieczenia
- wygradzenia stref bezpieczeństwa
- wygradzenie i oznaczenie miejsc składowania gruzu

6.0. KONTROLA JAKOŚCI ROBÓT

Ogólne zasady kontroli jakości podano w „Warunki ogólne”

Bieżąca kontrola obejmuje wizualne sprawdzenie rozbieranych elementów oraz zgodność z obowiązującymi przepisami.

Z utylizacji odpadów należy posiadać karty przekazania odpadów zgodnie z wymogami ustawy.

7.0.OBMIAR ROBÓT

Ogólne zasady obmiaru Robót podano w ”Wymagania ogólne”

8.0. ODBIÓR ROBÓT

8.1.Ogólne zasady odbioru Robót.

Ogólne wymagania dotyczące odbioru robót podano w ST-B01 „Warunki ogólne”.

Roboty wymienione w ST-B01 podlegają zasadom odbioru robót zanikowych.

Cena robót obejmuje :

- prace pomiarowe i pomocnicze
- transport wewnętrzny materiałów z rozbiórki i ich usunięcie na zewnątrz obiektów
- zabezpieczenie elementów konstrukcyjnych przed awarią
- zabezpieczenie zachowanych elementów przed uszkodzeniem
- przeprowadzenie demontażu wyznaczonych elementów.
- czyszczenie podłoża po zdemontowanych elementach , przetransportowanie odpadów z miejsca rozbiórki do kontenerów
- załadunek i wyładunek gruzu
- koszt składowania i utylizacji gruzu
- uporządkowanie miejsca prowadzenia robót
- koszt wykonania robót zabezpieczających
- koszt sporządzenia niezbędnych dokumentacji, pozwoleń i uzgodnień
- wszelkie inne koszty niezbędne do wykonania robót rozbiórkowych w zakresie objętym zamówieniem

MONTAŻ DRZWI I OKIEN

(Kod CPV 45421100-5)

Najważniejsze oznaczenia i skróty:

ST – Specyfikacja Techniczna

SST – Szczegółowa Specyfikacja Techniczna

ITB – Instytut Techniki Budowlanej

PZJ – Program Zabezpieczenia Jakości

1. CZĘŚĆ OGÓLNA

1.1. Nazwa nadana zamówieniu przez zamawiającego :

Remont, termomodernizacja budynku OSP WIADERNO

1.2. Przedmiot ST

Przedmiotem niniejszej standardowej specyfikacji technicznej (ST) są wymagania dotyczące wykonania i odbioru montażu drzwi , i okien w budynkach. Specyfikacja techniczna (ST) nie dotyczy montażu drzwi , i okien, dla których określono szczególne warunki dotyczące dymoszczelności i odporności ogniowej.

1.3. Zakres stosowania ST

Niniejsza specyfikacja techniczna (ST) jest dokumentem przetargowym i kontraktowym przy zlecaniu i realizacji robót

1.4. Przedmiot i zakres robót objętych ST

Specyfikacja dotyczy montażu drzwi i okien z PCW, aluminium oraz z drewna i obejmuje wykonanie następujących czynności:

- przygotowanie ościeży do wbudowania drzwi lub okien,
- usytuowanie i mocowanie drzwi lub okien w otworach,
- uszczelnienie i izolację oraz osadzenie parapetów i obróbek.

Przedmiotem specyfikacji jest także określenie wymagań odnośnie właściwości materiałów wykorzystywanych do montażu okien i drzwi oraz wymagań dotyczących wykonania i odbiorów robót montażowych.

1.5. Określenia podstawowe

Określenia podane w niniejszej Specyfikacji są zgodne z odpowiednimi normami, w szczególności PN-B-91000, oraz określeniami podanymi w ST „Wymagania ogólne” Kod CPV 45000000-7, pkt 1.4, a także zdefiniowanymi poniżej:

Okno – ruchoma lub stała część ściany zewnętrznej zapewniająca odpowiednią izolacyjność i przepuszczalność światła. Okno składa się z ościeżnicy i z jednego lub więcej oszklonych skrzydeł lub z samej oszklonej ościeżnicy.

Ościeżnica – rama służąca do zamocowania skrzydeł lub szyby i osadzenia wyrobu na stałe w otworze budowlanym.

Krosno – rama zastępująca ościeżnicę lub stanowiąca jej uzupełnienie od strony zewnętrznej. Grubość elementów krosna jest mniejsza od szerokości.

Skrzydło – ruchoma część okna (naświetla), drzwi lub wrót zamocowana w ościeżnicy, krośnie lub bezpośrednio w otworze budowlanym.

Skrzydło prawe – skrzydło, które w widoku od strony zawiasów ma zawiasy z prawej strony a po zamocowaniu w ościeżnicy (krośnie) lub bezpośrednio w otworze budowlanym, obrót jego przy zamykaniu jest zgodny z ruchem wskazówek zegara.

Skrzydło lewe – skrzydło, które w widoku od strony zawiasów ma zawiasy z lewej strony a po zamocowaniu w ościeżnicy (krośnie) lub bezpośrednio w otworze budowlanym, obrót jego przy zamykaniu jest przeciwny do ruchu wskazówek zegara.

Drzwi balkonowe – ruchoma część ściany mająca cechy konstrukcyjne okna, spełniająca jednocześnie funkcję okna i drzwi.

Naświetle – ruchoma lub stała część ściany, przepuszczająca światło pomiędzy pomieszczeniami. Naświetle składa się z ościeżnicy i oszklonego skrzydła lub z samej oszklonej ościeżnicy.

Okno i drzwi balkonowe krosnowe – okno i drzwi balkonowe mające jedną warstwę skrzydeł, w których zamiast ościeżnicy występuje krosno.

Okno i drzwi balkonowe jednoramowe – okno i drzwi balkonowe mające jedną warstwę skrzydeł, szklonych szybami zespolonymi.

Okno i drzwi balkonowe zespolone – okno i drzwi balkonowe mające dwie warstwy skrzydeł, w którym skrzydło zewnętrzne i wewnętrzne połączone jest w jeden zespół.

Okno i drzwi balkonowe skrzynkowe – okno i drzwi balkonowe mające dwie warstwy skrzydeł, w którym na zewnętrznej stronie ościeżnicy jest umocowane krosno, umożliwiające otwieranie skrzydeł zewnętrznych do wewnątrz pomieszczenia.

Okno i drzwi balkonowe półskrzynkowe – okno i drzwi balkonowe mające dwie warstwy skrzydeł, w którym na zewnętrznej stronie progu i nadproża są umocowane krośniaki, umożliwiające otwieranie skrzydeł zewnętrznych do wewnątrz pomieszczenia.

Okno i drzwi balkonowe ościeżnicowe (polskie) – okno i drzwi balkonowe mające dwie warstwy skrzydeł, w którym skrzydła zewnętrzne otwierają się na zewnątrz a wewnętrzne do wewnątrz pomieszczenia.

Okno i drzwi balkonowe jednodzielne – okno i drzwi balkonowe, które w widoku między stojakami ościeżnicy ma jedno skrzydło.

Okno i drzwi balkonowe dwudzielne – okno i drzwi balkonowe, które w widoku między stojakami ościeżnicy ma dwa skrzydła umieszczone obok siebie.

Okno trój- i wielodzielne – okno, które w widoku między stojakami ościeżnicy ma trzy lub więcej skrzydeł umieszczonych obok siebie.

Okno jednorzędowe – okno, które w widoku między progiem i nadprożem ma jedno skrzydło lub jeden rząd skrzydeł.

Okno dwu-, trój- i wielorzędowe (wielopoziomowe) – okno, które w widoku między progiem i nadprożem ma dwa, trzy lub więcej rzędów skrzydeł umieszczonych nad sobą.

Okno nieotwierane (stałe) – okno, w którym szyby osadzone są bezpośrednio w ościeżnicy lub krośnie.

Okno otwierane stałe – okno zawierające jedno lub wiele skrzydeł otwieranych oraz nieotwierane szklone części.

Okno i drzwi balkonowe rozwierane – okno i drzwi balkonowe, w których skrzydła są otwierane przez ich obrót względem osi pionowej przechodzącej przez boczne krawędzie skrzydeł.

Okno, naświetle uchylne – okno, naświetle, w którym są skrzydła otwierane przez obrót względem osi poziomej, przechodzącej przez dolną krawędź skrzydła.

Okno odchylne – okno, w którym skrzydła są otwierane przez obrót względem osi poziomej, przechodzącej przez górną krawędź skrzydła.

Okno obrotowe – okno, w którym skrzydła są otwierane przez obrót względem osi pionowej nie przechodzącej przez krawędzie skrzydła.

Okno przechylne – okno, w którym skrzydła są otwierane względem osi poziomej nie przechodzącej przez krawędzie skrzydła.

Okno przesuwane – ono, w którym skrzydła są otwierane przez przesunięcie w kierunku poziomym lub pionowym w płaszczyźnie równoległej do płaszczyzny ściany.

Jednostka ładunkowa kontenerowa – jednostka ładunkowa uformowana przy użyciu kontenera.

1.6. Ogólne wymagania dotyczące robót

Wykonawca robót jest odpowiedzialny za jakość ich wykonania oraz za zgodność z dokumentacją projektową, specyfikacjami technicznymi i poleceniami Inspektora nadzoru. Ogólne powszechnie stosowane wymagania dotyczące robót podano w ST „Wymagania ogólne” Kod CPV 45000000-7, pkt. 1.5.

1.7. Dokumentacja montażu okien i drzwi

Montaż okien i drzwi należy wykonywać na podstawie dokumentacji, której wykaz oraz podstawy prawne sporządzenia podano w ST „Wymagania ogólne” Kod CPV 45000000-7, pkt. 1.6.

1.8. Nazwy i kody robót objętych zamówieniem:

Grupy robót, klasy robót lub kategorie robót

(Kod CPV 45421100-5)

2. WYMAGANIA DOTYCZĄCE WŁAŚCIWOŚCI MATERIAŁÓW

2.1. Ogólne wymagania dotyczące materiałów, ich pozyskiwania i składowania podano w ST „Wymagania ogólne” Kod CPV 45000000-7, pkt 2

2.2. Rodzaje materiałów

Materiały i wyroby stosowane przy montażu okien i drzwi:

- okna i drzwi balkonowe,
- obróbki,
- materiały uszczelniające,
- inne wyroby i materiały.

Wszystkie materiały do wykonania robót montażowych okien i drzwi powinny odpowiadać wymaganiom zawartym w dokumentach odniesienia (normach, aprobatkach technicznych).

2.2.1. Okna i drzwi balkonowe

Okna i drzwi balkonowe powinny posiadać właściwości eksploatacyjne określone i sklasyfikowane przez producenta zgodnie z PN-EN 14351-1:2006.

Ponadto producent powinien określić materiał (materiały), z których okna i drzwi balkonowe są wykonane, łącznie z wszelkimi zastosowanymi powłokami i/lub środkami ochronnymi. Ta zasada powinna być zrealizowana w odniesieniu do wszystkich elementów składowych, mających wpływ na trwałość wyrobów przy ich użytkowaniu, poprzez powołanie odpowiednich norm lub aprobat technicznych.

Producent powinien również podać informacje dotyczące konserwacji okien i drzwi oraz ich części podlegających wymianie.

Według PN-EN 14351-1:2006 wymagane właściwości okien i drzwi powinny być określone zgodnie z zasadami podanymi w dokumentach odniesienia zestawionych w tablicy 1 i sklasyfikowane według tablicy 2.

Tablica 1. Podstawy normatywne określania właściwości i klasyfikowania okien i drzwi

Lp.	Rozdział / podrozdział PN-EN 14351-1:2006	Właściwość	Norma klasyfikacyjna ^a	Norma dotycząca metody badań lub obliczeń ^a	Typ badania ^b	Zakres bezpośredniego zastosowania
1.	4.2	Odporność na obciążenie wiatrem	EN 12210	EN 12211	Niszczące	
2.	4.3	Odporność na obciążenie śniegiem	Informacja o wypełnieniu	Krajowe przepisy i/lub zalecenia	Obliczenie	
3.	4.4.1	Reakcja na ogień	EN 13501-1	patrz EN 13501-1	Niszczące	Okna dachowe
4.	4.4.2	Właściwości dotyczące oddziaływania ognia zewnętrznego	EN 13501-5	ENV 1187	Niszczące	Okna dachowe
5.	4.5	Wodoszczelność	EN 12208	EN 1027	Nieniszczące	
6.	4.6	Substancje niebezpieczne	Według wymagań w krajowych regulacjach prawnych			
7.	4.7	Odporność na uderzenie	EN 13049	EN 13049	Niszczące	
8.	4.8	Nośność urządzeń zabezpieczających	Wartość progowa	EN 14609	Nieniszczące	

Specyfikacja została sporządzona w systemie **SEKOspec** na podstawie standardowej specyfikacji technicznej opracowanej przez OWEOB Promocja Sp. z o.o.

Lp.	Rozdział / podrozdział PN-EN 14351-1:2006	Właściwość	Norma klasyfikacyjna ^a	Norma dotycząca metody badań lub obliczeń ^a	Typ badania ^b	Zakres bezpośredniego zastosowania
		ych				
9.	4.11	Właściwości akustyczne	Wartości deklarowane	PN-EN 20140-3 EN ISO 717-1	Nieniszczące lub wartości tabelaryczne	Patrz Załącznik B PN-EN 14351-1:2006
10.	4.12	Przenikalność cieplna	Wartości deklarowane	EN ISO 10077-1:2000 Tablica F.1	Wartości tabelaryczne	Wszystkie rozmiary
				EN ISO 10077-1 EN ISO 10077-1 oraz EN ISO 10077-2	Obliczenie	Powierzchnia całkowita $\leq 2,3 \text{ m}^2$ _{c,d} Powierzchnia całkowita $> 2,3 \text{ m}^2$ _c
				EN ISO 12567-1 EN ISO 12567-2	Nieniszczące	Powierzchnia całkowita $\leq 2,3 \text{ m}^2$ _{c,d} Powierzchnia całkowita $> 2,3 \text{ m}^2$ _c
11.	4.13	Właściwości związane z promieniowaniem (wypełnienie)	Wartości deklarowane	EN 410 EN 13363-1 EN 13363-3	–	Wszystkie rozmiary
12.	4.14	Przepuszczalność powietrza	EN 12207	EN 1026	Nieniszczące	
13.	4.16	Sily operacyjne	EN 13115	EN 12046-1	Nieniszczące	
14.	4.17	Wytrzymałość mechaniczna	EN 13115	EN 12046-1 EN 14608 EN 14609	Niszczące lub niszczące (zależnie od wyniku)	
15.	4.18	Wentylacja	Wartości deklarowane	EN 13141-1	Nieniszczące	
16.	4.19	Kuloodporność	EN 1522	EN 1523	Niszczące	g
17.	4.20	Odporność na wybuch	EN 13123-1 EN 13123-2	EN 13124-1 EN 13124-2	Niszczące	g
18.	4.21	Odporność na wielokrotne otwieranie i zamykanie	EN 12400	EN 1191	Niszczące	
19.	4.22	Zachowanie się pomiędzy różnymi klimatami	Do opracowania	ENV 13420	Niszczące	Wszystkie rozmiary
20.	4.23	Odporność na włamanie	ENV 1627	ENV 1628 ENV 1629 ENV 1630	Niszczące	Patrz ENV 1627

Specyfikacja została sporządzona w systemie **SEKOspec** na podstawie standardowej specyfikacji technicznej opracowanej przez OWEOB Promocja Sp. z o.o.

Lp.	Rozdział / podrozdział PN-EN 14351-1 :2006	Właściwość	Norma klasyfikacyjna ^a	Norma dotycząca metody badań lub obliczeń ^a	Typ badania ^b	Zakres bezpośredniego zastosowania
<p>^a W pewnych przypadkach w odpowiednim rozdziale lub podrozdziale PN-EN 14351-1:2006 podano dodatkowe informacje, np. dotyczące powołań.</p> <p>^b Badanie nieniszczące: Próbka może być użyta do kolejnego badania. Badanie niszczące: Próbka nie może być użyta do kolejnego badania.</p> <p>^c Gdy wymagane jest szczegółowe obliczenie utraty ciepła z określonego budynku, producent powinien dostarczyć dokładne i prawidłowe, zbadane lub obliczone, wartości przenikalności cieplnej (wartości projektowe) dla rozpatrywanych rozmiarów (rozpatrywanego rozmiaru).</p> <p>^d Pod warunkiem, że U_g (patrz EN 673) $\leq 1,9 \text{ W}/(\text{m}^2 \cdot \text{K})$, tekst „Powierzchnia całkowita $\leq 2,3 \text{ m}^2$”^{c,d} zastępuje się tekstem „Wszystkie rozmiary c”.</p> <p>^e Całkowita przenikalność energii słonecznej (współczynnik promieniowania słonecznego, wartość g) i przenikalność światła.</p> <p>^f Wyłącznie okna uruchamiane ręcznie.</p> <p>^g Dopóki nie będą obowiązywały odnośne normy i/lub wytyczne, warunki niesprecyzowane powinny być uzgodnione przez producenta i laboratorium badawcze.</p>						

Tablica 2. Klasyfikacja właściwości eksploatacyjnych okien i drzwi

Lp.	Rozdział / podrozdział PN-EN 14351-1: 2006	Właściwość / wielkość / miara	Klasyfikacja / wartość	Klasa / deklarowana wartość	
1	4.2	Odporność na obciążenie wiatrem	npd	1 2 3 4 5 Exxxx	
		Ciśnienie próbne P1 (Pa)		(400) (800) (1200) (1600) (2000) (>2000)	
2	4.2	Odporność na obciążenie wiatrem	npd	A B C	
		Ugięcie ramy		(≤ 1/150) (≤ 1/200) (≤ 1/300)	
3	4.3	Odporność na obciążenie śniegiem i obciążenie trwałe	npd	Deklarowana informacja o wypełnieniu (np. rodzaj i grubość szkła)	
4	4.4.1	Reakcja na ogień	npd	F E D C B A2 A1	
	4.4.2	Właściwości związane z oddziaływaniem ognia zewnętrznego	npd	patrz EN 13501-5	
5	4.5	Wodoszczelność	npd	1 A 2 A 3 A 4 A 5 A 6 A 7 A 8 A 9 A Exxxx	
		Nieosłonięte (A) Ciśnienie próbne (Pa)		(0) (50) (100) (150) (200) (250) (300) (450) (600) (>600)	
6	4.5	Wodoszczelność	npd	1 B 2 B 3 B 4 B 5 B 6 B 7 B	
		Oosłonięte (B) Ciśnienie próbne (Pa)		(0) (50) (100) (150) (200) (250) (300)	
7	4.6	Substancje niebezpieczne	npd	według wymagań zawartych w krajowych regulacjach prawnych	
8	4.7	Odporność na uderzenie	npd	200 300 450 700 950	
		Wysokość spadania (mm)			
9	4.8	Nośność urządzeń zabezpieczających	npd ^a	Wartość progowa	
10	4.11	Właściwości akustyczne	npd	Wartości deklarowane	
		Izolacyjność akustyczna R_w (C_i C_{tr}) (dB)			
11	4.12	Przenikalność cieplna	npd	Wartość deklarowana	
		U_w (W/m ² *K)			
12	4.13	Właściwości związane z promieniowaniem	npd	Wartość deklarowana	
		Współczynnik promieniowania słonecznego (g)			
13	4.13	Właściwości związane z	npd	Wartość deklarowana	

Specyfikacja została sporządzona w systemie **SEKOspec** na podstawie standardowej specyfikacji technicznej opracowanej przez OWEOB Promocja Sp. z o.o.

		promieniowaniem									
		Przenikalność światła (τ_v)									
14	4.14	Przepuszczalność powietrza	npd	1	2	3	4				
		Max. ciśnienie próbne (Pa) Referencyjna przepuszczalność powietrza przy 100 Pa ($m^3/h \cdot m^2$) lub ($m^3/h \cdot \square m$)		(150) (50 lub 12,50)	(300) (27 lub 6,75)	(600) (9 lub 2,25)	(600) (3 lub 0,75)				
15	4.16	Siły operacyjne^b	npd	1	2						
16	4.17	Wytrzymałość mechaniczna	npd	1	2	3	4				
17	4.18	Wentylacja	npd	Wartości deklarowane							
		EkspONENTA przepływu powietrza n									
		Charakterystyka przepływu powietrza K									
		Natężenie przepływu powietrza									
18	4.19	Kuloodporność	npd	FB1	FB2	FB3	FB4	FB5	FB6	FB7	FSG
19	4.20.1	Odporność na wybuch	npd	EPR1	EPR2	EPR3	EPR4				
		Rura uderzeniowa									
20	4.20.2	Odporność na wybuch	npd	EXR1	EXR2	EXR3	EXR4	EXR5			
		Próba poligonowa									
21	4.21	Odporność na wielokrotne otwieranie i zamykanie	npd	5 000	10 000	20 000					
		Liczba cykli									
22	4.22	Zachowanie się między różnymi klimatami	npd	(Do opracowania)							
23	4.23	Odporność na włamanie	npd	1	2	3	4	5	6		
UWAGA 1		npd – osiągi nie określone.									
UWAGA 2		Liczby w nawiasach podano dla informacji.									
^a		Jedynie jeżeli w wyrobie nie występuje (występują) urządzenie (urządzenia) zabezpieczające.									
^b		Dotyczy wyłącznie okien uruchamianych ręcznie.									

Rozwiązania materiałowo-konstrukcyjne wraz z wymaganiami jakościowymi, parametry techniczne oraz właściwości eksploatacyjne w budowywanych okien i drzwi powinny być zgodne z dokumentacją projektową.

2.2.2. Obróbki

Parapety zewnętrzne oraz wewnętrzne, a także obróbki progów drzwi i/lub materiały, z których wyroby są wykonywane powinny spełniać wymagania dokumentacji projektowej oraz odpowiednich norm lub aprobat technicznych.

2.2.3. Materiały uszczelniające

Do wykonywania uszczelnień między oknem lub drzwiami balkonowymi a ścianą mogą być stosowane, w zależności od rodzaju uszczelnienia (zewnętrzne, środkowe – izolacja termiczna, wewnętrzne), materiały zestawione w tablicy 3.

Tablica 3. Materiały uszczelniające i izolacyjne stosowane do wypełniania szczelin między oknem lub drzwiami balkonowymi a ościeżem

Warstwa zewnętrzna (uszczelnienie)	Warstwa oerodkowa (izolacja termiczna)	Warstwa wewnętrzna (uszczelnienie)
Impregnowana taćema rozprężna paroprzepuszczalna Folia paroprzepuszczalna	Pianka poliuretanowa We ³ na mineralna	Folia do okien paroszczelna Kit trwale elastyczny Impregnowana taćema
Folia elastyczna paroprzepuszczalna		rozprężna paroszczelna Taćema butylowa do okien

Wymienione materiały nie mogą wydzielać szkodliwych substancji oraz wchodźć w reakcje chemiczne z otaczającymi je elementami i zmieniać właściwości pod wpływem temperatury.

Stosowane materiały uszczelniające powinny być zgodne z rozwiązaniami przyjętymi w dokumentacji projektowej a także spełniać wymagania odpowiednich norm lub aprobat technicznych oraz zalecenia (wytyczne) producenta okien lub drzwi.

2.2.4. Inne wyroby i materiały

Przy montażu okien i/lub drzwi stosuje się także inne wyroby i materiały:

- elementy mocujące okno/drzwi balkonowe w ościeżu:
 - kołki rozporowe (dyble),
 - kołwy,
 - śruby, wkręty,
- elementy podporowe i dystansowe:
 - klocki, belki drewniane,
 - podkładki, kątowniki stalowe,
- elementy wykończeniowe:
 - listwy maskujące połączenia okien w zestawy,
 - kątowniki, ćwierćwałki i listwy maskujące połączenie styku ramy i tynku ościeża.

Stosowane materiały i wyroby inne powinny być zgodne z rozwiązaniami przyjętymi w dokumentacji projektowej, a także spełniać wymagania odpowiednich norm lub aprobat technicznych oraz zalecenia (wytyczne) producenta okien lub drzwi.

Elementy mocujące powinny być dostosowane do rodzaju ściany (monolityczna, warstwowa) oraz rodzaju okien i sposobu ich mocowania.

2.3. Warunki przyjęcia na budowę materiałów i wyrobów do montażu okien i drzwi

Wyroby i materiały do montażu okien i drzwi mogą być przyjęte na budowę, jeśli spełniają następujące warunki:

- są zgodne z ich wyszczególnieniem i charakterystyką podaną w dokumentacji projektowej i specyfikacji technicznej (szczegółowej),
- każda jednostka ładunkowa lub partia okien i drzwi luzem jest zaopatrzona w etykietę identyfikacyjną,
- wyroby i materiały konfekcjonowane są właściwie opakowane, firmowo zamknięte (bez oznak naruszenia zamknięcia) i oznakowane (pełna nazwa wyrobu, ewentualnie nazwa handlowa oraz symbol handlowy wyrobu),
- spełniają wymagane właściwości wskazane odpowiednimi dokumentami odniesienia,
- producent dostarczył dokumenty świadczące o dopuszczeniu do obrotu i powszechnego lub jednostkowego zastosowania wyrobów oraz karty techniczne (katalogowe) wyrobów lub firmowe wytyczne (zalecenia) stosowania wyrobów,
- spełniają wymagania wynikające z ich terminu przydatności do użycia (termin zakończenia montażu okien i drzwi powinien się kończyć przed zakończeniem terminów przydatności do stosowania odpowiednich wyrobów).

Przyjęcie wyrobów i materiałów na budowę powinno być potwierdzone wpisem do dziennika budowy lub protokołem przyjęcia materiałów.

2.4. Warunki przechowywania materiałów i wyrobów do montażu okien i drzwi

Okna i drzwi balkonowe z drewna i tworzyw sztucznych należy przechowywać zgodnie z wymaganiami normy PN-B-05000, a aluminiowe zgodnie z wymaganiami określonymi przez ich producenta.

Okna i drzwi balkonowe, z wyjątkiem wyrobów uformowanych w jednostki ładunkowe kontenerowe, należy przechowywać w magazynach półotwartych lub zamkniętych, suchych i przewiewnych, zabezpieczonych przez opadami atmosferycznymi.

Pozostałe wyroby i materiały powinny być przechowywane i magazynowane zgodnie z odpowiednimi instrukcjami producentów oraz wymaganiami właściwych dokumentów odniesienia tj. norm bądź aprobat technicznych.

Pomieszczenie magazynowe do przechowywania opakowanych pozostałych wyrobów i materiałów powinno być kryte, suche oraz zabezpieczone przez zawilgoceniem, opadami atmosferycznymi, przemarzeniem i przed działaniem promieni słonecznych.

Wyroby konfekcjonowane powinny być przechowywane w oryginalnych, zamkniętych opakowaniach, w temperaturze powyżej +5°C a poniżej +35°C.

Podłogi we wszystkich pomieszczeniach magazynowych powinny być utwardzone, poziome, równe. Dopuszcza się w pomieszczeniach magazynowych półotwartych stosowanie nieutwardzonego podłoża, ale wówczas okna i/lub drzwi balkonowe należy ustawiać na legarach ułożonych równolegle do siebie. Wysokość legarów powinna wynosić co najmniej 15 cm. Okna i/lub drzwi balkonowe należy ustawiać w odległości co najmniej 1,0 m od czynnych urządzeń grzejnych. Należy je przechowywać w jednej lub kilku warstwach w sposób zabezpieczający je przed uszkodzeniami, przy zachowaniu warunków bezpieczeństwa. W zależności od stopnia wykończenia powierzchni okien i drzwi oraz rodzaju podłoża w magazynie, wyroby należy przechowywać zgodnie z zasadami podanymi w tablicy 4.

Tablica 4. Sposoby przechowywania okien i drzwi w zależności od stopnia wykończenia powierzchni wyrobów oraz rodzaju podłoża w magazynie

Lp.	Rodzaj podłoża w magazynie	Rodzaje wyrobów				
		gruntowa	okna i drzwi balkonowe drewniane		okna i drzwi balkonowe z tworzyw sztucznych	
			jedenkrotnie malowane i ostatecznie wykończone			
			sposób pakowania			
			pojedynczo	w pakietach	pojedynczo	w paletach słupkowych
1	2	3	4	5	6	7
1.	Podłoże nieutwardzone (na legarach)	W jednej warstwie na progu ościeżnicy	Na progu ościeżnicy; okna w warstwach do łącznej wysokości 2 m, drzwi balkonowe w jednej warstwie	–	W jednej warstwie na progu ościeżnicy	–
2.	Podłoże utwardzone			Na legarach w dwóch lub trzech warstwach		W dwóch lub trzech warstwach

Sposób przechowywania okien i drzwi aluminiowych powinien być zgodny z wymaganiami ich producenta.

3. WYMAGANIA DOTYCZĄCE SPRZĘTU, MASZYN I NARZĘDZI

3.1. Ogólne wymagania dotyczące sprzętu podano w ST „Wymagania ogólne” Kod CPV 45000000-7, pkt 3

3.2. Sprzęt i narzędzia do montażu okien i drzwi

Montaż okien i drzwi nie wymaga stosowania specjalistycznego sprzętu.

Przy montażu okien i drzwi należy wykorzystywać odpowiednie narzędzie, elektronarzędzia i sprzęt do:

- sprawdzania wymiarów i płaszczyzn,
- wiercenia otworów oraz ustawienia i zamocowania okien lub drzwi w ościeżach,
- transportu technologicznego wyrobów,
- wykonywanie montażu na wysokości wymagającej użycia rusztowań.

4. WYMAGANIA DOTYCZĄCE TRANSPORTU

4.1. Ogólne wymagania dotyczące transportu podano w ST „Wymagania ogólne” Kod CPV 45000000-7, pkt 4

4.2. Wymagania szczegółowe dotyczące środków transportu

Wyroby i materiały do montażu okien i drzwi mogą być przewożone jednostkami samochodowymi, kolejowymi i wodnymi.

Wymagania dotyczące środków transportu oraz zasady ładowania i zabezpieczania okien i drzwi w środkach transportu powinny być zgodne z wymogami podanymi w normie PN-B-0500 oraz z wytycznymi (zaleceniami) producenta.

Warunki transportu pozostałych wyrobów i materiałów powinny być zgodne z wymaganiami norm przedmiotowych dotyczących tych wyrobów i wytycznymi (zaleceniami) producenta.

4.3. drzwi Zasady ładowania okien i drzwi na środki transportu

4.3.1. Ładowanie okien i drzwi w transporcie drogowym

Wyroby należy ustawiać w **jednej warstwie**, pionowo w rzędach tak, aby płaszczyzny skrzydeł były równoległe do podłużnej osi pojazdu, z tym że okna – na progach ościeżnic, drzwi balkonowe – na stojakach ościeżnic. Wyroby nieszkłone, w których elementy okuć zamykających wystają ponad powierzchnię skrzydła, należy przesunąć względem siebie o szerokość skrzydła okiennego.

4.3.2. Ładowanie okien i drzwi w transporcie kolejowym i wodnym śródlądowym

Wyroby należy ustawiać pionowo w rzędach tak, aby płaszczyzny skrzydeł były równoległe do podłużnej osi wagonu, z tym że:

- a) okna – na progach ościeżnic,
- b) drzwi balkonowe:

- o wysokości ościeżnicy mniejszej od wysokości bocznych ścian wagonu na progu ościeżnicy,
- o wysokości ościeżnicy większej od wysokości bocznych ścian wagonu na stojaku ościeżnicy.

Wyroby nieszkłone, w których okucia zamykające wystają ponad powierzchnię skrzydła, należy przesunąć względem siebie o szerokość ramiaka skrzydła.

Zaleca się ładowanie wyrobów w dwóch lub trzech warstwach pod warunkiem, że wysokość bloku nie może przekroczyć wysokości bocznych ścian wagonu.

4.4. Zasady zabezpieczania okien i drzwi w środkach transportowych

Ustawione wyroby w środkach transportowych należy łączyć w bloki. Połączenia powinny zapewniać stabilność i zwartość ładunku oraz zabezpieczać go przed przemieszczaniem i uszkodzeniem wyrobów. Wyroby należy zabezpieczać przez:

- a) ściśle ich ustawienie w rzędach,
- b) wypełnienie wolnych przestrzeni w rzędach elementami rozpierającymi,
- c) usztywnienie rzędów za pomocą elementów mocujących i rozpierających,
- d) łączenie rzędów w bloki w transporcie kolejowym i wodnym za pomocą rozpór a w transporcie drogowym za pomocą elementów mocujących,
- e) usztywnienie bloków za pomocą progów,
- f) ustawienie w przestrzeni międzydrzwiowej w wagonach wyrobów w ten sposób, aby nie blokowały drzwi.

W przypadku ładowania wyrobów dwuwarstwowo, górną warstwę należy zabezpieczyć podobnie jak dolną.

5. WYMAGANIA DOTYCZĄCE WYKONANIA ROBÓT

5.1. Ogólne zasady wykonania robót podano w ST „Wymagania ogólne” Kod CPV 45000000-7, pkt 5

5.2. drzwi Warunki przystąpienia do montażu okien i drzwi

Do montażu okien i drzwi można przystąpić po ukończeniu robót stanu surowego, przykryciu budynku i zakończeniu większości robót mokrych (tynki, wylewki).

Osadzenie okien przed zakończeniem robót mokrych jest możliwe przy zapewnieniu odpowiednich warunków ciepłno-wilgotnościowych w pomieszczeniach.

W przypadku okien drewnianych należy nie dopuścić do ich zawilgocenia na skutek wilgotności względnej powietrza w pomieszczeniach (kondensacji pary wodnej na elementach okien). Wymagane jest więc sprawdzenie stanu wilgotności powietrza i zapewnienie systematycznego wietrzenia pomieszczeń.

W ścianach z ociepleniem zewnętrznym okna i drzwi balkonowe należy wbudowywać przed wykonaniem ocieplenia.

Przed przystąpieniem do montażu okien i/lub drzwi należy sprawdzić:

- prawidłowość wykonania ścian,
- stan wykończenia i prawidłowość wykonania ościeży,
- zgodność wymiarów otworów z wymiarami podanymi w dokumentacji projektowej,

- czy wymiary okien i drzwi oraz otworów umożliwiają prawidłowe ustawienie i podparcie okien z zachowaniem właściwej szerokości szczeliny na obwodzie pomiędzy ościeżem a ościeżnicą.

5.3. drzwiOgólne zasady montażu okien i drzwi

5.3.1. Usytuowanie okna / drzwi w ościeżu

5.3.1.1. Okno i/lub drzwi balkonowe należy sytuować w ościeżu tak, aby nie powstały mostki termiczne, prowadzące do skraplania się pary wodnej na wewnętrznej stronie ościeżnicy lub powierzchni ościeża.

Na wewnętrznych powierzchniach ościeża powinna się utrzymywać temperatura wyższa o minimum 1°C od temperatury punktu rosy.

Jeżeli nie jest znany przebieg izoterm, należy stosować ogólne zasady usytuowania okien:

- w ścianie jednowarstwowej – w połowie grubości ściany,
- w ścianie warstwowej z ociepleniem wewnętrznym – w strefie umieszczenia izolacji termicznej,
- w ścianie z ociepleniem zewnętrznym – jak najbliżej warstwy ocieplenia.

5.3.1.2. W przypadku ościeży z węgarkami okna lub drzwi balkonowe powinny być usytuowane tak, by węgarek zasłaniał stojaki i nadproże ościeżnicy na szerokość nie większą niż połowa szerokości kształownika ościeżnicy.

5.3.2. drzwiZasady ustawienia okna / drzwi w otworze

5.3.2.1. Ustawienie okien / drzwi powinno zapewniać:

- luz (szczelinę) pomiędzy otworem w ścianie a wyrobem, pozwalający na zmianę wymiarów okna pod wpływem temperatury, wilgotności oraz ruchu konstrukcji budynku nie ograniczającą funkcjonalności okna / drzwi,
- miejsce dla klocków dystansowych i podporowych.

Do podpierania progu ościeżnicy okien stosuje się klocki lub belki drewniane (czasami elementy poszerzające, o ile takie są przewidziane w dokumentacji producenta) oraz kątowniki stalowe.

Do ustawienia okna w otworze służą klocki podporowe i dystansowe.

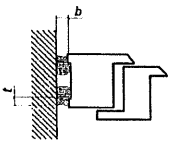
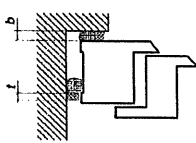
Klocki podporowe i dystansowe powinny być tak rozmieszczone, aby była zapewniona możliwość odkształcania się kształowników okien.

Zamocowanie okien przy użyciu tylko kołków rozporowych, śrub lub kotew, bez zastosowania klocków podporowych, jest niewystarczające do przenoszenia obciążenia.

Klocki dystansowe, służące do ustalenia pozycji okna w otworze, po zamocowaniu ościeżnicy powinny być usunięte, nie należy natomiast usuwać klocków podporowych.

5.3.2.2. Minimalne wymiary szczelin między ramą ościeżnicy a ościeżem umożliwiające konieczne odkształcanie się kształowników okien lub drzwi podane są w tabelicy 5 i 6, zgodnie z pkt. 4.2.2. Warunków technicznych wykonania i odbioru robót budowlanych. Część B – Roboty wykończeniowe, zeszyt 6 „Montaż okien i drzwi”, wydanie ITB – 2006 rok.

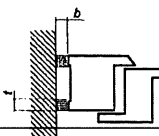
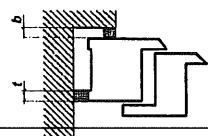
Tablica 5. Minimalna szerokość szczelin między ramą ościeżnicy a ościeżem przy uszczelnieniach kitami elastycznymi*

	Ościeże bez węgarka				Ościeże z węgarkiem			
Rodzaj kształowników								
Długość elementów (m)								
do 1,5		do 2,5		do 3,5		do 4,5		do 2,5
								do 3,5
								do 4,5

	Minimalna szerokość szczeliny – b (mm)				Minimalna szerokość szczeliny – b (mm)		
	10	15	20	25	10	10	15
PVC białe	10	15	20	25	10	10	15
PVC z warstwą PMMA (barwione w masie)	15	20	25	30	10	15	20
PVC z warstwą PMMA	10	10	15	20	10	10	15
Aluminiowe z przekładką termiczną (koloru jasnego)	10	10	15	20	10	10	15
Aluminiowe z przekładką termiczną (koloru ciemnego)	10	15	20	25	10	10	15
Drewniane	10	10	10	10	10	10	10
* Materiał uszczelniający powinien wykazywać się odkształcalnością 25%.							

Przy wykonywaniu uszczelnień z kitów trwale elastycznych należy przestrzegać zasady, że głębokość warstwy uszczelnienia t powinna odpowiadać połowie szerokości szczeliny b i wynosić nie mniej niż 6 mm.

Tablica 6. Minimalna szerokość szczelin między ramą ościeżnicy a ościeżem przy uszczelnieniach impregnowanymi taśmami rozprężnymi*

Rodzaj kształtowników	Ościeże bez węgarka				Ościeże z węgarkiem		
							
	Długość elementów (m)						
	do 1,5		do 2,5	do 3,5	do 4,5	do 2,5	do 3,5
Minimalna szerokość szczeliny – b (mm)				Minimalna szerokość szczeliny – b (mm)			
PVC białe	8	8	10	10	8	8	8
PVC z warstwą PMMA (barwione w masie)	8	10	10	12	8	8	8
PVC z warstwą PMMA	8	8	8	10	8	8	8
Aluminiowe z przekładką termiczną (koloru jasnego)	8	8	10	10	8	8	8
Aluminiowe z przekładką termiczną (koloru ciemnego)	8	8	10	10	8	8	8
Drewniane	8	8	8	8	6	8	8
* Głębokość uszczelnienia t należy dopasować w zależności od jego szerokości b z producentem taśm uszczelniających.							

Maksymalny wymiar szczeliny między ościeżnicą okienną a ościeżem nie powinien przekraczać 40 mm. Przy stosowaniu pianek jednoskładnikowych wymiar ten powinien wynosić maksymalnie 30 mm.

5.3.2.3. Dopuszczalne odchyłki pionowe i poziome ustawienia okna w otworze przy długości elementu do 3,0 m powinny wynosić do 1,5 mm/m.

Przy elementach o większych wymiarach, występujące odchyłki nie mogą mieć negatywnego wpływu na funkcjonalność okien lub drzwi.

5.3.3. drzwi Zasady mocowania okna/drzwi w ościeżu

5.3.3.1. Mocowanie powinno być wykonane w taki sposób, aby przewidywalne obciążenia zewnętrzne były przenoszone za pośrednictwem łączników na konstrukcję budynku, a funkcjonalność okien była zachowana, tzn. ruch skrzydeł okiennych przy otwieraniu i zamykaniu był płynny.

Zamocowania powinny być rozmieszczone na całym obwodzie ościeżnicy.

5.3.3.2. Do mocowania okien w ścianie budynku – w zależności od rodzaju ściany (monolityczna, warstwowa) i sposobu mocowania stosuje się kołki rozporowe (dyble), kotwy i śruby/wkręty.

Pianki poliuretanowe i tym podobne materiały izolacyjne nie służą do mocowania okien, a wyłącznie do uszczelnienia i ocieplenia szczeliny między oknem a ścianą.

5.3.3.3. Śruby mogą być stosowane do mocowania ościeżnic do betonu, cegły pełnej, cegły silikatowej, cegły dziurawki, betonu lekkiego, drewna itp. Należy stosować śruby dostosowane do materiału ościeży.

W przypadku okien aluminiowych z kształtowników z przekładkami termicznymi ww. łączniki mocowane są do komory wewnętrznej kształtownika lub w osi zintegrowanego profilu za pośrednictwem podkładki metalowej, wykluczającej przenoszenie obciążeń na przekładki termiczne z tworzyw sztucznych.

5.3.3.4. Kotwy budowlane powinny być stosowane wszędzie tam, gdzie odstęp ościeżnicy jest zbyt duży do stosowania dybli, np. przy mocowaniu dolnym (progowym) lub w rozwiązaniach ścian warstwowych.

5.3.4. drzwi Uszczelnienie i izolacja połączenia okna/drzwi ze ścianą

Uszczelnienie powinno zabezpieczyć szczeliny między oknem a ościeżem przed wnikaniem wody opadowej od strony zewnętrznej oraz pary wodnej od strony wewnętrznej.

Przy wykonywaniu uszczelnienia należy przestrzegać zaleceń (wytycznych) producenta materiałów uszczelniających, dotyczących:

- zgodności chemicznej stykających się ze sobą materiałów,
- oczyszczenia powierzchni przylegania,
- zagruntowania powierzchni przylegania (w zależności od rodzaju materiału),
- wymagań w zakresie wilgotności i temperatury powietrza.

Uszczelnienie okien na obwodzie składa się z trzech warstw: wewnętrznej, środkowej i zewnętrznej.

Warstwa wewnętrzna to uszczelnienie wykonane z materiału uszczelniającego (kitu trwale elastycznego) lub impregnowanych taśm rozprężnych nieprzepuszczających powietrza i pary wodnej (taśmy paroszczelne).

Uszczelnienie to powinno uniemożliwiać przenikanie pary wodnej z pomieszczenia do szczeliny między oknem a ścianą budynku, a tym samym zapobiegać wykraplaniu się pary wodnej w szczelinie między oknem a ościeżem (tj. w miejscach o temperaturze niższej od temperatury punktu rosy).

Paroszczelność uszczelnienia po stronie wewnętrznej okna powinna być wyższa niż po stronie zewnętrznej. Przestrzeganie tej zasady umożliwia dyfuzję pary wodnej z połączenia na zewnątrz budynku.

Uszczelnienie powinno być trwałe i nie może wchodzić w reakcje chemiczne z otaczającymi je materiałami.

Warstwa środkowa to izolacja termiczna wykonywana z pianki wypełniającej (np. pianki poliuretanowej) lub mineralnych materiałów izolacyjnych (np. wełny), które zapewniają izolację termiczną i akustyczną połączenia okna z ościeżami.

Szczelina między ościeżnicą a ościeżem powinna być całkowicie wypełniona warstwą izolacji termicznej.

Pianki stosowane do wypełnienia połączeń (zaleca się pianki dwuskładnikowe o kontrolowanym spienianiu) nie mogą wchodzić w reakcje chemiczne, ani też wydzielać substancji szkodliwych.

Stosowanie ich powinno być zgodne z instrukcją producenta. Dotyczy to przede wszystkim temperatury otoczenia, przy której mogą być użyte oraz czystości wypełnianej szczeliny.

Podczas wtryskiwania pianki należy zwracać uwagę na dokładne wypełnienie szczeliny, a jednocześnie nie wolno doprowadzić do odkształcenia (deformacji) ramy ościeżnicy.

Warstwa zewnętrzna to uszczelnienie wykonane z impregnowanych taśm rozprężnych paroprzepuszczalnych.

Uszczelnienie zewnętrzne powinno być paroprzepuszczalne, a jednocześnie wykonane w taki sposób, aby nie było możliwości przenikania wody opadowej do wnętrza szczeliny między oknem a ścianą.

Uszczelnienie powinno być trwałe i nie może wchodzić w reakcje chemiczne z otaczającymi je materiałami.

5.4. drzwi **Ogólne zasady osadzania parapetów okiennych i obróbek progów drzwi**

5.4.1. Parapety zewnętrzne

Parapet zewnętrzny powinien być osadzony zgodnie z rozwiązaniem przewidzianym w dokumentacji projektowej tak, by spełnione były następujące wymagania:

- osadzanie parapetu należy rozpocząć po zakończeniu montażu i uszczelnieniu na obwodzie okna,
- parapet powinien wystawać poza płaszczyznę ściany około 3-4 cm lecz nie mniej niż 2 cm,
- mocowanie do ościeżnicy powinno być dostatecznie mocne,
- miejsca połączenia parapetu z ościeżnicą powinny być szczelne lub uszczelnione taśmami rozprężnymi i silikonem,
- połączenia boczne parapetu z ościeżami oraz w narożu (okno – mur – parapet) powinny zapewniać ciągłość uszczelnienia (przykłady uszczelnienia parapetu zewnętrznego na styku z ościeżem przedstawione są w pkt. 4.4.1. Warunków technicznych wykonania i odbioru robót budowlanych. Część B – Roboty wykończeniowe, zeszyt 6 „Montaż okien i drzwi”, wydanie ITB – 2006 r.),
- przy oknach z kształtowników aluminiowych lub z PVC kołnierz parapetu powinien być wprowadzony pod profil progowy ościeżnicy (wywinięcie kołnierza na profil ramy ościeżnicowej bez dodatkowego uszczelnienia taśmami rozprężnymi i silikonem nie zapewnia szczelności połączenia),
- przy oknach drewnianych kołnierz parapetu powinien być wprowadzony w miejsce tzw. wydry w ramiaku progowym,
- osadzenie parapetu z kamienia lub elementów ceramicznych powinno być poprzedzone ułożeniem na styku ościeżnicy i ościeża izolacji przeciwwilgociowej wywiniętej na kształtownik progów ościeżnicy, tak jak w obróbkach drzwi (pkt 5.4.3. niniejszej specyfikacji technicznej).

Przy montażu parapetów z blachy należy zwrócić uwagę na:

- zmianę ich wymiarów pod wpływem temperatury (styki dylatacyjne powinny być rozmieszczone co 250 cm),
- podparcie i zabezpieczenie parapetów przed podrywaniem do góry przez wiatr,
- wytlumienie odgłosów padającego deszczu (stosowanie taśm wygłuszających),
- połączenia końcowe parapetów z ościeżami należy dobierać w zależności od konkretnego rozwiązania elewacji.

5.4.2. Parapety wewnętrzne

Osadzanie parapetu wewnętrznego należy rozpocząć po zakończeniu montażu i uszczelnieniu na obwodzie okna.

Parapety wewnętrzne powinny być osadzone w dolnej części ościeża, zgodnie z rozwiązaniami przewidzianymi w dokumentacji projektowej. Płaszczyzna styku parapetu z wrębem ościeżnicy powinna być tak uszczelniona, aby nie dopuścić do penetracji wody i pary wodnej w przestrzeni pod progiem ościeżnicy.

5.4.3. drzwi **Obróbki progów drzwi**

Progi balkonowe ze względu na duże zagrożenie wodą należą do miejsc krytycznych, trudnych do uszczelnienia. Dokumentacja projektowa powinna więc zawierać szczegółowe rozwiązania sposobów obróbki tych miejsc.

Obróbki progów , należy wykonywać zgodnie z dokumentacją projektową.

Przy uszczelnianiu progów należy zachowywać różnicę poziomów między górną krawędzią izolacji przeciwwilgociowej płyty balkonu (tarasu) a przewidywanym poziomem wykończenia powierzchni balkonu. Różnica poziomów wykończenia płyty balkonu i górnej krawędzi izolacji przeciwwilgociowej z materiałów rolowych, wywiniętej na kształtownik progów, powinna wynosić 15 cm.

Odstępstwo od powyższego wymogu jest dopuszczalne tylko w przypadku, gdy w dokumentacji przewidziano rozwiązania systemowe obróbki progów (taśmy uszczelniające, kształtki wtopione w masę hydroizolacyjną) bądź w płycie balkonu lub tarasu zaprojektowano odprowadzenie wody w pasie bezpośrednio przylegającym do progów drzwi.

5.5. Łączenie okien w zestawy

Okna lub okna i drzwi balkonowe można łączyć w zestawy:

- poziome,
- pionowe.

Połączenia okien i/lub drzwi w zestawach muszą zapewniać szczelność na przenikanie wody opadowej i powietrza oraz właściwą współpracę łączonych elementów.

5.5.1. Zestawy poziome

Połączenia w zestawy poziome okien lub okien i drzwi drewnianych mogą być wykonywane na „obce pióro”, osadzone we wnękach stojaków ościeżnic na całej ich wysokości, uszczelnione kitem silikonowym i skręcone za pomocą wkrętów o rozstawie nie większym niż 80 cm. Ościeżnice okien i drzwi drewnianych mogą być również łączone przy zastosowaniu poszerzającego elementu pośredniego lub słupka.

Połączenia w zestawy poziome okien lub okien i drzwi z kształtowników aluminiowych bądź z tworzyw sztucznych należy wykonywać zgodnie z dokumentacją projektową i zaleceniami producenta systemu.

5.5.2. Zestawy pionowe

Łączenie okien w zestawy pionowe należy wykonywać zgodnie z dokumentacją projektową i zaleceniami producenta systemu.

Połączenia takie na ogół wymagają zamocowania dodatkowego poziomego elementu między ościeżnicami stykających się okien.

6. KONTROLA JAKOŚCI ROBÓT

6.1. Ogólne zasady kontroli jakości robót podano w ST „Wymagania ogólne” Kod CPV 45000000-7, pkt 6

6.2. drzwiBadania przed przystąpieniem do montażu okien i drzwi

Przed przystąpieniem do montażu okien i drzwi należy ocenić stan ścian i przygotowania ościeży do robót montażowych oraz wykonać badania wyrobów i materiałów wykorzystywanych w tych robotach.

6.2.1. Odbiór robót poprzedzających wykonanie montażu okien i drzwi

Przed przystąpieniem do montażu okien należy sprawdzić:

- prawidłowość wykonania ścian, zgodnie z odpowiednią szczegółową specyfikacją techniczną,
- rodzaj ościeży (z węgarkiem czy bez węgarka) oraz ich prawidłowość wykonania i stan wykończenia (otynkowane czy nieotynkowane), zgodnie z odpowiednimi szczegółowymi specyfikacjami technicznymi),
- zgodność wymiarów otworów z wymiarami projektowanymi,
- możliwość zabezpieczenia prawidłowego luzu na obwodzie pomiędzy ościeżem a ościeżnicą.

Wyniki badań powinny być porównane z wymaganiami podanymi w odpowiednich szczegółowych specyfikacjach technicznych oraz w pkt. 5 niniejszej specyfikacji i odnotowane w dzienniku budowy a także w formie protokołu kontroli podpisanego przez przedstawicieli inwestora (zamawiającego) oraz wykonawcy.

6.2.2. Badania materiałów i wyrobów

Przed rozpoczęciem montażu okien i drzwi należy sprawdzić:

- zgodność okien i drzwi oraz obróbek z aprobatą techniczną lub indywidualną dokumentacją techniczną w zakresie rozwiązań materiałowo-konstrukcyjnych i jakości wykonania,
- zgodność okien i drzwi oraz obróbek z dokumentacją projektową i niniejszą specyfikacją techniczną,
- w protokole przyjęcia materiałów na budowę: czy dostawca dostarczył dokumenty świadczące o dopuszczeniu do obrotu i powszechnego lub jednostkowego zastosowania wyrobów używanych w robotach montażowych,
- stan opakowań (oryginalność, szczelność) oraz sposób przechowywania wyrobów i terminy przydatności materiałów uszczelniających.

6.3. Badania w czasie robót

Badania w czasie robót polegają na sprawdzeniu zgodności wykonywania robót montażowych z dokumentacją projektową, wymaganiami niniejszej specyfikacji i kartami technicznymi lub instrukcjami producentów. Badania te w szczególności powinny polegać na sprawdzeniu prawidłowości wykonania:

- podparcia progu ościeżnicy,
- zamocowania mechanicznego okna lub drzwi na całym obwodzie ościeżnicy (zachowania odstępów między łącznikami mechanicznymi),
- izolacji termicznej szczeliny między oknem a ościeżem, ze szczególnym zwróceniem uwagi na wykonanie izolacji pod progiem ościeżnicy,
- uszczelnienia zewnętrznego i wewnętrznego szczeliny między oknem a ościeżem, ze szczególnym uwzględnieniem rodzaju zastosowanych materiałów uszczelniających i przestrzegania zaleceń technologicznych,
- obróbkę progu drzwi,
- osadzenia parapetu zewnętrznego i wewnętrznego.

Wyniki badań powinny być porównane z wymaganiami podanymi w pkt. 5 niniejszej specyfikacji, odnotowane w formie protokołu kontroli, wpisane do dziennika budowy i akceptowane przez inspektora nadzoru.

6.4. Badania w czasie odbioru robót

Badania w czasie odbioru robót przeprowadza się celem oceny czy spełnione zostały wszystkie wymagania dotyczące montażu okien i/lub drzwi, w szczególności w zakresie:

- zgodności z dokumentacją projektową, specyfikacją techniczną (szczegółową) wraz z wprowadzonymi zmianami naniesionymi w dokumentacji powykonawczej,
- jakości zastosowanych materiałów i wyrobów,
- prawidłowości oceny robót poprzedzających wykonanie montażu,
- jakości robót montażowych.

Przy badaniach w czasie odbioru robót należy wykorzystywać wyniki badań dokonanych przed przystąpieniem do robót i w trakcie ich wykonywania oraz zapisy w dzienniku budowy dotyczące wykonanych robót.

Badania sprawdzające jakość wbudowania okien i/lub drzwi, według pkt. 5.4. Warunków technicznych wykonania i odbioru robót budowlanych. Część B – Roboty wykończeniowe, zeszyt 6 „Montaż okien i drzwi”, wydanie ITB – 2006 rok:

- a) **sprawdzenie zgodności z dokumentacją** – powinno być przeprowadzone przez porównanie wykonanych robót z dokumentacją projektową i specyfikacją techniczną wraz ze zmianami naniesionymi w dokumentacji powykonawczej; sprawdzenia zgodności dokonuje się na podstawie oględzin zewnętrznych oraz pomiarów długości i wysokości,
- b) **sprawdzenie odchylenia od pionu i poziomu** – odchylenie od pionu i poziomu przy długości elementu do 3 m nie powinno przekraczać 1,5 mm/m,
- c) **sprawdzenie różnicy długości przekątnych ościeżnicy i skrzydeł** – różnica długości przekątnych nie powinna być większa od 2 mm przy długości elementów do 2 m i 3 mm przy długości powyżej 2 m,
- d) **sprawdzenie prawidłowości otwierania oraz zamykania** – otwieranie oraz zamykanie skrzydeł powinno odbywać się płynnie i bez zahamowań, skrzydło nie powinno pod własnym ciężarem samoczynnie zamykać się lub otwierać,
- e) **sprawdzenie szczelności** – zamknięte skrzydło powinno przylegać równomiernie do ościeżnicy zapewniając szczelność między tymi elementami,
- f) **sprawdzenie prawidłowości regulacji okuć.**

Wyniki badań powinny być porównane z wymaganiami podanymi w pkt. 5. oraz opisane w dzienniku budowy i protokole podpisanym przez przedstawicieli inwestora (zamawiającego) oraz wykonawcy.

7. WYMAGANIA DOTYCZĄCE PRZEDMIARU I OBMIARU ROBÓT

7.1. Ogólne zasady przedmiaru i obmiaru podano w ST „Wymagania ogólne” Kod CPV 45000000-7, pkt 7

7.2. drzwiSzczegółowe zasady obmiaru robót montażowych okien i drzwi

Powierzchnię okien i drzwi oblicza się w metrach kwadratowych:

- w świetle ościeżnic, a w przypadku braku ościeżnic w świetle zakrywanych otworów.

8. SPOSÓB ODBIORU ROBÓT

8.1. Ogólne zasady odbioru robót podano w ST „Wymagania ogólne” Kod CPV 45000000-7, pkt 8

8.2. Odbiór robót zanikających i ulegających zakryciu

Przy wbudowywaniu okien i/lub drzwi elementami ulegającymi zakryciu są mocowanie ościeżnicy na całym obwodzie oraz izolacja termiczna i uszczelnienie (zewnątrzne, wewnętrzne) szczeliny między oknem a ościeżem. Odbiór tych prac musi być dokonany w trakcie montażu okien i drzwi.

W trakcie odbioru należy przeprowadzić badania wymienione w pkt. 6.3. niniejszej specyfikacji, a wyniki tych badań porównać z wymaganiami określonymi w pkt. 5.3. i 5.5. niniejszej specyfikacji.

Jeżeli wszystkie pomiary i badania dały wynik pozytywny można uznać zamocowanie, uszczelnienie i izolację okna lub drzwi za wykonane prawidłowo, tj. zgodnie z dokumentacją projektową oraz specyfikacją techniczną (szczegółową) i zezwolić na przystąpienie do dalszych prac (obsadzenie parapetów zewnętrznych i wewnętrznych, otynkowanie ościeży, montaż listew maskujących).

Jeżeli chociaż jeden wynik badania jest negatywny prace ulegające zakryciu nie powinny być odebrane. W takim przypadku należy ustalić zakres prac i rodzaje materiałów koniecznych do usunięcia nieprawidłowości. Po wykonaniu ustalonego zakresu prac należy ponownie przeprowadzić badania.

Wszystkie ustalenia związane z dokonaniem odbioru robót ulegających zakryciu należy zapisać w dzienniku budowy lub protokole podpisanym przez przedstawicieli inwestora (inspektor nadzoru) i wykonawcy (kierownik budowy).

8.3. Odbiór częściowy

Odbiór częściowy polega na ocenie ilości i jakości wykonanej części robót. Odbioru częściowego robót dokonuje się dla zakresu określonego w dokumentach umownych, według zasad jak przy odbiorze ostatecznym robót.

Celem odbioru częściowego jest wczesne wykrycie ewentualnych usterek w realizowanych robotach i ich usunięcie przed odbiorem końcowym.

Odbiór częściowy robót jest dokonywany przez inspektora nadzoru w obecności kierownika budowy.

Protokół odbioru częściowego jest podstawą do dokonania częściowego rozliczenia robót (*jeżeli umowa taką formę przewiduje*).

8.4. Odbiór ostateczny (końcowy)

Odbiór końcowy stanowi ostateczną ocenę rzeczywistego wykonania robót w odniesieniu do ich zakresu (ilości), jakości i zgodności z dokumentacją projektową.

Odbiór ostateczny przeprowadza komisja powołana przez zamawiającego, na podstawie przedłożonych dokumentów, wyników badań oraz dokonanej oceny wizualnej.

Zasady i terminy powoływania komisji oraz czas jej działania powinna określać umowa.

Wykonawca robót obowiązany jest przedłożyć komisji następujące dokumenty:

- dokumentację projektową z naniesionymi zmianami dokonanymi w toku wykonywania robót,
- szczegółowe specyfikacje techniczne ze zmianami wprowadzonymi w trakcie wykonywania robót,
- dziennik budowy i książki obmiarów z zapisami dokonywanymi w toku prowadzonych robót,
- dokumenty świadczące o dopuszczeniu do obrotu i powszechnego zastosowania użytych materiałów i wyrobów budowlanych,

- protokoły odbioru robót ulegających zakryciu,
- protokoły odbiorów częściowych,
- karty techniczne lub instrukcje producentów odnoszące się do zastosowanych materiałów,
- wyniki ewentualnych badań laboratoryjnych i ekspertyz dokonanych na wniosek jednej ze stron umowy.

W toku odbioru komisja obowiązana jest zapoznać się przedłożonymi dokumentami, przeprowadzić badania zgodnie z wytycznymi podanymi w pkt. 6.4 niniejszej ST, porównać je z wymaganiami podanymi w dokumentacji projektowej i w pkt. 5. niniejszej specyfikacji technicznej oraz dokonać oceny wizualnej.

Montaż okien i/lub drzwi powinien być odebrany, jeżeli wszystkie wyniki badań są pozytywne, a dostarczone przez wykonawcę dokumenty są kompletne i prawidłowe pod względem merytorycznym.

Jeżeli chociażby jeden wynik badań był negatywny okna i/lub drzwi balkonowe nie powinny być przyjęte. W takim przypadku należy przyjąć jedno z następujących rozwiązań:

- jeżeli to możliwe należy ustalić zakres prac korygujących (np. wskazać na konieczność regulacji okuć), usunąć niezgodności robót montażowych z wymaganiami określonymi w dokumentacji projektowej i w pkt. 5. niniejszej specyfikacji technicznej oraz przedstawić okna i/lub drzwi balkonowe ponownie do odbioru,
- jeżeli odchylenia od wymagań nie zagrażają bezpieczeństwu użytkownika, funkcjonalności i trwałości okien i drzwi zamawiający może wyrazić zgodę na dokonanie odbioru końcowego z jednoczesnym obniżeniem wartości wynagrodzenia w stosunku do ustaleń umownych,
- w przypadku, gdy nie są możliwe podane wyżej rozwiązania wykonawca zobowiązany jest do demontażu wadliwie wbudowanych okien i/lub drzwi, zamontowania ich ponownie i powtórnego zgłoszenia do odbioru.

W przypadku niekompletności dokumentów odbiór może być dokonany po ich uzupełnieniu.

Z czynności odbioru sporządza się protokół podpisany przez przedstawicieli zamawiającego i wykonawcy. Protokół powinien zawierać:

- ustalenia podjęte w trakcie prac komisji,
- ocenę wyników badań,
- wykaz wad i usterek ze wskazaniem sposobu ich usunięcia,
- stwierdzenie zgodności lub niezgodności wykonania montażu okien i/lub drzwi z zamówieniem.

Protokół odbioru końcowego jest podstawą do dokonania rozliczenia końcowego pomiędzy zamawiającym a wykonawcą.

8.5. Odbiór po upływie okresu rękojmi i gwarancji

Celem odbioru po okresie rękojmi i gwarancji jest ocena stanu okien i/lub drzwi po użytkowaniu w tym okresie oraz ocena wykonywanych w tym czasie ewentualnych robót poprawkowych, związanych z usuwaniem zgłoszonych wad.

Odbiór po upływie okresu rękojmi i gwarancji jest dokonywany na podstawie oceny wizualnej oraz sprawdzenia prawidłowości otwierania oraz zamykania okien i/lub drzwi, z uwzględnieniem zasad opisanych w pkt. 8.4. „Odbiór ostateczny (końcowy)”.

Pozytywny wynik odbioru pogwarancyjnego jest podstawą do zwrotu kaucji gwarancyjnej, negatywny do dokonania potrąceń wynikających z obniżonej jakości robót.

Przed upływem okresu gwarancyjnego zamawiający powinien zgłosić wykonawcy wszystkie zauważone wady w zamontowanych oknach i/lub drzwiach .

9. PODSTAWA ROZLICZENIA ROBÓT PODSTAWOWYCH, TYMCZASOWYCH I PRAC TOWARZYSZĄCYCH

9.1. Ogólne ustalenia dotyczące podstawy rozliczenia robót podano w ST „Wymagania ogólne” Kod CPV 45000000-7, pkt 9

9.2. Zasady rozliczenia i płatności

Rozliczenie montażu okien i/lub drzwi może być dokonane jednorazowo po wykonaniu pełnego

zakresu robót i ich końcowym odbiorze lub etapami określonymi w umowie, po dokonaniu odbiorów częściowych robót.

Ostateczne rozliczenie umowy pomiędzy zamawiającym a wykonawcą następuje po dokonaniu odbioru pogwarancyjnego.

9.3. drzwi Podstawy rozliczenia wykonanego i odebranego zakresu montażu okien i/lub drzwi

Podstawę rozliczania montażu okien i/lub drzwi stanowi ustalona w umowie kwota ryczałtowa za określony zakres robót obejmujący montaż okien i/lub drzwi.

Kwota ryczałtowa obejmująca montaż okien i/lub drzwi uwzględnia koszty wykonania następujących robót montażowych oraz prac z nimi związanych takich jak:

- przygotowanie stanowiska roboczego,
- dostarczenie do stanowiska roboczego materiałów, narzędzi i sprzętu,
- obsługę sprzętu,
- ustawienie i przestawienie drabin lub montaż, demontaż i pracę rusztowań niezbędnych do wykonania robót, niezależnie od wysokości prowadzenia prac,
- zabezpieczenie elementów wymagających zabezpieczenia przez zanieczyszczeniem i uszkodzeniem,
- ocenę i przygotowanie ościeży, zgodnie z wymaganiami dokumentacji projektowej i szczegółowej specyfikacji technicznej,
- obsadzenie ościeżnic wraz z ich uszczelnieniem wewnętrznym, zewnętrznym oraz wykonaniem izolacji termicznej i akustycznej połączenia z ościeżem,
- obsadzenie parapetów zewnętrznych i wewnętrznych,
- obrobienie progów drzwi,
- regulacja skrzydeł i okuć,
- obicie ćwierćwałkami lub listwami maskującymi bądź innymi materiałami wykończeniowymi,
- usunięcie wad i usterek oraz naprawienie uszkodzeń powstałych w czasie wykonywania robót,
- oczyszczenie miejsca pracy z materiałów zabezpieczających,
- usunięcie pozostałości, resztek i odpadów materiałów w sposób podany w szczegółowej specyfikacji technicznej (*opisać sposób usunięcia pozostałości i odpadów*),
- likwidację stanowiska roboczego,
- koszty pośrednie, zysk kalkulacyjny i ryzyko.

10. DOKUMENTY ODNIESIENIA

10.1. Normy

PN-EN 107:2002 (U) Metody badań okien – Badania mechaniczne.

PN-EN 410:2001 Szkło w budownictwie – Określenie świetlnych i słonecznych właściwości oszklenia.

PN-EN 410:2001/Ap1:2003jw.

PN-EN 410:2001/Ap2:2003jw.

PN-EN ISO 717-1:1999 Akustyka – Ocena izolacyjności akustycznej w budynkach i izolacyjności akustycznej elementów budowlanych – Izolacyjność od dźwięków powietrznych.

PN-EN ISO 717-1:1999/A1:2006 (U)jw.

PN-EN 1026:2001 Okna i drzwi – Przepuszczalność powietrza – Metoda badania.

PN-EN 1027:2001 Okna i drzwi – Wodoszczelność – Metoda badania.

PN-ENV 1187:2004 Metody badań oddziaływania ognia zewnętrznego na dachy.

PN-ENV 1187:2004/A1:2006 (U)jw.

PN-EN 1191:2002 Okna i drzwi – Odporność na wielokrotne otwieranie i zamykanie – Metoda badania.

PN-EN 1522:2000 Okna, drzwi, żaluzje i zasłony – Kuloodporność – Wymagania i klasyfikacja.

PN-EN 1523:2000 Okna, drzwi, żaluzje i zasłony – Kuloodporność – Metody badań.

PN-ENV 1627:2006 (U)Okna, drzwi, żaluzje – Odporność na włamanie – Wymagania i klasyfikacja.

PN-ENV 1628:2006 (U)Okna, drzwi, żaluzje – Odporność na włamanie – Metoda badania dla określenia odporności na obciążenie statyczne.

PN-ENV 1629:2006 (U)Okna, drzwi, żaluzje – Odporność na włamanie – Metoda badania dla określenia odporności na obciążenie dynamiczne.

PN-ENV 1630:2006 (U)Okna, drzwi, żaluzje – Odporność na włamanie – Metoda badania dla określenia odporności na próby włamania ręcznego.

PN-EN ISO 10077-1:2007Ciepłne właściwości użytkowe okien, drzwi i żaluzji – Obliczanie współczynnika przenikania ciepła – Część 1: Postanowienia ogólne.

PN-EN ISO 10077-2:2005Ciepłne właściwości użytkowe okien, drzwi i żaluzji – Obliczanie współczynnika przenikania ciepła – Część 2: Metoda komputerowa dla ram.

PN-EN 12207:2001Okna i drzwi – Przepuszczalność powietrza – Klasyfikacja.

PN-EN 12208:2001Okna i drzwi – Wodoszczelność – Klasyfikacja.

PN-EN 12210:2001Okna i drzwi – Odporność na obciążenie wiatrem – Klasyfikacja.

PN-EN 12210:2001/AC:2006jw.

PN-EN 12211:2001Okna i drzwi – Odporność na obciążenie wiatrem – Metoda badania.

PN-EN 12400:2004Okna i drzwi – Trwałość mechaniczna – Wymagania i klasyfikacja.

PN-EN 12365-1:2006Okucia budowlane – Uszczelki i taśmy uszczelniające do drzwi, okien, żaluzji i ścian osłonowych – Część 1: Wymagania eksploatacyjne i klasyfikacja.

PN-EN 12365-2:2006Okucia budowlane – Uszczelki i taśmy uszczelniające do drzwi, okien, żaluzji i ścian osłonowych – Część 2: Metoda badania liniowej siły ściskającej.

PN-EN 12365-3:2006Okucia budowlane – Uszczelki i taśmy uszczelniające do drzwi, okien, żaluzji i ścian osłonowych – Część 3: Metoda badania powrotu poodkształceniowego.

PN-EN 12365-4:2006Okucia budowlane – Uszczelki i taśmy uszczelniające do drzwi, okien, żaluzji i ścian osłonowych – Część 4: Metoda badania powrotu poodkształceniowego po przyspieszonym starzeniu.

PN-EN ISO 12567-1:2004Ciepłne właściwości użytkowe okien i drzwi – Określanie współczynnika przenikania ciepła metodą skrzynki grzejnej – Część 1: Kompletnie okna i drzwi.

PN-EN ISO 12567-2:2006Ciepłne właściwości użytkowe okien i drzwi – Określanie współczynnika przenikania ciepła metodą skrzynki grzejnej – Część 2: Okna dachowe i inne okna wystające z płaszczyzny.

PN-EN 13049:2004Okna – Uderzenie ciałem miękkim i ciężkim – Metoda badania, wymagania dotyczące bezpieczeństwa i klasyfikacja.

PN-EN 13115:2002Okna – Klasyfikacja właściwości mechanicznych – Obciążenia pionowe, zwichrowanie i siły operacyjne.

PN-EN 13123-1:2002 (U)Okna, drzwi i żaluzje – Odporność na wybuch – Wymagania i klasyfikacja – Część 1: Rura uderzeniowa.

PN-EN 13123-2:2004 (U)Okna, drzwi i żaluzje – Odporność na wybuch – Wymagania i klasyfikacja – Część 2: Próba poligonowa.

PN-EN 13124-1:2002 (U)Okna, drzwi i żaluzje – Odporność na wybuch – Metoda badania – Część 1: Rura uderzeniowa.

PN-EN 13124-2:2004 (U)Okna, drzwi i żaluzje – Odporność na wybuch – Metoda badania – Część 2: Próba poligonowa.

PN-EN 13141-1:2006Wentylacja budynków – Badanie właściwości elementów/wyrobów do wentylacji mieszkań – Część 1: Urządzenia do przepływu powietrza, montowane w przegrodach zewnętrznych i wewnętrznych.

PN-EN 13363-1:2007 (U)Urządzenia ochrony przeciwsłonecznej połączone z oszkleniem – Obliczanie współczynnika przenikania promieniowania słonecznego i światła – Część 1: Metoda uproszczona.

PN-EN 13363-2:2006Urządzenia ochrony przeciwsłonecznej powiązane z oszkleniem – Obliczanie współczynnika przenikania całkowitej energii promieniowania słonecznego i światła – Część 2: Szczegółowa metoda obliczania.

PN-ENV 13420:2006 (U)Okna – Zachowanie się pomiędzy dwoma różnymi klimatami – Metoda

badania.

PN-EN 13501-1:2007 (U)Klasyfikacja ogniowa wyrobów budowlanych i elementów budynków – Część 1: Klasyfikacja na podstawie badań reakcji na ogień.

PN-EN 13501-5:2006Klasyfikacja ogniowa wyrobów budowlanych i elementów budynków – Część 5: Klasyfikacja na podstawie wyników badań oddziaływania ognia zewnętrznego na dachy.

PN-EN 13501-5:2006/AC:2007jw.

PN-EN 14608:2006Okna – Oznaczanie odporności na obciążenia w płaszczyźnie skrzydła.

PN-EN 14609:2006Okna – Oznaczanie odporności na skręcanie statyczne.

PN-EN 14351-1:2006Okna i drzwi – Norma wyrobu, właściwości eksploatacyjne – Część 1: Okna i drzwi zewnętrzne bez właściwości dotyczących odporności ogniowej i/lub dymoszczelności.

PN-EN 20140-3:1999Akustyka – Pomiar izolacyjności akustycznej w budynkach i izolacyjności akustycznej elementów budowlanych – Pomiar laboratoryjne izolacyjności od dźwięków powietrznych elementów budowlanych.

PN-EN 20140-3:1999/A1:2007jw.

PN-77/B-02011Obciążenia w obliczeniach statycznych – Obciążenie wiatrem.

PN-B-02151-3:1999Akustyka budowlana – Ochrona przed hałasem pomieszczeń w budynkach – Izolacyjność akustyczna przegród w budynkach oraz izolacyjność akustyczna elementów budowlanych – Wymagania.

PN-B-05000:1996Okna i drzwi – Pakowanie, przechowywanie i transport.

PN-B-10201:1998Stołarka budowlana – Drzwi drewniane listwowe wewnętrzne.

PN-B-10222:1998Stołarka budowlana – Okna drewniane krosnowe do piwnic i poddaszy.

PN-B-91000:1996Stołarka budowlana – Okna i drzwi – Terminologia.

PN-75/B-94000Okucia budowlane – Podział.

10.2. Ustawy

- Ustawa z dnia 16 kwietnia 2004 r. o wyrobach budowlanych (Dz. U. z 2004 r. Nr 92, poz. 881).
- Ustawa z dnia 30 sierpnia 2002 r. o systemie oceny zgodności (tekst jednolity Dz. U. z 2004 r. Nr 204, poz. 2087 z późn. zmianami).
- Ustawa z dnia 11 stycznia 2001 r. o substancjach i preparatach chemicznych (Dz. U. z 2001 r. Nr 11, poz. 84 z późn. zmianami).

10.3. Rozporządzenia

- Rozporządzenie Ministra Infrastruktury z dnia 02.09.2004 r. w sprawie szczegółowego zakresu i formy dokumentacji projektowej, specyfikacji technicznych wykonania i odbioru robót budowlanych oraz programu funkcjonalno-użytkowego (Dz. U. z 2004 r. Nr 202, poz. 2072, zmiana Dz. U. z 2005 r. Nr 75, poz. 664).
- Rozporządzenie Ministra Infrastruktury z dnia 03.07.2003 r. w sprawie szczegółowego zakresu i formy projektu budowlanego (Dz. U. z 2003 r. Nr 120, poz. 1133).
- Rozporządzenie Ministra Infrastruktury z dnia 26.06.2002 r. w sprawie dziennika budowy, montażu i rozbiórki, tablicy informacyjnej oraz ogłoszenia zawierającego dane dotyczące bezpieczeństwa pracy i ochrony zdrowia (Dz. U. z 2002 r. Nr 108, poz. 953 z późniejszymi zmianami).
- Rozporządzenie Ministra Infrastruktury z dnia 11 sierpnia 2004 r. w sprawie sposobów deklarowania zgodności wyrobów budowlanych oraz sposobu znakowania ich znakiem budowlanym (Dz. U. z 2004 r. Nr 198, poz. 2041 z późn. zmianami).
- Rozporządzenie Ministra Infrastruktury z dnia 11 sierpnia 2004 r. w sprawie systemów oceny zgodności, wymagań, jakie powinny spełniać notyfikowane jednostki uczestniczące w ocenie zgodności, oraz sposobu oznaczania wyrobów budowlanych oznakowaniem CE (Dz. U. z 2004 r. Nr 195, poz. 2011).
- Rozporządzenie Ministra Infrastruktury z dnia 23 czerwca 2003 r. w sprawie informacji dotyczącej bezpieczeństwa i ochrony zdrowia oraz planu bezpieczeństwa i ochrony zdrowia (Dz. U. z 2003 r. Nr 120, poz. 1126).
- Rozporządzenie Ministra Infrastruktury z dnia 12 kwietnia 2002 r. w sprawie warunków technicznych, jakim powinny odpowiadać budynki i ich usytuowanie (Dz. U. z 2002 r. Nr 75,

poz. 690 z późn. zmianami).

- Rozporządzenie Ministra Zdrowia z dnia 13 listopada 2007 r. w sprawie karty charakterystyki.
- Rozporządzenie Ministra Zdrowia z dnia 2 września 2003 r. w sprawie oznakowania opakowań substancji niebezpiecznych i preparatów niebezpiecznych (Dz. U. z 2003 r. Nr 173, poz. 1679 z późn. zmianami).

10.4. Inne dokumenty i instrukcje

- Specyfikacja techniczna wykonania i odbioru robót budowlanych – Wymagania ogólne Kod CPV 45000000-7, wydanie II OWEOB Promocja – 2005 rok.
- Warunki techniczne wykonania i odbioru robót budowlanych, Część B – Roboty wykończeniowe, Zeszyt 6 „Montaż okien i drzwi”, wydanie ITB – 2006 rok.
- Warunki techniczne wykonania i odbioru robót budowlanych, tom 1, część 4, wydanie Arkady – 1990 rok.

SPECYFIKACJE TECHNICZNE
WYKONANIA I ODBIORU ROBÓT BUDOWLANYCH
(STANDARDOWE)

ROBOTY MALARSKIE
(Kod CPV 45442100-8)

Wydanie 2
Warszawa 2007

SPIS TREŚCI

WSKAZÓWKI METODYCZNE

1. CZĘŚĆ OGÓLNA
2. WYMAGANIA DOTYCZĄCE WŁAŚCIWOŚCI MATERIAŁÓW

3. WYMAGANIA DOTYCZĄCE WŁAŚCIWOŚCI SPRZĘTU, MASZYN I NARZĘDZI
 4. WYMAGANIA DOTYCZĄCE TRANSPORTU
 5. WYMAGANIA DOTYCZĄCE WYKONANIA ROBÓT
 6. KONTROLA JAKOŚCI ROBÓT
 7. WYMAGANIA DOTYCZĄCE PRZEDMIARU I OBMIARU ROBÓT
 8. SPOSÓB ODBIORU ROBÓT
 9. PODSTAWA ROZLICZENIA ROBÓT PODSTAWOWYCH, TYMCZASOWYCH I PRAC TOWARZYSZĄCYCH
 10. DOKUMENTY ODNIESIENIA
-

Najważniejsze oznaczenia i skróty:

ST – Specyfikacja Techniczna

SST – Szczegółowa Specyfikacja Techniczna

ITB – Instytut Techniki Budowlanej

PZJ – Program Zabezpieczenia Jakości

1. CZĘŚĆ OGÓLNA

1.1. Nazwa nadana zamówieniu przez zamawiającego

Przedmiot opracowania stanowi: **Remont, termomodernizacja budynku OSP WIADERNO**

1.2. Przedmiot ST

Przedmiotem niniejszej standardowej specyfikacji technicznej (ST) są wymagania dotyczące wykonania i odbioru robót malarskich realizowanych wewnątrz obiektów budowlanych nie narażonych na agresję chemiczną.

1.3. Zakres stosowania ST

Specyfikacja techniczna (ST) stanowi podstawę opracowania szczegółowej specyfikacji technicznej (SST) stosowanej jako dokument przetargowy i kontraktowy przy zlecaniu i realizacji robót wymienionych w pkt. 1.2.

1.4. Przedmiot i zakres robót objętych ST

Specyfikacja dotyczy wykonania malowania wewnętrznego (wewnątrz pomieszczeń) i zewnętrznego (wystawionego na bezpośrednie działanie czynników atmosferycznych) obiektów budowlanych nie narażonych na agresję chemiczną i obejmuje wykonanie następujących czynności:

- przygotowanie podłoża (wg pkt. 5.3.),
- wykonanie powłok malarskich paroprzepuszczalnych

Przedmiotem specyfikacji jest określenie wymagań odnośnie właściwości materiałów wykorzystywanych do robót malarskich, wymagań i sposobów oceny podłoża, wymagań dotyczących wykonania powłok malarskich wewnętrznych i zewnętrznych powierzchni obiektów oraz ich odbiorów.

Specyfikacja nie obejmuje wymagań dotyczących zabezpieczenia chemooodpornego i antykorozyjnego obiektów budowlanych oraz powłok malarskich wykonywanych według metod opatentowanych lub zaprojektowanych indywidualnie dla konkretnego obiektu.

1.5. Określenia podstawowe

Określenia podane w niniejszej Specyfikacji są zgodne z odpowiednimi normami oraz określeniami podanymi w ST „Wymagania ogólne” Kod CPV 45000000-7, pkt 1.4, a także zdefiniowanymi poniżej:

Podłoże malarskie – surowa, zagruntowana lub wygładzona (np. szpachlówką) powierzchnia (np. muru, tynku, betonu, drewna, płyt drewnopodobnych, itp.), na której będzie wykonywana powłoka malarska.

Powłoka malarska – stwardniała warstwa farby, lakieru lub emalii nałożona i rozprowadzona na podłożu, decydująca o właściwościach użytkowych i walorach estetycznych pomalowanej powierzchni.

Farba – płynna lub półpłynna zawiesina bądź mieszanina bardzo rozdrobnionych ciał stałych (np. pigmentu – barwnika i różnych wypełniaczy) w roztworze spoiwa.

Lakier – niepigmentowany roztwór koloidalny (np. żywic, olejów, poliestrów), który tworzy powłokę transparentną po pokryciu nim powierzchni i wyschnięciu.

Emalia – lakier barwiony pigmentami, zastygający w szklistą powłokę.

Pigment – naturalna lub sztuczna substancja barwna bądź barwiąca, która nadaje kolor farbom lub emaliom.

Farba dyspersyjna – zawiesina pigmentów i wypełniaczy w dyspersji wodnej polimeru z dodatkiem środków pomocniczych.

Farba na rozpuszczalnikowych spoiwach żywicznych – zawiesina pigmentów i

obciążników w spoiwie żywicznym, rozcieńczanym rozpuszczalnikami organicznymi (np. benzyną lakową, terpentyną itp.).

Farba i emalie na spoiwach żywicznych rozcieńczalne wodą – zawiesina pigmentów i obciążników w spoiwie żywicznym, rozcieńczalne wodą.

Farba na spoiwach mineralnych – mieszanina spoiwa mineralnego (np. wapna, cementu, szkła wodnego itp.), pigmentów, wypełniaczy oraz środków pomocniczych i modyfikujących, przygotowana w postaci suchej, przeznaczona do zarobienia wodą lub w postaci ciekłej, gotowej do stosowania mieszanki.

Farba na spoiwach mineralno-organicznych – mieszanina spoiw mineralnych i organicznych (np. dyspersji wodnej żywic, kleju kazeinowego, kleju kostnego itp.), pigmentów, wypełniaczy oraz środków pomocniczych; produkowana w postaci suchych mieszanek lub past do zarobienia wodą.

1.6. Ogólne wymagania dotyczące robót

Wykonawca robót jest odpowiedzialny za jakość ich wykonania oraz za zgodność z dokumentacją projektową, specyfikacjami technicznymi i poleceniami Inspektora nadzoru. Ogólne powszechnie stosowane wymagania dotyczące robót podano w ST „Wymagania ogólne” Kod CPV 45000000-7, pkt. 1.5.

1.7. Dokumentacja robót malarskich

Roboty malarskie należy wykonywać na podstawie dokumentacji, której wykaz oraz podstawy prawne sporządzenia podano w ST „Wymagania ogólne” Kod CPV 45000000-7, pkt.

1.8. Nazwy i kody robót objętych zamówieniem:

Grupy robót, klasy robót lub kategorie robót

(Kod CPV 45442100-8)

2. WYMAGANIA DOTYCZĄCE WŁAŚCIWOŚCI MATERIAŁÓW

2.1. Ogólne wymagania dotyczące materiałów, ich pozyskiwania i składowania
podano w ST „Wymagania ogólne” Kod CPV 45000000-7, pkt 2

2.2. Rodzaje materiałów

Wszystkie materiały do wykonania robót malarskich powinny odpowiadać wymaganiom zawartym w dokumentach odniesienia (normach, aprobaty technicznych).

2.2.1. Materiały do malowania wewnątrz obiektów budowlanych

Do malowania powierzchni wewnątrz obiektów można stosować:

- farby dyspersyjne odpowiadające wymaganiom normy PN-C-81914:2002,
- farby olejne, ftalowe, ftalowe modyfikowane i ftalowe kopolimeryzowane styrenowe odpowiadające wymaganiom normy PN-C-81901:2002,
- emalie olejno-żywiczne, ftalowe, ftalowe modyfikowane i ftalowe kopolimeryzowane styrenowe odpowiadające wymaganiom normy PN-C-81607:1998,
- farby na spoiwach:
 - żywicznych rozpuszczalnikowych innych niż olejne i ftalowe,
 - żywicznych rozcieńczalnych wodą,
 - mineralnych bez lub z dodatkami modyfikującymi w postaci ciekłej lub suchych mieszanek do zarobienia wodą,
 - mineralno-organicznych jedno- lub kilkuskładnikowe do rozcieńczania wodą, które powinny odpowiadać wymaganiom aprobat technicznych,
- lakiery wodorozcieńczalne odpowiadające wymaganiom normy PN-C-81802:2002,
- lakiery na spoiwach żywicznych rozpuszczalnikowych innych niż olejne i ftalowe, które powinny odpowiadać wymaganiom aprobat technicznych,
- środki gruntujące, które powinny odpowiadać wymaganiom aprobat technicznych.

2.2.2. Materiały do malowania zewnętrznych powierzchni obiektów budowlanych

Do malowania powierzchni zewnętrznych obiektów można stosować:

- farby dyspersyjne odpowiadające wymaganiom normy PN-C-81913:1998,
- farby olejne, ftalowe, ftalowe modyfikowane i ftalowe kopolimeryzowane styrenowe odpowiadające wymaganiom normy PN-C-81901:2002,
- emalie olejno-żywiczne, ftalowe, ftalowe modyfikowane i ftalowe kopolimeryzowane styrenowe odpowiadające wymaganiom normy PN-C-81607:1998,
- farby na spoiwach:
 - rozpuszczalnikowych żywicznych innych niż olejne i ftalowe,
 - mineralnych z dodatkami modyfikującymi w postaci suchych mieszanek do zarobienia wodą,
 - mineralno-organicznych jedno- lub kilkuskładnikowe do rozcieńczania wodą, które powinny odpowiadać wymaganiom normy PN-91/B-10102,
- farby i emalie na spoiwie żywicznym rozcieńczalne wodą, które powinny odpowiadać wymaganiom aprobat technicznych,
- farby na spoiwach mineralnych z dodatkami modyfikującymi w postaci ciekłej, które

- powinny odpowiadać wymaganiom aprobat technicznych,
- środki gruntujące, które powinny odpowiadać wymaganiom aprobat technicznych.

2.2.3. Materiały pomocnicze

Materiały pomocnicze do wykonywania robót malarskich to:

- rozcieńczalniki, w tym: woda, terpentyna, benzyna do lakierów i emalii, spirytus denaturowany, inne rozcieńczalniki przygotowane fabrycznie,
- środki do odtłuszczenia, mycia i usuwania zanieczyszczeń podłoża,
- środki do likwidacji zacieków i wykwitów,
- kity i masy szpachlowe do naprawy podłoża.

Wszystkie ww. materiały muszą mieć własności techniczne określone przez producenta lub odpowiadające wymaganiom odpowiednich aprobat technicznych bądź PN.

2.2.4. Woda

Do przygotowania farb zarabianych wodą należy stosować wodę odpowiadającą wymaganiom normy PN-EN 1008:2004 „Woda zarobowa do betonu – Specyfikacja pobierania próbek, badanie i ocena przydatności wody zarobowej do betonu, w tym wody odzyskanej z procesów produkcji betonu”.

Bez badań laboratoryjnych może być stosowana tylko wodociągowa woda pitna.

Niedozwolone jest użycie wód ściekowych, kanalizacyjnych, bagiennych oraz wód zawierających tłuszcze organiczne, oleje i muł.

2.3. Warunki przyjęcia na budowę materiałów i wyrobów do robót malarskich

Materiały i wyroby do robót malarskich mogą być przyjęte na budowę, jeśli spełniają następujące warunki:

- są zgodne z ich wyszczególnieniem i charakterystyką podaną w dokumentacji projektowej i specyfikacji technicznej (szczegółowej),
- są właściwie opakowane, firmowo zamknięte (bez oznak naruszenia zamknięć) i oznakowane (pełna nazwa wyrobu, ewentualnie nazwa handlowa oraz symbol handlowy wyrobu),
- spełniają wymagane właściwości wskazane odpowiednimi dokumentami odniesienia,
- producent dostarczył dokumenty świadczące o dopuszczeniu do obrotu i powszechnego lub jednostkowego zastosowania wyrobów oraz karty techniczne (katalogowe) wyrobów lub firmowe wytyczne (zalecenia) stosowania wyrobów,
- niebezpieczne wyroby malarskie i materiały pomocnicze, w zakresie wynikającym z Ustawy o substancjach i preparatach chemicznych z dnia 11 stycznia 2001 r. (Dz. U. Nr 11, poz. 84 z późn. zmianami), posiadają karty charakterystyki substancji niebezpiecznej, opracowane zgodnie z rozporządzeniem Ministra Zdrowia z dnia 3 lipca 2002 r. w sprawie karty charakterystyki substancji niebezpiecznej i preparatu niebezpiecznego (Dz. U. Nr 140, poz. 1171 z późn. zmianami),
- opakowania wyrobów zakwalifikowanych do niebezpiecznych spełniają wymagania podane w rozporządzeniu Ministra Zdrowia z dnia 2 września 2003 r. w sprawie oznakowania opakowań substancji niebezpiecznych i preparatów niebezpiecznych (Dz. U. Nr 173, poz. 1679, z późn. zmianami),
- spełniają wymagania wynikające z ich terminu przydatności do użycia (termin zakończenia robót malarskich powinien się kończyć przed zakończeniem podanych na opakowaniach terminów przydatności do stosowania odpowiednich wyrobów).

Przyjęcie materiałów i wyrobów na budowę powinno być potwierdzone wpisem do dziennika budowy lub protokołem przyjęcia materiałów.

2.4. Warunki przechowywania materiałów i wyrobów do robót malarskich

Materiały i wyroby do robót malarskich powinny być przechowywane i magazynowane zgodnie z instrukcją producenta oraz wymaganiami odpowiednich dokumentów odniesienia tj. norm bądź aprobat technicznych.

Pomieszczenie magazynowe do przechowywania materiałów i wyrobów opakowanych powinno być kryte, suche oraz zabezpieczone przed zawilgoceniem, opadami atmosferycznymi, przemarzeniem i przed działaniem promieni słonecznych.

Wyroby malarskie konfekcjonowane powinny być przechowywane w oryginalnych, zamkniętych opakowaniach w temperaturze powyżej +5°C a poniżej +35°C. Wyroby pakowane w worki powinny być układane na paletach lub drewnianej wentylowanej podłodze, w ilości warstw nie większej niż 10.

Jeżeli nie ma możliwości poboru wody na miejscu wykonywania robót, to wodę należy przechowywać w szczelnych i czystych pojemnikach lub cysternach. Nie wolno przechowywać wody w opakowaniach po środkach chemicznych lub w takich, w których wcześniej przetrzymywano materiały mogące zmienić skład chemiczny wody.

3. WYMAGANIA DOTYCZĄCE SPRZĘTU, MASZYN I NARZĘDZI

3.1. Ogólne wymagania dotyczące sprzętu podano w ST „Wymagania ogólne” Kod CPV 45000000-7, pkt 3

3.2. Sprzęt i narzędzia do wykonywania robót malarskich

Do wykonywania robót malarskich należy stosować:

- szczotki o sztywnym włosiu lub druciane do czyszczenia podłoża,
- szpachle i pace metalowe lub z tworzyw sztucznych,
- pędzle i wałki,
- mieszadła napędzane wiertarką elektryczną oraz pojemniki do przygotowania kompozycji składników farb,
- agregaty malarskie ze sprężarkami,
- drabiny i rusztowania.

4. WYMAGANIA DOTYCZĄCE TRANSPORTU

4.1. Ogólne wymagania dotyczące transportu podano w ST „Wymagania ogólne” Kod CPV 45000000-7, pkt 4

4.2. Transport i składowanie materiałów

Transport materiałów do robót malarskich w opakowaniach nie wymaga specjalnych urządzeń i środków transportu. W czasie transportu należy zabezpieczyć przewożone materiały w sposób wykluczający ich zawilgocenie i uszkodzenie opakowań. W przypadku dużych ilości materiałów zalecane jest przewożenie ich na paletach i użycie do załadunku oraz rozładunku urządzeń mechanicznych.

Do transportu farb i innych materiałów w postaci suchych mieszanek, w opakowaniach papierowych zaleca się używać samochodów zamkniętych. Do przewozu farb w innych opakowaniach można wykorzystywać samochody pokryte plandekami lub zamknięte.

5. WYMAGANIA DOTYCZĄCE WYKONANIA ROBÓT

5.1. Ogólne zasady wykonania robót podano w ST „Wymagania ogólne” Kod CPV

5.2. Warunki przystąpienia do robót malarskich

Do wykonywania robót malarskich można przystąpić po całkowitym zakończeniu poprzedzających robót budowlanych oraz po przygotowaniu i kontroli podłoża pod malowanie a także kontroli materiałów.

Wewnątrz budynku pierwsze malowanie ścian i sufitów można wykonywać po:

- całkowitym ukończeniu robót instalacyjnych, tj. wodociągowych, kanalizacyjnych, centralnego ogrzewania, gazowych, elektrycznych, z wyjątkiem założenia urządzeń sanitarnych (biały montaż) oraz armatury oświetleniowej (gniazdka, wyłączniki itp.),
- wykonaniu podłoża pod wykładziny podłogowe,
- ułożeniu podłóg drewnianych, tzw. białych,
- całkowitym dopasowaniu i wyregulowaniu stolarki, lecz przed oszkleniem okien itp., jeśli stolarka nie została wykończona fabrycznie.

Drugie malowanie można wykonywać po:

- wykonaniu tzw. białego montażu,
- ułożeniu posadzek (z wyjątkiem wykładzin dywanowych i wykładzin z tworzyw sztucznych) z przybiciem listew przyściennych i cokołów,
- oszkleniu okien, jeśli nie było to wykonane fabrycznie.

5.3. Wymagania dotyczące podłoża pod malowanie

5.3.1. Nieotynkowane mury z cegły lub z kamienia

Mury ceglane i kamienne pod względem dokładności wykonania powinny odpowiadać wymaganiom podanym w szczegółowej specyfikacji technicznej dla robót murowych. Spoiny muru powinny być całkowicie wypełnione zaprawą, równo z licem muru. Przed malowaniem wszelkie ubytki w murze powinny być uzupełnione.

Powierzchnia muru powinna być oczyszczona z zaschniętych grudek zaprawy, wystających poza jej obszar oraz resztek starej powłoki malarskiej.

Mur powinien być suchy czyli jego wilgotność, w zależności od rodzaju farby, którą wykonywana będzie powłoka malarska, nie może być większa od podanej w tablicy 1.

Tablica 1. Największa dopuszczalna wilgotność podłoża mineralnych przeznaczonych do malowania

Lp.	Rodzaj farby	Największa wilgotność podłoża, w % masy
1	Farby dyspersyjne, na spoiwach żywicznych rozcieńczalnych wodą	4
2	Farby na spoiwach żywicznych rozpuszczalnikowych	3
3	Farby na spoiwach mineralnych bez lub z dodatkami modyfikującymi w postaci suchych mieszanek rozcieńczalnych wodą lub w postaci ciekłej	6
4	Farby na spoiwach mineralno-organicznych	4

Powierzchnia muru powinna być odkurzona i odtłuszczona.

5.3.2. Beton

Powierzchnia powinna być oczyszczona z odstających grudek związanego betonu. Wystające lub widoczne elementy metalowe powinny być usunięte lub zabezpieczone farbą antykorozyjną. Uszkodzenia lub rakowate miejsca betonu powinny być naprawione zaprawą cementową lub specjalnymi mieszankami, na które wydano aprobaty techniczne.

Wilgotność podłoża betonowego, w zależności od rodzaju farby, którą wykonywana będzie powłoka malarska, nie może przekraczać wartości podanych w tablicy 1. Powierzchnia betonu powinna być odkurzona i odtłuszczona.

5.3.3. Tynki zwykłe

- 1) Nowe niemalowane tynki powinny odpowiadać wymaganiom określonym w szczegółowej specyfikacji technicznej dla robót tynkowych. Wszelkie uszkodzenia tynków powinny być usunięte przez wypełnienie odpowiednią zaprawą i zatarte do równej powierzchni. Powierzchnia tynków powinna być pozbawiona zanieczyszczeń (np. kurzu, rdzy, tłuszczu, wykwitów solnych).
- 2) Tynki malowane uprzednio farbami powinny być oczyszczone ze starej farby i wszelkich wykwitów oraz odkurzone i umyte wodą. Po umyciu powierzchnia tynków nie powinna wykazywać śladów starej farby ani pyłu po starej powłoce malarskiej. Uszkodzenia tynków należy naprawić odpowiednią zaprawą, zalecaną przez producenta wyrobów malarskich.
- 3) Wilgotność powierzchni tynków (malowanych jak i niemalowanych) nie powinna przekraczać wartości podanych w tablicy 1.
- 4) Wystające lub widoczne nieusuwalne elementy metalowe powinny być zabezpieczone antykorozyjnie.

5.3.4. Tynki pocienione powinny spełniać takie same wymagania jak tynki zwykłe.

5.3.5. Podłoża z drewna, materiałów drewnopochodnych powinny być niezmuśnięte o wilgotności nie większej niż 12%, bez zepsutych lub wypadających sęków i zacieków żywicznych. Powierzchnia powinna być odkurzona i oczyszczona z plam tłuszczu, żywicy, starej farby i innych zanieczyszczeń. Ewentualne uszkodzenia powinny być naprawione szpachlówką, na którą wydano aprobatę techniczną.

5.3.6. Podłoża z płyt gipsowo-kartonowych powinny być odkurzone, bez plam tłuszczu i oczyszczone ze starej farby. Wkręty mocujące oraz styki płyt powinny być zaszpachlowane. Uszkodzone fragmenty płyt powinny być naprawione masą szpachlową, na którą wydana jest aprobatą techniczną.

5.3.7. Podłoża z płyt włóknisto-mineralnych powinny mieć wilgotność nie większą niż 4% oraz powierzchnię dokładnie odkurzoną, bez plam tłuszczu, wykwitów, rdzy i innych zanieczyszczeń. Wkręty mocujące nie powinny wystawać poza lico płyty, a ich główki powinny być zabezpieczone antykorozyjnie.

5.3.8. Elementy metalowe przed malowaniem powinny być oczyszczone ze zgorzeliny, rdzy, pozostałości zaprawy, gipsu oraz odkurzone i odtłuszczone.

5.4. Warunki prowadzenia robót malarskich

5.4.1. Warunki ogólne prowadzenia robót malarskich

Roboty malarskie powinny być prowadzone:

- przy pogodzie bezwietrznej i bez opadów atmosferycznych (w przypadku robót malarskich zewnętrznych),
- w temperaturze nie niższej niż +5°C, z dodatkowym zastrzeżeniem, że w ciągu doby nie nastąpi spadek temperatury poniżej 0°C,
- w temperaturze nie wyższej niż 25°C, z dodatkowym zastrzeżeniem, by temperatura podłoża nie przewyższyła 20°C (np. w miejscach bardzo nasłonecznionych).

~~W przypadku wystąpienia opadów w trakcie prowadzenia robót malarskich powierzchnie świeżo pomalowane (nie wyschnięte) należy osłonić.~~

Roboty malarskie można rozpocząć, jeżeli wilgotność podłoża przewidzianych pod malowanie nie przekracza odpowiednich wartości podanych w pkt. 5.3.

Prace malarskie na elementach metalowych można prowadzić przy wilgotności względnej powietrza nie większej niż 80%.

Przy wykonywaniu prac malarskich w pomieszczeniach zamkniętych należy zapewnić odpowiednią wentylację.

Roboty malarskie farbami, emaliami lub lakierami rozpuszczalnikowymi należy prowadzić z daleka od otwartych źródeł ognia, narzędzi oraz silników powodujących iskrzenie i mogących być źródłem pożaru.

Elementy, które w czasie robót malarskich mogą ulec uszkodzeniu lub zanieczyszczeniu, należy zabezpieczyć i osłonić przed zabrudzeniem farbami.

5.4.2. Wykonanie robót malarskich zewnętrznych

Roboty malarskie na zewnątrz obiektów budowlanych można rozpocząć, kiedy podłoża spełniają wymagania podane w pkt. 5.3., a warunki prowadzenia robót wymagania określone w pkt. 5.4.1.

Prace malarskie należy prowadzić zgodnie z instrukcją producenta farby, która powinna zawierać:

- informacje o ewentualnym środku gruntującym i o przypadkach, kiedy należy go stosować,
- sposób przygotowania farby do malowania,
- sposób nakładania farby, w tym informacje o narzędziach (np. pędzle, wałki, agregaty malarskie),
- krotność nakładania farby oraz jej zużycie na 1 m²,
- czas między nakładaniem kolejnych warstw,
- zalecenia odnośnie mycia narzędzi,
- zalecenia w zakresie bhp.

5.4.3. Wykonanie robót malarskich wewnętrznych

Wewnętrzne roboty malarskie można rozpocząć, kiedy podłoża spełniają wymagania podane w pkt. 5.3., a warunki prowadzenia robót wymagania określone w pkt. 5.4.1.

Prace malarskie należy prowadzić zgodnie z instrukcją producenta farb, zawierającą informacje wymienione w pkt. 5.4.2.

5.5. Wymagania dotyczące powłok malarskich

5.5.1. Wymagania w stosunku do powłok z farb dyspersyjnych

Powłoki z farb dyspersyjnych powinny być:

- a) niezmywalne przy stosowaniu środków myjących i dezynfekujących, odporne na tarcie na sucho i na szorowanie oraz na reemulgację,
- b) aksamitno-matowe lub posiadać nieznaczny połysk,

- c) jednolitej barwy, równomierne, bez smug, plam, zgodne ze wzorcem producenta i dokumentacją projektową,
- d) bez uszkodzeń, prześwitów podłoża, śladów pędzla,
- e) bez złuszczeń, odstawania od podłoża oraz widocznych łączeń i poprawek,
- f) bez grudek pigmentów i wypełniaczy ulegających rozcieraniu.

Dopuszcza się chropowatość powłoki odpowiadającą rodzajowi faktury pokrywanego podłoża.

5.5.2. Wymagania w stosunku do powłok z farb na rozpuszczalnikowych spoiwach żywicznych oraz farb na spoiwach żywicznych rozcieńczalnych wodą

Powłoki te powinny być:

- a) odporne na zmywanie wodą ze środkiem myjącym, tarcie na sucho i na szorowanie,
- b) bez uszkodzeń, smug, plam, prześwitów i śladów pędzla,
- c) zgodne ze wzorcem producenta i dokumentacją projektową w zakresie barwy i połysku.

Dopuszcza się chropowatość powłoki odpowiadającą rodzajowi faktury pokrywanego podłoża.

Przy jednowarstwowej powłoce malarskiej dopuszczalne są nieznaczne miejscowe prześwity podłoża.

Nie dopuszcza się w tego rodzaju powłokach:

- a) spękań,
- b) łuszczenia się powłok,
- c) odstawania powłok od podłoża.

5.5.3. Wymagania w stosunku do powłok wykonanych z farb mineralnych z dodatkami modyfikującymi lub bez, w postaci suchych mieszanek oraz farb na spoiwach mineralno-organicznych

Powłoki z farb mineralnych powinny:

- a) równomiernie pokrywać podłoża, bez prześwitów, plam i odprysków,
- b) nie ścierać się i nie obsypywać przy potarciu miękką tkaniną bawełnianą,
- c) nie mieć śladów pędzla,
- d) w zakresie barwy i połysku być zgodne z wzorcem producenta oraz dokumentacją projektową,
- e) być odporne na zmywanie wodą (za wyjątkiem farb wapiennych i cementowych bez dodatków modyfikujących),
- f) nie mieć przykrego zapachu.

Dopuszcza się w tego rodzaju powłokach:

- a) na powłokach wykonanych na elewacjach niejednolity odcień barwy powłoki w miejscach napraw tynku po hakach rusztowań, o powierzchni każdego z nich nie przekraczającej 20 cm²,
- b) chropowatość powłoki odpowiadającą rodzajowi faktury pokrywanego podłoża,
- c) odchylenia do 2 mm na 1 m oraz do 3 mm na całej długości na liniach styku odmiennych barw,
- d) ślady pędzla na powłokach jednowarstwowych.

5.5.4. Wymagania w stosunku do powłok z lakierów na spoiwach żywicznych wodorozcieńczalnych i rozpuszczalnikowych

Powłoki z lakierów powinny:

- a) mieć jednolity w odcieniu i połysku wygląd, zgodny z wzorcem producenta i

- dokumentacją projektową,
- b) nie mieć śladów pędzla, smug, plam, zacieków, uszkodzeń, pęcherzy i zmarszczeń,
 - c) dobrze przylegać do podłoża,
 - d) mieć odporność na zarysowania i wycieranie,
 - e) mieć odporność na zmywanie wodą ze środkiem myjącym.

6. KONTROLA JAKOŚCI ROBÓT

6.1. Ogólne zasady kontroli jakości robót podano w ST „Wymagania ogólne” Kod CPV 45000000-7, pkt 6

6.2. Badania przed przystąpieniem do robót malarskich

Przed przystąpieniem do robót malarskich należy przeprowadzić badanie podłoży oraz materiałów, które będą wykorzystywane do wykonywania robót.

6.2.1. Badania podłoży pod malowanie

Badanie podłoża pod malowanie, w zależności od jego rodzaju, należy wykonywać w następujących terminach:

- dla podłoża betonowego nie wcześniej niż po 4 tygodniach od daty jego wykonania,
- dla pozostałych podłoży, po otrzymaniu protokołu z ich przyjęcia.

Badanie podłoża powinno być przeprowadzane po zamocowaniu i wbudowaniu wszystkich elementów przeznaczonych do malowania.

Kontrolą powinny być objęte w przypadku:

- murów ceglanych i kamiennych – zgodność wykonania z projektem budowlanym, dokładność wykonania zgodnie ze szczegółową specyfikacją techniczną robót murowych, wypełnienie spoin, wykonanie napraw i uzupełnień, czystość powierzchni, wilgotność muru,
- podłoży betonowych – dokładność i zgodność wykonania z projektem budowlanym oraz szczegółową specyfikacją techniczną robót betonowych, czystość powierzchni, wykonanie napraw i uzupełnień, wilgotność podłoża, zabezpieczenie elementów metalowych,
- tynków zwykłych i pocienionych – zgodność z projektem, równość i wygląd powierzchni z uwzględnieniem wymagań określonych w szczegółowej specyfikacji technicznej robót tynkowych, czystość powierzchni, wykonanie napraw i uzupełnień, zabezpieczenie elementów metalowych, wilgotność tynku,
- podłoży z drewna – wilgotność, stan podłoża, wygląd i czystość powierzchni, wykonanie napraw i uzupełnień,
- płyt gipsowo-kartonowych i włóknisto-mineralnych – wilgotność, wygląd i czystość powierzchni, wykonanie napraw i uzupełnień, wykończenie styków oraz zabezpieczenie wkrętów,
- elementów metalowych – czystość powierzchni.

Dokładność wykonania murów należy badać metodami opisanymi w szczegółowej specyfikacji technicznej robót murowych.

Równość powierzchni tynków należy sprawdzać metodami podanymi w szczegółowej specyfikacji technicznej robót tynkowych.

Wygląd powierzchni podłoży należy oceniać wizualnie, z odległości około 1 m, w rozproszonym świetle dziennym lub sztucznym.

Zapylenie powierzchni (z wyjątkiem powierzchni metalowych) należy oceniać przez przetarcie powierzchni suchą, czystą ręką. W przypadku powierzchni metalowych do

przetarcia należy używać czystej szmatki.

Wilgotność podłoży należy oceniać przy użyciu odpowiednich przyrządów. W przypadku wątpliwości należy pobrać próbkę podłoża i określić wilgotność metodą suszarkowo-wagową.

Wyniki badań powinny być porównane z wymaganiami podanymi w pkt. 5.3., odnotowane w formie protokołu kontroli, wpisane do dziennika budowy i akceptowane przez inspektora nadzoru.

6.2.2. Badania materiałów

Farby i środki gruntujące użyte do malowania powinny odpowiadać normom wymienionym w pkt. 2.2.1. - 2.2.4.

Bezpośrednio przed użyciem należy sprawdzić:

- czy dostawca dostarczył dokumenty świadczące o dopuszczeniu do obrotu i powszechnego lub jednostkowego zastosowania wyrobów używanych w robotach malarskich,
- terminy przydatności do użycia podane na opakowaniach,
- wygląd zewnętrzny farby w każdym opakowaniu.

Ocenę wyglądu zewnętrznego należy przeprowadzać wizualnie. Farba powinna stanowić jednorodną w kolorze i konsystencji mieszaninę.

Niedopuszczalne jest stosowanie farb, w których widać:

a) w przypadku farb ciekłych:

- skoagulowane spoiwo,
- nieroztarte pigmenty,
- grudki wypełniaczy (z wyjątkiem niektórych farb strukturalnych),
- kożuch,
- ślady pleśni,
- trwałe, nie dające się wymieszać osady,
- nadmierne, utrzymujące się spienienie,
- obce wtrącenia,
- zapach gnilny,

b) w przypadku farb w postaci suchych mieszanek:

- ślady pleśni,
- zbrylenie,
- obce wtrącenia,
- zapach gnilny.

6.3. Badania w czasie robót

Badania w czasie robót polegają na sprawdzaniu zgodności wykonywanych robót malarskich z dokumentacją projektową, wymaganiami niniejszej specyfikacji i instrukcjami producentów farb. Badania te w szczególności powinny dotyczyć sprawdzenia technologii wykonywanych robót w zakresie gruntowania podłoży i nakładania powłok malarskich.

6.4. Badania w czasie odbioru robót

Badania w czasie odbioru robót przeprowadza się celem oceny czy spełnione zostały wszystkie wymagania dotyczące wykonanych robót malarskich, w szczególności w zakresie:

- zgodności z dokumentacją projektową, specyfikacją techniczną (szczegółową) wraz z wprowadzonymi zmianami naniesionymi w dokumentacji powykonawczej,

- jakości zastosowanych materiałów i wyrobów,
- prawidłowości przygotowania podłoży,
- jakości powłok malarskich.

Przy badaniach w czasie odbioru robót należy wykorzystywać wyniki badań dokonanych przed przystąpieniem do robót i w trakcie ich wykonywania oraz zapisy w dzienniku budowy dotyczące wykonanych robót.

Badania powłok przy ich odbiorze należy przeprowadzać nie wcześniej niż po 14 dniach od zakończenia ich wykonywania.

Badania techniczne należy przeprowadzać w temperaturze powietrza co najmniej +5°C i przy wilgotności względnej powietrza nie przekraczającej 65%.

Ocena jakości powłok malarskich obejmuje:

- sprawdzenie wyglądu zewnętrznego,
- sprawdzenie zgodności barwy i połysku,
- sprawdzenie odporności na wycieranie,
- sprawdzenie przyczepności powłoki,
- sprawdzenie odporności na zmywanie.

Metody przeprowadzania badań powłok malarskich w czasie odbioru robót:

- a) sprawdzenie wyglądu zewnętrznego – wizualnie, okiem nieuzbrojonym w świetle rozproszonym z odległości około 0,5 m,
- b) sprawdzenie zgodności barwy i połysku – przez porównanie w świetle rozproszonym barwy i połysku wyschniętej powłoki z wzorcem producenta,
- c) sprawdzenie odporności powłoki na wycieranie – przez lekkie, kilkukrotne pocieranie jej powierzchni wełnianą lub bawełnianą szmatką w kolorze kontrastowym do powłoki. Powłokę należy uznać za odporną na wycieranie, jeżeli na szmatce nie wystąpiły ślady farby,
- d) sprawdzenie przyczepności powłoki:
 - na podłożach mineralnych i mineralno-włóknistych – przez wykonanie skalpelem siatki nacięć prostokątnych o boku oczka 5 mm, po 10 oczek w każdą stronę a następnie przetarcia pędzlem naciętej powłoki; przyczepność powłoki należy uznać za dobrą, jeżeli żaden z kwadracików nie wypadnie,
 - na podłożach drewnianych i metalowych – metodą opisaną w normie PN-EN ISO 2409:1999,
- e) sprawdzenie odporności na zmywanie – przez pięciokrotne silne potarcie powłoki mokrą namydloną szczotką z twardej szczeciny, a następnie dokładne spłukanie jej wodą za pomocą miękkiego pędzla; powłokę należy uznać za odporną na zmywanie, jeżeli piana mydlana na szczotce nie ulegnie zabarwieniu oraz jeżeli po wyschnięciu cała badana powłoka będzie miała jednakową barwę i nie powstaną prześwity podłoża.

Wyniki badań powinny być porównane z wymaganiami podanymi w pkt. 5.5 i opisane w dzienniku budowy i protokole podpisanym przez przedstawicieli inwestora (zamawiającego) oraz wykonawcy.

7. WYMAGANIA DOTYCZĄCE PRZEDMIARU I OBMIARU ROBÓT

7.1. Ogólne zasady przedmiaru i obmiaru podano w ST „Wymagania ogólne” Kod CPV 45000000-7, pkt 7

7.2. Szczegółowe zasady obmiaru robót malarskich

Powierzchnię malowania oblicza się w metrach kwadratowych rzutu pionowego, według rzeczywistych wymiarów. Z obliczonej powierzchni nie potrąca się otworów i miejsc nie malowanych o powierzchni każdego z nich do 0,5 m².

Dla ścian i sufitów z profilami ciągnionymi lub ozdobami, okien i drzwi, elementów ażurowych, grzejników i rur należy stosować uproszczone metody obmiaru.

Malowanie opasek i wyłogów ościeży nie wlicza się do powierzchni obliczeniowych. Powierzchnię dwustronnie malowanych elementów ażurowych (siatek, krat, balustrad itd.) oblicza się w metrach kwadratowych według jednostronnej powierzchni ich rzutu.

Malowanie obu stron żebrowanych grzejników radiatorowych obmierza się jako podwójną powierzchnię prostokąta, opisanego na grzejniku (z wyjątkiem grzejników typu S-130 i T-1, dla których należy przyjmować potrójną powierzchnię opisanego prostokąta).

Malowanie rur o średnicy zewnętrznej do 30 cm obmierza się w metrach długości. Malowanie rur o większych średnicach zewnętrznych oblicza się w metrach kwadratowych ich powierzchni w rozwinięciu.

6. SPOSÓB ODBIORU ROBÓT

6.1. Ogólne zasady odbioru robót podano w ST „Wymagania ogólne” Kod CPV 45000000-7, pkt 8

6.2. Odbiór robót zanikających i ulegających zakryciu

Przy robotach związanych z wykonywaniem powłok malarskich elementem ulegającym zakryciu są podłoża. Odbiór podłoży musi być dokonany przed rozpoczęciem robót malarskich. W trakcie odbioru należy przeprowadzić badania wymienione w pkt. 6.2.1. niniejszej specyfikacji. Wyniki badań należy porównać z wymaganiami dotyczącymi podłoży pod malowanie, określonymi w pkt. 5.3. niniejszej specyfikacji.

Jeżeli wszystkie pomiary i badania dały wynik pozytywny można uznać podłoża za wykonane prawidłowo, tj. zgodnie z dokumentacją projektową oraz specyfikacją techniczną (szczegółową) i zezwolić na przystąpienie do robót malarskich.

Jeżeli chociaż jeden wynik badania jest negatywny podłoża nie powinno być odebrane. W takim przypadku należy ustalić zakres prac i rodzaje materiałów koniecznych do usunięcia nieprawidłowości podłoża. Po wykonaniu ustalonego zakresu prac należy ponownie przeprowadzić badanie podłoży.

Wszystkie ustalenia związane z dokonaniem odbioru robót ulegających zakryciu (podłoża) oraz materiałów należy zapisać w dzienniku budowy lub protokole podpisanym przez przedstawicieli inwestora (inspektor nadzoru) i wykonawcy (kierownik budowy).

6.3. Odbiór częściowy

Odbiór częściowy polega na ocenie ilości i jakości wykonanej części robót. Odbioru częściowego robót dokonuje się dla zakresu określonego w dokumentach umownych, według zasad jak przy odbiorze ostatecznym robót.

Celem odbioru częściowego jest wczesne wykrycie ewentualnych usterek w realizowanych robotach i ich usunięcie przed odbiorem końcowym.

Odbiór częściowy robót jest dokonywany przez inspektora nadzoru w obecności kierownika budowy.

Protokół odbioru częściowego jest podstawą do dokonania częściowego rozliczenia robót (jeżeli umowa taką formę przewiduje).

6.4. Odbiór ostateczny (końcowy)

Odbiór końcowy stanowi ostateczną ocenę rzeczywistego wykonania robót w odniesieniu do ich zakresu (ilości), jakości i zgodności z dokumentacją projektową.

Odbiór ostateczny przeprowadza komisja powołana przez zamawiającego, na podstawie przedłożonych dokumentów, wyników badań oraz dokonanej oceny wizualnej.

Zasady i terminy powoływania komisji oraz czas jej działania powinna określać umowa.

Wykonawca robót obowiązany jest przedłożyć komisji następujące dokumenty:

- dokumentację projektową z naniesionymi zmianami dokonanymi w toku wykonywania robót,
- szczegółowe specyfikacje techniczne ze zmianami wprowadzonymi w trakcie wykonywania robót,
- dziennik budowy i książki obmiarów z zapisami dokonywanymi w toku prowadzonych robót,
- dokumenty świadczące o dopuszczeniu do obrotu i powszechnego zastosowania użytych materiałów i wyrobów budowlanych,
- protokoły odbioru podłoży,
- protokoły odbiorów częściowych,
- instrukcje producentów dotyczące zastosowanych materiałów,
- wyniki badań laboratoryjnych i ekspertyz.

W toku odbioru komisja obowiązana jest zapoznać się przedłożonymi dokumentami, przeprowadzić badania zgodnie z wytycznymi podanymi w pkt. 6.4 niniejszej ST, porównać je z wymaganiami podanymi w dokumentacji projektowej i pkt. 5.5 niniejszej specyfikacji technicznej oraz dokonać oceny wizualnej.

Roboty malarskie powinny być odebrane, jeżeli wszystkie wyniki badań są pozytywne, a dostarczone przez wykonawcę dokumenty są kompletne i prawidłowe pod względem merytorycznym.

Jeżeli chociażby jeden wynik badań był negatywny powłoka malarska nie powinna być przyjęta. W takim przypadku należy przyjąć jedno z następujących rozwiązań:

- jeżeli to możliwe należy ustalić zakres prac korygujących, usunąć niezgodności powłoki z wymaganiami określonymi w dokumentacji projektowej i pkt. 5.5 niniejszej specyfikacji technicznej oraz przedstawić powłokę ponownie do odbioru,
- jeżeli odchylenia od wymagań nie zagrażają bezpieczeństwu użytkownika i trwałości powłoki malarskiej zamawiający może wyrazić zgodę na dokonanie odbioru końcowego z jednoczesnym obniżeniem wartości wynagrodzenia w stosunku do ustaleń umownych,
- w przypadku, gdy nie są możliwe podane wyżej rozwiązania wykonawca zobowiązany jest do usunięcia wadliwie wykonanych robót malarskich, wykonania ich ponownie i powtórnego zgłoszenia do odbioru.

W przypadku niekompletności dokumentów odbiór może być dokonany po ich uzupełnieniu.

Z czynności odbioru sporządza się protokół podpisany przez przedstawicieli zamawiającego i wykonawcy. Protokół powinien zawierać:

- ustalenia podjęte w trakcie prac komisji,
- ocenę wyników badań,
- wykaz wad i usterek ze wskazaniem sposobu ich usunięcia,
- stwierdzenie zgodności lub niezgodności wykonania robót malarskich z zamówieniem.

Protokół odbioru końcowego jest podstawą do dokonania rozliczenia końcowego pomiędzy zamawiającym a wykonawcą.

6.5. Odbiór po upływie okresu rękojmi i gwarancji

Celem odbioru po okresie rękojmi i gwarancji jest ocena stanu powłok malarskich po użytkowaniu w tym okresie oraz ocena wykonywanych w tym okresie ewentualnych robót poprawkowych, związanych z usuwaniem zgłoszonych wad.

Odbiór po upływie okresu rękojmi i gwarancji jest dokonywany na podstawie oceny wizualnej powłok malarskich, z uwzględnieniem zasad opisanych w pkt. 8.4. „Odbiór

ostateczny (końcowy)".

Pozytywny wynik odbioru pogwarancyjnego jest podstawą do zwrotu kaucji gwarancyjnej, negatywny do dokonania potrąceń wynikających z obniżonej jakości robót.

Przed upływem okresu gwarancyjnego zamawiający powinien zgłosić wykonawcy wszystkie zauważone wady w wykonanych robotach malarskich.

9. PODSTAWA ROZLICZENIA ROBÓT PODSTAWOWYCH, TYMCZASOWYCH I PRAC TOWARZYSZĄCYCH

9.1. Ogólne ustalenia dotyczące podstawy rozliczenia robót podano w ST „Wymagania ogólne” Kod CPV 45000000-7, pkt 9

9.2. Zasady rozliczenia i płatności

Rozliczenie robót malarskich może być dokonane jednorazowo po wykonaniu pełnego zakresu robót i ich końcowym odbiorze lub etapami określonymi w umowie, po dokonaniu odbiorów częściowych robót.

Ostateczne rozliczenie umowy pomiędzy zamawiającym a wykonawcą następuje po dokonaniu odbioru pogwarancyjnego.

9.3. Podstawy rozliczenia wykonanego i odebranego zakresu robót malarskich

Podstawę rozliczania robót malarskich stanowi ustalona w umowie kwota ryczałtowa za określony zakres robót obejmujący roboty malarskie.

Kwota ryczałtowa obejmująca roboty malarskie uwzględnia koszty wykonania następujących prac malarskich oraz prac z nimi związanych takich jak:

- przygotowanie stanowiska roboczego,
- dostarczenie do stanowiska roboczego materiałów, narzędzi i sprzętu,
- obsługę sprzętu,
- ustawienie i przestawienie drabin lub montaż, demontaż i pracę rusztowań niezbędnych do wykonania robót malarskich, niezależnie od wysokości prowadzenia prac,
- zabezpieczenie podłóg i innych elementów, nie przeznaczonych do malowania, przed zanieczyszczeniem i uszkodzeniem w trakcie wykonywania robót malarskich,
- przygotowanie farb, szpachlówek, gruntów i innych materiałów,
- ocenę i przygotowanie podłoża, zgodnie z wymaganiami dokumentacji projektowej i szczegółowej specyfikacji technicznej,
- próby kolorów,
- demontaż przed robotami malarskimi i montaż po wykonaniu robót elementów, które wymagają zdemontowania w celu wykonania prac malarskich np. skrzydeł okiennych i drzwiowych,
- wykonanie prac malarskich,
- usunięcie wad i usterek oraz naprawienie uszkodzeń powstałych w czasie wykonywania robót,
- oczyszczenie miejsca pracy z materiałów zabezpieczających oraz oczyszczenie niepotrzebnie zamalowanych elementów nie przeznaczonych do malowania,
- usunięcie pozostałości, resztek i odpadów materiałów w sposób podany w szczegółowej specyfikacji technicznej (*opisać sposób usunięcia pozostałości i odpadów*),
- likwidację stanowiska roboczego,
- koszty pośrednie, zysk kalkulacyjny i ryzyko.

10. DOKUMENTY ODNIESIENIA

10.1. Normy

1. PN-91/B-10102 Farby do elewacji budynków – Wymagania i badania.
2. PN-EN ISO 2409:1999 Farby i lakiery – Metoda siatki naciąg.
3. PN-EN 13300:2002 Farby i lakiery – Wodne wyroby lakierowe i systemy powłokowe na wewnętrzne ściany i sufity – Klasyfikacja.
4. PN-C-81607:1998 Emalie olejno-żywiczne, ftalowe, ftalowe modyfikowane i ftalowe kopolimeryzowane styrenowe.
5. PN-C-81800:1998 Lakiery olejno-żywiczne, ftalowe modyfikowane i ftalowe kopolimeryzowane styrenowe.
6. PN-C-81801:1997 Lakiery nitrocelulozowe.
7. PN-C-81802:2002 Lakiery wodorozcieńczalne stosowane wewnątrz.
8. PN-C-81901:2002 Farby olejne i alkidowe.
9. PN-C-81913:1998 Farby dyspersyjne do malowania elewacji budynków.
10. PN-C-81914:2002 Farby dyspersyjne stosowane wewnątrz.
11. PN-EN 1008:2004 Woda zarobowa do betonu – Specyfikacja pobierania próbek, badanie i ocena przydatności wody zarobowej do betonu, w tym wody odzyskanej z procesów produkcji betonu.

10.2. Ustawy

- Ustawa z dnia 16 kwietnia 2004 r. o wyrobach budowlanych (Dz. U. z 2004 r. Nr 92, poz. 881).
- Ustawa z dnia 30 sierpnia 2002 r. o systemie oceny zgodności (tekst jednolity Dz. U. z 2004 sr. Nr 204, poz. 2087 z późn. zmianami).
- Ustawa z dnia 7 lipca 1994 r. Prawo budowlane (tekst jednolity Dz. U. z 2006 r. Nr 156, poz. 1118).
- Ustawa z dnia 11 stycznia 2001 r. o substancjach i preparatach chemicznych (Dz. U. z 2001 r. Nr 11, poz. 84 z późn. zmianami).

10.3. Rozporządzenia

- Rozporządzenie Ministra Infrastruktury z dnia 02.09.2004 r. w sprawie szczegółowego zakresu i formy dokumentacji projektowej, specyfikacji technicznych wykonania i odbioru robót budowlanych oraz programu funkcjonalno-użytkowego (Dz. U. z 2004 r. Nr 202, poz. 2072, zmiana Dz. U. z 2005 r. Nr 75, poz. 664).
- Rozporządzenie Ministra Infrastruktury z dnia 03.07.2003 r. w sprawie szczegółowego zakresu i formy projektu budowlanego (Dz. U. z 2003 r. Nr 120, poz. 1133).
- Rozporządzenie Ministra Infrastruktury z dnia 26.06.2002 r. w sprawie dziennika budowy, montażu i rozbiórki, tablicy informacyjnej oraz ogłoszenia zawierającego dane dotyczące bezpieczeństwa pracy i ochrony zdrowia (Dz. U. z 2002 r. Nr 108, poz. 953 z późniejszymi zmianami).
- Rozporządzenie Ministra Infrastruktury z dnia 11 sierpnia 2004 r. w sprawie sposobów deklarowania zgodności wyrobów budowlanych oraz sposobu znakowania ich znakiem budowlanym (Dz. U. z 2004 r. Nr 198, poz. 2041 z późn. zmianami).
- Rozporządzenie Ministra Infrastruktury z dnia 11 sierpnia 2004 r. w sprawie systemów oceny zgodności, wymagań, jakie powinny spełniać notyfikowane jednostki uczestniczące w ocenie zgodności, oraz sposobu oznaczania wyrobów budowlanych oznakowaniem CE (Dz. U. z 2004 r. Nr 195, poz. 2011).
- Rozporządzenie Ministra Infrastruktury z dnia 23 czerwca 2003 r. w sprawie informacji dotyczącej bezpieczeństwa i ochrony zdrowia oraz planu bezpieczeństwa i ochrony zdrowia (Dz. U. z 2003 r. Nr 120, poz. 1126).

- Rozporządzenie Ministra Infrastruktury z dnia 12 kwietnia 2002 r. w sprawie warunków technicznych, jakim powinny odpowiadać budynki i ich usytuowanie (Dz. U. z 2002 r. Nr 75, poz. 690 z późn. zmianami).
- Rozporządzenie Ministra Zdrowia z dnia 3 lipca 2002 r. w sprawie karty charakterystyki substancji niebezpiecznej i preparatu niebezpiecznego (Dz. U. z 2002 r. Nr 140, poz. 1171 z późn. zmianami).
- Rozporządzenie Ministra Zdrowia z dnia 2 września 2003 r. w sprawie oznakowania opakowań substancji niebezpiecznych i preparatów niebezpiecznych (Dz. U. z 2003 r. Nr 173, poz. 1679 z późn. zmianami).

10.4. Inne dokumenty i instrukcje

- Specyfikacja techniczna wykonania i odbioru robót budowlanych – Wymagania ogólne Kod CPV 45000000-7, wydanie II OWEOB Promocja – 2005 rok.
- Warunki techniczne wykonania i odbioru robót budowlanych, Część B – Roboty wykończeniowe, zeszyt 4 „Powłoki malarskie zewnętrzne i wewnętrzne”, wydanie ITB – 2003 rok.
- Warunki techniczne wykonania i odbioru robót budowlanych, tom 1, część 4, wydanie Arkady – 1990 rok.

SPECYFIKACJE TECHNICZNE WYKONANIA
I ODBIORU ROBÓT BUDOWLANYCH (STANDARDOWE)

OKŁADZINY CERAMICZNE I HYDROIZOLACJE W POMIESZCZENIACH MOKRYCH

OKŁADZINY CERAMICZNE POMIESZCZEŃ MOKRYCH
(Kod CPV 45431000-7)

**HYDROIZOLACJA POMIESZCZEŃ MOKRYCH (uszczelnienie
zespolone)**
(Kod CPV 45262000-1)

SPIS TREŚCI

WSKAZÓWKI METODYCZNE

1. CZĘŚĆ OGÓLNA
2. WYMAGANIA DOTYCZĄCE WŁAŚCIWOŚCI MATERIAŁÓW
3. WYMAGANIA DOTYCZĄCE SPRZĘTU, MASZYN I NARZĘDZI
4. WYMAGANIA DOTYCZĄCE TRANSPORTU
5. WYMAGANIA DOTYCZĄCE WYKONANIA ROBÓT
6. KONTROLA JAKOŚCI ROBÓT
7. WYMAGANIA DOTYCZĄCE OBMIARU I PRZEDMIARU ROBÓT
8. SPOSÓB ODBIORU ROBÓT
9. PODSTAWA ROZLICZENIA ROBÓT PODSTAWOWYCH, TYMCZASOWYCH I PRAC TOWARZYSZĄCYCH
10. DOKUMENTY ODNIESIENIA

Najważniejsze oznaczenia i skróty:

- ST – Specyfikacja Techniczna
- SST – Szczegółowa Specyfikacja Techniczna
- ITB – Instytut Techniki Budowlanej
- PZJ – Program Zabezpieczenia Jakości
- IBDiM – Instytut Budowy Dróg i Mostów

1. CZĘŚĆ OGÓLNA

1.1. Nazwa nadana zamówieniu przez zamawiającego

Remont, termomodernizacja budynku OSP WIADERNO

1.2. Przedmiot ST

Przedmiotem niniejszej specyfikacji technicznej (ST) są wymagania dotyczące wykonania i odbioru robót związanych z wykonaniem hydroizolacji zespolonej oraz okładziny ceramicznej w pomieszczeniach mokrych.

1.3. Zakres stosowania ST

Niniejsza specyfikacja techniczna jest dokumentem przetargowym i kontraktowym przy zleceniu i realizacji robót wymienionych w pkt. 1.2., a objętych zamówieniem określonym w pkt. 1.8.

1.4. Zakres robót objętych ST

Specyfikacja dotyczy wykonania hydroizolacji zespolonej pomieszczeń mokrych oraz wykonania okładziny ceramicznej. Oznacza to, że warstwa hydroizolacji znajduje się bezpośrednio pod okładziną ceramiczną.

Uwaga: Nie dopuszcza się hydroizolacji pomieszczeń mokrych w układzie warstw od góry: wykładzina ceramiczna na kleju, warstwa dociskowa (jastrych), hydroizolacja.

1.5. Określenia podstawowe i definicje

Określenia użyte w niniejszej Specyfikacji są zgodne z odpowiednimi normami oraz określeniami podanymi w ST „Wymagania ogólne” Kod CPV 45000000-7, pkt 1.4., a także zdefiniowanymi poniżej:

Pomieszczenie mokre – pomieszczenie, którego ściany narażone są na obciążenie wodą rozbryzgową (np. z natrysku), natomiast posadzki wodą rozlewana lub spływającą do wpustów. Obciążenie wilgocią może następować także na skutek skraplania pary wodnej. Są to pomieszczenia typu łazienki, ubikacje, łazienki, pralnie, suszarnie, itp.

Uszczelnienie zespolone (inaczej podpłytkowe) – uszczelnienie z elastycznej mikrozaprawy uszczelniającej lub polimerowej masy uszczelniającej bezpośrednio pod okładziną ceramiczną.

Elastyczna cienkowarstwowa zaprawa (szlam, mikrozaprawa) uszczelniająca – jedno- lub dwuskładnikowa wodoszczelna i wodoodporna polimerowo-cementowa powłoka o grubości 2-3 mm zdolna do przenoszenia rys podłoża o szerokości rozwarcia nie mniejszej niż 0,5 mm.

Polimerowa dyspersyjna masa uszczelniająca (folia w płynie) – wysokojakościowa, bezrozpuszczalnikowa masa składająca się z wodnej dyspersji tworzyw sztucznych. Wiąże przez odparowanie wody (wyschnięcie).

Cementowa zaprawa klejąca – mieszanina wiążących hydraulicznie spoiw, kruszyw i dodatków organicznych, mieszana z wodą lub składnikiem ciekłym (płynem zarobowym) bezpośrednio przed użyciem.

Warstwa szcpepna – polimerowo-cementowa warstwa pomiędzy podłożem oraz warstwą naprawczą/tynkiem/jastrychem, poprawiająca przyczepność i uniemożliwiająca powstawanie zbyt dużych naprężeń (i w konsekwencji odspojenia) w strefie styku, powstałych np. na skutek różnic w zakresie odkształceń sprężystych lub termicznych.

Jastrych zespolony – zespolony z podłożem podkład cementowy wykonany na płycie stropowej, zespolony z nią za pomocą warstwy szcpepnej.

Jastrych dociskowy – podkład cementowy lub anhydrytowy pod uszczelnienie zespolone, ułożony powyżej termoizolacji, oddzielony od niżej położonych warstw konstrukcji warstwą ochronną/poślizgową i oddylatowany od ścian pomieszczenia.

Izolacja termiczna – warstwa ciepłochronna konstrukcji podłogi, zapewniająca komfort cieplny użytkownikom pomieszczeń.

Paroizolacja – warstwa zapobiegająca wnikaniu pary wodnej z pomieszczenia w elementy konstrukcji ścian lub podłóg.

Nakładanie kleju tylko na jedną powierzchnię (metoda pacy ząbkowanej lub metoda narzucania – ang. floating method) – sposób układania polegający na nanoszeniu zaprawy klejącej tylko na powierzchnię układania (zwykle pacą), w celu uzyskania równomiernej warstwy, którą następnie profiluje się pacą ząbkowaną.

Nakładanie kleju na obydwie powierzchnie (metoda narzucania i rozprowadzania – ang. floating and buttering method) – sposób układania polegający na nanoszeniu zaprawy klejącej na powierzchnię układania i na płytkę w celu uzyskania pełnego podparcia spodniej części płytki.

Czas dojrzewania – okres od momentu wymieszania materiału cementowego (kleju, szlamu, jastrychu) do momentu jego gotowości do użycia.

Żywotność (czas obrabialności, czas obróbki) – maksymalny czas, w jakim materiał cementowy może być użyty po zarobieniu.

Czas otwarty – maksymalny czas po naniesieniu kleju, kiedy płytki mogą być osadzone w warstwie kleju tak, aby uzyskać wymaganą przyczepność.

Korygowalność – maksymalny czas, w którym można poprawić położenie płytki w warstwie kleju bez istotnej utraty wytrzymałości.

Odkształcalność – podatność utwardzonego kleju (lub zaprawy spoinującej) na deformację pomiędzy płytką ceramiczną a podłożem, bez uszkodzenia.

Odkształcenie poprzeczne – ugięcie badane wg PN-EN 12002:2005 „Kleje do płytek – Oznaczenie odkształcenia poprzecznego cementowych klejów i zapraw do spoinowania” zmierzone w środkowym punkcie beleczki ze związanej zaprawy klejącej lub spoinującej. Dopuszcza się w indywidualnych przypadkach nienormowe oznaczenia odkształcalności poprzecznej, o ile odzwierciedlają one rzeczywiste warunki pracy zaprawy klejącej lub spoinującej.

Kit – wyrób w postaci nieprofilowanej, który umieszczony w szczelinie uszczelnia ją przylegając do właściwych powierzchni wewnątrz szczeliny.

Odporność na poślizg (klasa antypoślizgowości – dla pomieszczeń związanych z basenami) – struktura wierzchniej, wilgotnej warstwy posadzki (płytki), przy której, przy nachyleniu pod odpowiednim kątem człowiek bez obuwia nie ześlizguje się. Definiowana jest przez PN-EN 13541-1:2002 „Wyposażenie basenów pływakich. Część 1. Ogólne wymagania bezpieczeństwa i metody badań” a określona jest przez graniczne kąty nachylenia 12°, 18° i 24°.

Klasa antypoślizgowości (dla pomieszczeń nie związanych z basenami) – struktura wierzchniej warstwy, przy której, przy nachyleniu pod odpowiednim kątem noga w typowym obuwiu roboczym nie poślizgnie się. Klasy antypoślizgowości wg DIN 51130 :2004-06 „Prüfung von Bodenbelägen; Bestimmung der rutschhemmenden Eigenschaft; Arbeitsräume und Arbeitsbereiche mit erhöhter Rutschgefahr; Begehungsverfahren; Schiefe Ebene” („Badanie wykładzin podłogowych. Oznaczenie właściwości przeciwpoślizgowej. Pomieszczenia i przestrzenie robocze o podwyższonym zagrożeniu poślizgowym) oznacza się symbolami od R9 do R13.

1.6. Ogólne wymagania dotyczące robót hydroizolacyjnych i okładzinowych

Wykonawca robót jest odpowiedzialny za jakość ich wykonania oraz za zgodność z dokumentacją projektową, specyfikacjami technicznymi i poleceniami Inspektora nadzoru. Ogólne wymagania dotyczące robót podano w ST „Wymagania ogólne” Kod CPV 45000000-7, pkt 1.5.

1.7. Dokumentacja wykonania robót hydroizolacyjnych i okładzinowych w pomieszczeniach mokrych

Dokumentacja wykonania prac hydroizolacyjnych i okładzinowych pomieszczeń mokrych stanowi część składową dokumentacji, której wykaz oraz podstawy prawne sporządzenia podano w ST „Wymagania ogólne” Kod CPV 45000000-7, pkt 1.6.

1.8. Nazwy i kody robót objętych zamówieniem:

Grupy robót, klasy robót lub kategorie robót

(Kod CPV 45431000-7)

(Kod CPV 45262000-1)

2. WYMAGANIA DOTYCZĄCE WŁAŚCIWOŚCI MATERIAŁÓW

2.1. Ogólne wymagania dotyczące właściwości materiałów, ich pozyskiwania i składowania podano w ST „Wymagania ogólne” Kod CPV 45000000-7, pkt 2

Materiały wchodzące w skład systemu hydroizolacji pomieszczeń mokrych będące w myśl Ustawy o wyrobach budowlanych z dnia 16 kwietnia 2004 r. materiałami budowlanymi (Dz. U. Nr 92 poz. 881) wprowadzone do obrotu i stosowane w budownictwie na terytorium RP powinny

mieć:

- oznakowanie znakiem CE co oznacza, że dokonano oceny ich zgodności ze zharmonizowaną normą europejską wprowadzoną do zbioru Polskich Norm, z europejską aprobatą techniczną lub krajową specyfikacją techniczną państwa członkowskiego Unii Europejskiej lub Europejskiego Obszaru Gospodarczego, uznaną przez Komisję Europejską za zgodną z wymaganiami podstawowymi, albo
 - oznakowanie znakiem budowlanym, co oznacza że są to wyroby nie podlegające obowiązkowemu oznakowaniu CE, dla których dokonano oceny zgodności z Polską Normą lub aprobatą techniczną, bądź uznano za „regionalny wyrób budowlany”, albo
 - deklarację zgodności z uznanymi regułami sztuki budowlanej wydaną przez producenta, jeżeli dotyczy ona wyrobu umieszczonego w wykazie wyrobów mających niewielkie znaczenie dla zdrowia i bezpieczeństwa określonym przez Komisję Europejską.
- Oznakowanie powinno umożliwiać identyfikację producenta i typu wyrobu, kraju pochodzenia oraz daty produkcji (okresu przydatności do użytkowania).

2.2. Rodzaje materiałów

Wszystkie materiały zastosowane do wykonania kompleksowej hydroizolacji i wykonania okładziny ceramicznej powinny być rozwiązaniami systemowymi i powinny odpowiadać wymaganiom zawartym w dokumentach odniesienia (normach, aprobatkach technicznych, kartach technicznych itp.).

2.2.1. Podłoże

Zgodnie z wytycznymi Hinweise für die Ausführung Verbundabdichtungen mit Bekleidungen und Belägen aus Fliesen und Platten für den Innen- und Außenbereich. ZDB Merkblatt I.2005, w zależności od obciążenia wilgocią i rodzaju pomieszczenia (sposobu użytkowania) podłożem pod powłoki hydroizolacyjne mogą być następujące materiały:

Powierzchnie pionowe (ściany)

- **Ściany obciążone wilgocią w sposób krótkotrwały**, np. łazienki czy ubikacje w budynkach mieszkalnych lub użyteczności publicznej lecz użytkowanych w sposób analogiczny jak w budynkach mieszkalnych:
 - konstrukcyjna lub działowa ściana betonowa, beton zgodny z PN-EN 206-1:2003 „Beton – Część 1: Wymagania, właściwości, produkcja i zgodność”,
 - zaprawy naprawcze np. typu PCC z systemów naprawy konstrukcji betonowych i żelbetowych, zgodne z PN-EN 1504-3:2006 „Wyroby i systemy do ochrony i napraw konstrukcji betonowych – Definicje, wymagania, sterowanie jakością i ocena zgodności – Część 3: Naprawy konstrukcyjne i niekonstrukcyjne” lub zgodne z innymi dokumentami odniesienia (aprobata ITB, aprobata IBDiM),
 - konstrukcyjna lub działowa ściana murowana (z cegieł, ceramiki porotyzowanej, betonu komórkowego, bloczków silikatowych, pustaków), materiał ściany zgodny z odpowiednimi normami lub aprobatami,
 - tynk cementowo-wapienny, zgodny z PN-EN 998-1:2004 – „Wymagania dotyczące zapraw do murów. Część 1. Zaprawa tynkarska”, klasyfikowany jako CS II lecz o wytrzymałości na ściskanie przynajmniej 2,5 MPa,
 - tynk cementowy zgodny z PN-EN 998-1:2004 – „Wymagania dotyczące zapraw do murów. Część 1. Zaprawa tynkarska”, klasyfikowany jako CS IV,
 - płyty styropianowe lub styroduruowe pokryte zaprawą cementową z siatką zbrojącą, zgodne z odpowiednimi aprobatami,
 - działowe ścianki z elementów (bloczków, płyt) gipsowych, zgodnych z odpowiednimi normami lub aprobatami,
 - płyty gipsowo-kartonowe zgodne z odpowiednimi normami (np. PN-EN 520:2006 „Płyty gipsowo-kartonowe – Definicje, wymagania i metody badań”) lub aprobatami technicznymi,
 - płyty gipsowo-włóknowe, zgodne z odpowiednimi normami (np. PN-EN 13815:2008 „Wyroby gipsowe z dodatkiem włókien – Definicje, wymagania i metody badań”) lub aprobatami,
- **Ściany intensywnie obciążone wodą użytkową i podczas czyszczenia**, np. natryski w łazienkach, basenach itp.:
 - konstrukcyjna lub działowa ściana betonowa, beton zgodny z PN-EN 206-1:2003 „Beton – Część 1: Wymagania, właściwości, produkcja i zgodność”,
 - zaprawy naprawcze np. typu PCC z systemów naprawy konstrukcji betonowych i

żelbetowych, zgodne z PN-EN 1504-3:2006 „Wyroby i systemy do ochrony i napraw konstrukcji betonowych – Definicje, wymagania, sterowanie jakością i ocena zgodności – Część 3: Naprawy konstrukcyjne i niekonstrukcyjne” lub zgodne z innymi dokumentami odniesienia (aprobata ITB, aprobata IBDiM),

- konstrukcyjna lub działowa ściana murowana (z cegieł, ceramiki porotyzowanej, betonu komórkowego, bloczków silikatowych, pustaków), materiał ściany zgodny z odpowiednimi normami lub aprobatami,
- tynk cementowo-wapienny, zgodny z PN-EN 998-1:2004 – „Wymagania dotyczące zapraw do murów. Część 1. Zaprawa tynkarska”, klasyfikowany jako CS II lecz o wytrzymałości na ściskanie przynajmniej 2,5 MPa,
- tynk cementowy zgodny z PN-EN 998-1:2004 – „Wymagania dotyczące zapraw do murów. Część 1. Zaprawa tynkarska”, klasyfikowany jako CS IV,
- płyty styropianowe lub styroduruowe pokryte zaprawą cementową z siatką zbrojącą, zgodne z odpowiednimi aprobatami.

Powierzchnie poziome (posadzki)

- **Posadzki obciążone wilgocią w sposób krótkotrwały**, np. łazienki w budynkach mieszkalnych lub użyteczności publicznej lecz użytkowanych w sposób analogiczny jak w budynkach mieszkalnych, np. z wanną lub brodzikiem, bez odpływów w posadzkach:
 - beton zgodny z PN-EN 206-1:2003 „Beton – Część 1: Wymagania, właściwości, produkcja i zgodność”,
 - zaprawy naprawcze np. typu PCC z systemów naprawy konstrukcji betonowych i żelbetowych, zgodne z PN-EN 1504-3:2006 „Wyroby i systemy do ochrony i napraw konstrukcji betonowych – Definicje, wymagania, sterowanie jakością i ocena zgodności – Część 3: Naprawy konstrukcyjne i niekonstrukcyjne” lub zgodne z innymi dokumentami odniesienia (aprobata ITB, aprobata IBDiM),
 - jastrych cementowy zgodny z PN-EN 13813:2003 „Podkłady podłogowe oraz materiały do ich wykonania – Materiały – Właściwości i wymagania”,
 - jastrych anhydrytowy zgodny z PN-EN 13813:2003 „Podkłady podłogowe oraz materiały do ich wykonania – Materiały – Właściwości i wymagania”,
 - suchy jastrych gipsowy (płyty), zgodny z odpowiednimi normami lub aprobatami.
- **Posadzki intensywnie obciążone wodą użytkową i podczas czyszczenia**, np. natryski w łazienkach, basenach itp. oraz posadzki z odprowadzeniem wody przez wpusty (niezależnie od sposobu użytkowania):
 - beton zgodny z PN-EN 206-1:2003 „Beton – Część 1: Wymagania, właściwości, produkcja i zgodność”,
 - zaprawy naprawcze np. typu PCC z systemów naprawy konstrukcji betonowych i żelbetowych, zgodne z PN-EN 1504-3:2006 „Wyroby i systemy do ochrony i napraw konstrukcji betonowych – Definicje, wymagania, sterowanie jakością i ocena zgodności – Część 3: Naprawy konstrukcyjne i niekonstrukcyjne” lub zgodne z innymi dokumentami odniesienia (aprobata ITB, aprobata IBDiM),
 - jastrych cementowy zgodny z PN-EN 13813:2003 „Podkłady podłogowe oraz materiały do ich wykonania – Materiały – Właściwości i wymagania”.

Wg Warunków technicznych wykonania i odbioru robót budowlanych, część C: zabezpieczenia i izolacje, zeszyt 6: Zabezpieczenia wodochronne pomieszczeń „mokrych” (ITB, 2005),

dopuszcza się stosowanie płyt gipsowo-kartonowych na powierzchni ścian i sufitów tylko wtedy, gdy jednocześnie spełnione są następujące warunki:

- rdzeń płyt został zmodyfikowany dodatkami, w tym utrudniającymi wchłanianie wilgoci,
- względna wilgotność powietrza w pomieszczeniu nie przekracza 70%,
- występują tylko dodatnie temperatury.

W przypadku gdy:

- w pomieszczeniu względna wilgotność powietrza okresowo (do 10 godzin) przekracza 70%, lecz nie przekracza 85%,
- izolacja wykonana jest na całej powierzchni,
- warstwa wykończeniowa wykonana jest z materiału odpornego na wilgoć,
- zapewniona jest odpowiednia wentylacja pomieszczenia,
- nie występuje kondensacja wilgoci w pomieszczeniu,

ww. wytyczne dopuszczają stosowanie impregnowanych płyt gipsowo-kartonowych.

UWAGA:

Materiałów na bazie gipsu nie wolno stosować:

- w kabinach natryskowych,
- w pomieszczeniach o stałej wilgotności względnej powietrza przekraczającej 85%.

Jeżeli z rozwiązania konstrukcyjnego wynika konieczność wykonania warstwy spadkowej, powinna ona być wykonana bezpośrednio na warstwie konstrukcyjnej (stropie). Jest ona wykonywana wówczas jako jastrych zespolony na warstwie szczepnej. Zalecany spadek płaszczyzny wynosi 1,5%, minimalny 1%.

Do wykonywania warstwy spadkowej zastosować można:

- jastrychy cementowe wg PN-EN 13813:2003 „Podkłady podłogowe oraz materiały do ich wykonania – Materiały – Właściwości i wymagania”, klasy minimum C12, zalecane C16,
- zaprawy naprawcze np. typu PCC z systemów naprawy konstrukcji betonowych i żelbetowych, zalecana klasyfikacja przynajmniej jako R2, zgodnie z PN-EN 1504-3:2006 „Wyroby i systemy do ochrony i napraw konstrukcji betonowych – Definicje, wymagania, sterowanie jakością i ocena zgodności – Część 3: Naprawy konstrukcyjne i niekonstrukcyjne” lub zgodne z innymi dokumentami odniesienia (aprobata ITB, aprobata IBDiM) o wytrzymałości na ściskanie przynajmniej 15 MPa,
- betony klasy minimum C12/15 (zalecane C16/C20) wg PN-EN 206-1:2003 „Beton – Część 1: Wymagania, właściwości, produkcja i zgodność”.

Jeżeli uszczelnienie zespolone układane jest bezpośrednio na warstwie spadkowej wiążące są wymagania podane w pkt. 2.2.4.

Podane powyżej parametry wytrzymałościowe są wymaganiami minimalnymi, należy je zawsze porównać z wytrzymałością płyty konstrukcyjnej i przewidywanymi obciążeniami.

Stosując tradycyjne zaprawy cementowe lub betony należy zwracać uwagę, że ich skurcz powinien być jak najmniejszy. Dlatego nie wolno stosować zapraw i betonów bez dodatków polimerowych, plastyfikatorów itp. Grubość tak wykonanej warstwy w najcieńszym miejscu nie może być mniejsza niż 3 cm.

Grubość w najcieńszym miejscu warstwy spadkowej (lub dociskowej) wykonanej z suchej zaprawy zarabianej wodą (jastrychy cementowe wg PN-EN 13813:2003) określa producent (zalecane 1 cm).

Grubość w najcieńszym miejscu warstwy spadkowej (lub dociskowej) wykonanej z zapraw typu PCC zależy od wytycznych producenta dla zastosowanej zaprawy.

Do wykonania warstwy szczepnej należy stosować przeznaczone do tego materiały (systemowe lub zalecane przez producenta). Niedozwolone jest wykonywanie warstwy spadkowej bezpośrednio na płycie konstrukcyjnej bez warstwy szczepnej.

2.2.2. Paroizolacja

Rodzaj zastosowanej paroizolacji określa dokumentacja techniczna. Do jej wykonania można stosować:

- papy asfaltowe zgodne z PN-EN 13970:2006 „Elastyczne wyroby wodochronne – Wyroby asfaltowe do regulacji przenikania pary wodnej – Definicje i właściwości”,
- wyroby rolowe z tworzyw sztucznych i kauczuku, zgodne z PN-EN 13984:2006 „Elastyczne wyroby wodochronne – Wyroby z tworzyw sztucznych i kauczuku do regulacji przenikania pary wodnej – Definicje i właściwości”,
- roztwory, emulsje lub masy z tworzyw sztucznych o potwierdzonych właściwościach paroszczelnych, zgodne z dokumentami odniesienia (normy, aprobaty),
- samoprzylepne membrany bitumiczne o potwierdzonych właściwościach paroszczelnych, zgodne z dokumentami odniesienia (normy, aprobaty).

Uwaga: materiały stosowane wewnątrz pomieszczeń nie mogą oddziaływać negatywnie na zdrowie użytkowników pomieszczeń.

2.2.3. Termoizolacja

Uwzględniając zalecenia Instrukcji nr 344/2007 – „Zabezpieczenia wodochronne tarasów i balkonów” (ITB, 2007), do wykonywania termoizolacji pomieszczeń mokrych stosować można:

- wełnę mineralną, zgodną z PN-EN 13162:2002 „Wyroby do izolacji cieplnej w budownictwie – Wyroby z wełny mineralnej (MW) produkowane fabrycznie – Specyfikacja”,

- styropian, zgodny z normą PN-EN 13163:2004 „Wyroby do izolacji cieplnej w budownictwie – Wyroby ze styropianu (EPS) produkowane fabrycznie – Specyfikacja”, stosowany zgodnie z wymaganiami PN-B-20132:2005 „Wyroby do izolacji cieplnej w budownictwie – Wyroby ze styropianu (EPS) produkowane fabrycznie. Zastosowania”,
- polistyren ekstrudowany, zgodny z PN-EN 13164:2003 „Wyroby do izolacji cieplnej w budownictwie – Wyroby z polistyrenu ekstrudowanego (XPS) produkowane fabrycznie – Specyfikacja”,
- sztywną piankę poliuretanową zgodną z PN-EN 13165:2003 „Wyroby do izolacji cieplnej w budownictwie – Wyroby ze sztywnej pianki poliuretanowej (PUR) produkowane fabrycznie – Specyfikacja”,
- korek ekspandowany, zgodny z PN-EN 13170:2003 „Wyroby do izolacji cieplnej w budownictwie – Wyroby z ekspandowanego korka (ICB) produkowane fabrycznie – Specyfikacja”.

Grubość, rodzaj i klasę zastosowanego materiału termoizolacyjnego określa dokumentacja techniczna.

2.2.4. Jastrzych zespolony

Jeżeli uszczelnienie pod płytowe wykonywane jest na warstwie jastrychu zespolonego, do jego wykonania stosować można:

- Jastrzych cementowy wg PN-EN 13813:2003 „Podkłady podłogowe oraz materiały do ich wykonania – Materiały – Właściwości i wymagania”,
- Jastrzych anhydrytowy wg PN-EN 13813:2003 „Podkłady podłogowe oraz materiały do ich wykonania – Materiały – Właściwości i wymagania”, z zastrzeżeniami z punktu 2.2.1 (rodzaj obciążenia wilgocią),
- zaprawy naprawcze np. typu PCC z systemów naprawy konstrukcji betonowych i żelbetowych, zgodnych z PN-EN 1504-3:2006 „Wyroby i systemy do ochrony i napraw konstrukcji betonowych – Definicje, wymagania, sterowanie jakością i ocena zgodności – Część 3: Naprawy konstrukcyjne i niekonstrukcyjne” lub zgodne z innymi dokumentami odniesienia (aprobata ITB, aprobata IBDiM),
- beton zgodny z PN-EN 206-1:2003 „Beton – Część 1: Wymagania, właściwości, produkcja i zgodność”.

Wg Warunków technicznych wykonania i odbioru robót budowlanych, część C: zabezpieczenia i izolacje, zeszyt 6: Zabezpieczenia wodochronne pomieszczeń „mokrych” (ITB, 2005) wytrzymałość podłoża z zaprawy cementowej powinna wynosić przynajmniej 10 MPa.

Jeżeli na jastrychu zespolonym wykonywane jest uszczelnienie zespolone i okładzina ceramiczna, norma DIN 18560-3:2004 „Estriche im Bauwesen – Teil 3: Verbundestriche”, wymaga zastosowania jastrychu klasy C20/F3 wg PN-EN 13813:2003.

Ostateczne wymagania określa dokumentacja techniczna, indywidualnie dla każdego przypadku.

Stosując tradycyjne zaprawy cementowe lub betony należy zwracać uwagę, że ich skurcz powinien być jak najmniejszy. Dlatego nie wolno stosować zapraw i betonów bez dodatków polimerowych, plastyfikatorów itp. Grubość tak wykonanej warstwy w najcieńszym miejscu nie może być mniejsza niż 3 cm.

2.2.5. Jastrzych dociskowy

Do wykonywania jastrychu dociskowego zastosować można:

- jastrychy cementowe wg PN-EN 13813:2003 „Podkłady podłogowe oraz materiały do ich wykonania – Materiały – Właściwości i wymagania”,
- jastrychy anhydrytowe wg PN-EN 13813:2003 „Podkłady podłogowe oraz materiały do ich wykonania – Materiały – Właściwości i wymagania”, z zastrzeżeniami z punktu 2.2.1. (rodzaj obciążenia wilgocią),
- betony wg PN-EN 206-1:2003 „Beton – Część 1: Wymagania, właściwości, produkcja i zgodność”.

Wg Warunków technicznych wykonania i odbioru robót budowlanych, część C: zabezpieczenia i izolacje, zeszyt 6: Zabezpieczenia wodochronne pomieszczeń „mokrych” (ITB, 2005) wytrzymałość podłoża z zaprawy cementowej powinna wynosić przynajmniej 10 MPa.

Norma DIN 18560-2:2004 „Estriche im Bauwesen. Estriche auf Dämmschichten (Schwimmende Estriche)”, dla jastrychów pływających i przy obciążeniu użytkowym nie przekraczającym 2 kN/m² wymaga:

- wykonania cementowego jastrychu klasy F4 o grubości ≥ 45 mm, lub

- wykonania cementowego jastrychu klasy F5 o grubości ≥ 40 mm
- wykonania anhydrytowego jastrychu klasy F4 o grubości ≥ 35 mm, lub
- wykonania anhydrytowego jastrychu klasy F5 lub wyższej o grubości ≥ 30 mm, przy czym powyższe grubości mogą być zmniejszone o 5 mm (przy zachowanej minimalnej grubości jastrychu 30 mm), gdy grubość warstwy termoizolacji nie przekracza 40 mm.

Dla jastrychów cementowych oraz anhydrytowych na warstwie rozdzielającej norma DIN 18560-4:2004 „Estriche im Bauwesen. Estriche auf Trennschicht” wymaga parametrów pozwalających na sklasyfikowanie ich przynajmniej jako F4.

Ostateczne wymagania określa dokumentacja techniczna, indywidualnie dla każdego przypadku. Może ona postawić także dodatkowe i/lub wyższe wymagania wytrzymałościowe.

2.2.6. Uszczelnienie zespolone

Do wykonywania uszczelnienia zespolonego stosuje się elastyczne szlasy uszczelniające, polimerowe dyspersyjne masy uszczelniające, systemowe folie lub maty uszczelniające z tworzyw sztucznych.

2.2.6. Polimerowe dyspersyjne masy uszczelniające

Zestawienie najważniejszych właściwości technicznych i eksploatacyjnych elastycznych powłok hydroizolacyjnych wykonywanych z emulsji polimerowych – podano w tabelicy 2.

Tablica 2. Właściwości i wymagania polimerowych mas uszczelniających (wg ZUAT-15/IV.19/2005 – Wyroby polimerowe. Emulsje przeznaczone do wykonywania powłok hydroizolacyjnych)

Lp.	Właściwości	Wymagania	
		Emulsja gruntująca	Powłoka uszczelniająca
1.	Zawartość wody %	≤ 85	≤ 50
2.	Czas wysychania, h	≤ 5	≤ 5
3.	Spływność z powierzchni pionowej bezpośrednio po nałożeniu	–	brak
4.	Prześlakliwość powłoki przy działaniu słupa wody o wysokości 1000 mm w ciągu 24 godzin	–	brak śladów prześlaknięcia wody
5.	Odporność na powstawanie rys w podłożu, %	–	$\geq 0,5$
6.	Przyczepność do podłoża, MPa	–	$\geq 0,5$
7.	Przyczepność międzywarstwowa, MPa	–	$\geq 0,5$
8.	Odporność na działanie wody o podwyższonej temperaturze (+60°C)	–	Przyczepność do podłoża $\geq 0,5$ MPa
9.	Emisja lotnych związków organicznych (VOC) – czas niezbędny do osiągnięcia dopuszczalnych stężeń substancji szkodliwych dla zdrowia	–	Nie więcej niż 28 dni

2.2.7. Zaprawy klejące

Do przyklejania wykładzin ceramicznych stosuje się kleje klasy C2 (zalecane) lub klasy C1 wg PN-EN 12004:2002 „Kleje do płytek. Definicje i wymagania techniczne”. Zastosowanie klejów klasy C1 jest dopuszczalne, o ile wynika to z analizy obciążeń i wytycznych producenta.

Projektant, w uzasadnionych przypadkach może postawić zaprawie klejącej dodatkowe wymagania, np. oznaczenie odkształcalności poprzecznej wg PN-EN 12002:2005 „Kleje do płytek – Oznaczanie odkształcenia poprzecznego cementowych klejów i zapraw do spoinowania”.

Wymagania techniczne wg PN-EN 12004:2002 i PN-EN 12002:21005 stawiane klejom

cementowym stosowanym podaje tablica 3.

Tablica 3. Wymagania techniczne stawiane klejom cementowym

Wymagania wg PN-EN 12002	
Odkształcalność poprzeczna w mm – Klasa S2 – Klasa S1	> 5 mm 2,5-5 mm
Wymagania wg PN-EN 12004 dla klejów klasy C1	
Przyczepność [N/mm ²], 28 dni w temp. +23 ± 2°C przy 50 ± 5% wilg. wzgl.	≥ 0,5 MPa
Przyczepność [N/mm ²], 7 dni w temp. +23 ± 2°C przy 50 ± 5% wilg. wzgl. + 21 dni w wodzie	≥ 0,5 MPa
Wymagania wg PN-EN 12004 dla klejów klasy C1	
Przyczepność [N/mm ²], 14 dni w temp. +23 ± 2°C przy 50 ± 5% wilg. wzgl. + 14 dni w temp. 70 ± 2°C	≥ 0,5 MPa
Przyczepność [N/mm ²], 7 dni w temp. +23 ± 2°C przy 50 ± 5% wilg. wzgl. + 21 dni w wodzie + 25 cykli od w temp. -15 ± 3°C (w czasie 120 ± 20 min) do w temp. +15 ± 3°C (w czasie 120 ± 20 min)	≥ 0,5 MPa
Wymagania wg PN-EN 12004 dla klejów klasy C2	
Przyczepność [N/mm ²], 28 dni w temp. +23 ± 2°C przy 50 ± 5% wilg. wzgl.	≥ 1 MPa
Przyczepność [N/mm ²], 7 dni w temp. +23 ± 2°C przy 50 ± 5% wilg. wzgl. + 21 dni w wodzie	≥ 1 MPa
Przyczepność [N/mm ²], 14 dni w temp. +23 ± 2°C przy 50 ± 5% wilg. wzgl. + 14 dni w temp. 70 ± 2°C	≥ 1 MPa
Przyczepność [N/mm ²], 7 dni w temp. +23 ± 2°C przy 50 ± 5% wilg. wzgl. + 21 dni w wodzie + 25 cykli od w temp. -15 ± 3°C (w czasie 120 ± 20 min) do w temp. +15 ± 3°C (w czasie 120 ± 20 min)	≥ 1 MPa

Rodzaj zastosowanej zaprawy klejącej i jej klasę określa dokumentacja techniczna.

2.2.8. Cementowa zaprawa spoinująca

Wymagania w stosunku do zapraw spoinujących wg PN-EN 13888:2004 „Zaprawy do spoinowania płytek – Definicje i wymagania techniczne” podaje tablica 4.

Tablica 4. Wymagania w stosunku do zapraw spoinujących

Lp.	Właściwość	Wymagania
Wymagania podstawowe		
1.	Odporność na ścieranie, mm ³	≤ 2000
2.	Wytrzymałość na zginanie po przechowywaniu w warunkach suchych, N/mm ²	≥ 3,5
3.	Wytrzymałość na zginanie po cyklach zamrażania i rozmrażania, N/mm ²	≥ 3,5
4.	Wytrzymałość na ściskanie po przechowywaniu w warunkach suchych, N/mm ²	≥ 15
5.	Wytrzymałość na ściskanie po cyklach zamrażania i rozmrażania, N/mm ²	≥ 15
6.	Skurcz, mm/m	≤ 2
7.	Absorpcja wody po 30 minutach, g	≤ 5
8.	Absorpcja wody po 240 minutach, g	≤ 10
Wymagania dodatkowe		
9.	Wysoka odporność na ścieranie, mm ³	≤ 1000

Lp.	Właściwość	Wymagania
10.	Zmniejszona absorpcja wody po 30 minutach, g	≤ 2
11.	Zmniejszona absorpcja wody po 240 minutach, g	≤ 5

W pomieszczeniach mokrych należy stosować zaprawy o zmniejszonej absorpcji wody, a więc klasyfikowane jako CG 2 W, w przypadku pomieszczeń poddanych intensywnym zabiegom czyszczącym zaleca się stosowanie zapraw spoinujących o wysokiej odporności na ścieranie, a więc klasyfikowane jako CG 2 W Ar wg PN-EN 13888:2004.

2.2.9. Elastyczna masa do wypełnień dylatacji

Do wypełnienia szczelin dylatacyjnych w wykładzinie ceramicznej stosuje się elastyczne kity (masy) na bazie silikonów lub poliuretanów. Należy stosować kity konstrukcyjne typu F wg PN-EN ISO 11600:2004 „Konstrukcje budowlane – Wyroby do uszczelniania – Klasyfikacja i wymagania dotyczące kitów”.

Alternatywnie zastosowany materiał może spełniać wymagania ZUAT-15/IV.16/2007 „Kity uszczelniające do izolacji wodochronnych w pomieszczeniach mokrych i w zbiornikach na wodę”.

Klasę zastosowanego kitu określa dokumentacja techniczna. Zmiana szerokości szczeliny dylatacyjnej nie może być większa niż zdolność zastosowanej masy do przenoszenia odkształceń. Zastosowany materiał musi być ponadto odporny na oddziaływanie ciepłej wody i preparatów do czyszczenia.

2.2.10. Okładziny ceramiczne

W pomieszczeniach mokrych stosować można płytki ceramiczne zgodne z PN-EN 14411:2005 „Płytki i płyty ceramiczne – Definicje, klasyfikacja, charakterystyki i znakowanie”. Zaleca się, aby były to płytki o możliwie niskiej nasiąkliwości, a więc płytki prasowane grupy B I a oraz B I b (rzadziej B II a) jak również płytki ciągnięte grupy A I (rzadziej A II a).

Pozostałe wymogi takie jak klasa ścieralności, odporność na ścieranie wgłębne, odporność na płamienie oraz odporność na środki czyszczące itp. określa dokumentacja techniczna.

Należy zwrócić szczególną uwagę na bezpieczeństwo użytkowania. W ustawodawstwie polskim brak jest szczegółowych wymagań dotyczących klas antypoślizgowości okładzin posadzkowych.

Dla pomieszczeń związanych z basenami klasy antypoślizgowości definiuje norma PN-EN 13541-1:2002 „Wyposażenie basenów pływakich. Część 1. Ogólne wymagania bezpieczeństwa i metody badań”, natomiast wymogi dotyczące konkretnej klasy antypoślizgowości regulują wytyczne Bodenbeläge für naßbelastete Barfußbereiche. Bundesverband der Unfallkassen, VII. 1999 i norma DIN 51097 1992-11. Prüfung von Bodenbelägen; Bestimmung der rutschhemmenden Eigenschaft; Naßbelastete Barfußbereiche; Begehungsverfahren; Schiefe Ebene.

Ze względu na antypoślizgowość płytki dzielone są na 3 grupy: A, B, C. Odniesieniem jest kąt nachylenia powierzchni, na której osoba z bosymi nogami może utrzymać się bez zsuwania.

Płytki z grupy antypoślizgowości A (kąt nachylenia $\geq 12^\circ$) powinny być stosowane:

- na korytarzach,
- w szatniach,
- w przebieralniach,
- w saunach,
- w strefach wypoczynku.

Płytki z grupy antypoślizgowości B (kąt nachylenia $\geq 18^\circ$) powinny być stosowane:

- na korytarzach, o ile nie zakwalifikowano ich do grupy A,
- w pomieszczeniach prysznic i natrysków,
- w saunach i w strefach wypoczynku, o ile nie zakwalifikowano ich do grupy A.

W pomieszczeniach mokrych związanych z budownictwem mieszkaniowym i użyteczności publicznej ze względu na niebezpieczeństwo poślizgnięcia się klasa antypoślizgowości definiowana jest zgodnie z DIN 51130 2004-06 Prüfung von Bodenbelägen; Bestimmung der rutschhemmenden Eigenschaft; Arbeitsräume und Arbeitsbereiche mit erhöhter Rutschgefahr; Begehungsverfahren; Schiefe Ebene („Badanie wykładzin podłogowych. Oznaczenie właściwości przeciwpoślizgowej. Pomieszczenia i przestrzenie robocze o podwyższonym zagrożeniu poślizgowym. Metoda chodzenia – płaszczyzna nachylona) oraz wytycznymi BGR 181 Fussboeden in Arbeitsraumen und Arbeitsbereichen mit Rutschgefahr. Hauptverband der

gewerblichen Berufsgenossenschaften, X.2003. Zgodnie z powyższymi wytycznymi klasy antypoślizgowości określa się następująco:

Pomieszczenia socjalne	
Łazienki, toalety	R 10
Pomieszczenia sanitarne	R 9
Pomieszczenia w zakładach opieki zdrowotnej, opieki społecznej, salony urody	
Pomieszczenia do dezynfekcji (mokre)	R 11
Pomieszczenia do sterylizacji – przedsionki	R 10
Pomieszczenia związane z nieczystościami	R 10
Pomieszczenia wykonywania sekcji	R 10
Pomieszczenia dla kąpeli leczniczych, błotnych itp. zabiegów	R 11
Strefy mycia przed salami operacyjnymi, gipsownie	R 10
Pomieszczenia sanitarne	R 10
Pralnie	
Pomieszczenia z pralkami	R 9
Pomieszczenia z pralkami, z których wyjmowane są mokre rzeczy	R 11
Prasownie i pomieszczenia magła	R 9
Szkoły, przedszkola	
Toalety, umywalnie	R 10

2.2.11. Woda

Do przygotowania zapraw stosować można wodę odpowiadającą wymaganiom normy PN-EN 1008:2004 „Woda zarobowa do betonu. Specyfikacja pobierania próbek, badanie i ocena przydatności wody zarobowej do betonu, w tym wody odzyskanej z procesów produkcji betonu”.

2.2.12. Pozostałe materiały

Wymagania stawiane pozostałym materiałom takim jak taśmy uszczelniające, specjalne gruntowniki, preparaty (zaprawy) do wykonywania warstwy szepnej, zaprawy naprawcze, modyfikatory polimerowe, materiałom na warstwy ochronne lub rozdzielające itp. określają: dokumentacja projektowa oraz SST zastosowanych materiałów.

Kruszywo, jeżeli jest stosowane do wytwarzania zapraw na budowie, powinno spełniać wymagania normy PN-EN 13139:2003 „Kruszywa do zaprawy”.

Cement, jeżeli jest stosowany do wytwarzania zapraw na budowie, powinien spełniać wymagania z normy: PN-EN 197-1:2002 – „Cement. Część 1: skład, wymagania i kryteria zgodności dotyczące cementów powszechnego użytku”.

Szczegółowe wymagania dotyczące kruszywa (rodzaj, krzywa przesiewu), spoiwa (cement), rodzaju i klasy zaprawy oraz ewentualnych dodatków (np. emulsje polimerowe itp.) podają odpowiednie szczegółowe specyfikacje techniczne (SST).

2.3. Warunki przyjęcia na budowę wyrobów do wykonywania uszczelnień pomieszczeń mokrych i okładzin ceramicznych

Wyroby do wykonywania hydroizolacji i okładzin ceramicznych pomieszczeń mokrych mogą być przyjęte na budowę, jeśli spełniają następujące warunki:

- są zgodne z ich wyszczególnieniem i charakterystyką podaną w dokumentacji projektowej i w niniejszej specyfikacji technicznej,
- są w oryginalnie zamkniętych opakowaniach,
- są oznakowane w sposób umożliwiający pełną identyfikację,
- spełniają wymagane właściwości wskazane odpowiednimi dokumentami odniesienia,

- producent dostarczył dokumenty świadczące o dopuszczeniu do obrotu i powszechnego lub jednostkowego zastosowania użytych wyrobów budowlanych, zgodnie z ustawą z 16 kwietnia 2004 r. o wyrobach budowlanych (Dz. U. z 2004 r. Nr 92, poz. 881), karty techniczne wyrobów lub zalecenia producentów dotyczące stosowania wyrobów,
- niebezpieczne składniki systemu i/lub materiały pomocnicze, w zakresie wynikającym z Ustawy o substancjach i preparatach chemicznych z dnia 11 stycznia 2001 r. (Dz. U. Nr 11, poz. 84 z późn. zmianami), posiadają karty charakterystyki substancji niebezpiecznej, opracowane zgodnie z rozporządzeniem Ministra Zdrowia z dnia 3 lipca 2002 r. w sprawie karty charakterystyki substancji niebezpiecznej i preparatu niebezpiecznego (Dz. U. Nr 140, poz. 1171 z późn. zmianami),
- opakowania wyrobów zakwalifikowanych do niebezpiecznych spełniają wymagania podane w rozporządzeniu Ministra Zdrowia z dnia 2 września 2003 r. w sprawie oznakowania opakowań substancji niebezpiecznych i preparatów niebezpiecznych (Dz. U. Nr 173, poz. 1679, z późn. zmianami),
- spełniają wymagania wynikające z ich terminu przydatności do użycia (termin zakończenia prac powinien się kończyć przed zakończeniem podanych na opakowaniach terminów przydatności do stosowania odpowiednich wyrobów).

Niedopuszczalne jest stosowanie do prac hydroizolacyjnych i płytkarskich materiałów nieznanego pochodzenia.

Przyjęcie materiałów i wyrobów na budowę powinno być potwierdzone wpisem do dziennika budowy lub protokołem przyjęcia materiałów.

2.4. Warunki przechowywania wyrobów wchodzących w skład systemu hydroizolacji i wykonywania okładzin pomieszczeń mokrych

Wszystkie wyroby powinny być przechowywane i magazynowane zgodnie z instrukcją producenta oraz wymaganiami odpowiednich dokumentów odniesienia tj. norm bądź aprobat technicznych lub wytycznych wynikających z niniejszej specyfikacji technicznej.

Jeżeli w skład systemu wchodzi wyroby zaklasyfikowane jako niebezpieczne, sposób magazynowania musi uwzględniać ochronę zdrowia człowieka i bezpieczeństwa oraz ochronę środowiska, zgodnie z Rozporządzeniem Ministra Zdrowia z dnia 3 lipca 2002 r. w sprawie karty charakterystyki substancji niebezpiecznej i preparatu niebezpiecznego (Dz. U. Nr 140 poz. 1171) z późniejszymi zmianami.

Pomieszczenie magazynowe do przechowywania wyrobów opakowanych powinno być kryte, suche oraz zabezpieczone przed zawilgoceniem, opadami atmosferycznymi, przemarzeniem i przed działaniem promieni słonecznych.

Wyroby konfekcjonowane powinny być przechowywane w oryginalnych, zamkniętych opakowaniach w temperaturze powyżej +5°C a poniżej +35°C, o ile SST nie mówi inaczej. Wyroby pakowane w worki powinny być układane na paletach lub drewnianej wentylowanej podłodze, w ilości warstw nie większej niż 10. Dla pozostałych materiałów wiążące są zalecenia producenta.

Jeżeli nie ma możliwości poboru wody na miejscu wykonywania robót, to wodę należy przechowywać w szczelnych i czystych pojemnikach lub cysternach. Nie wolno przechowywać wody w opakowaniach po środkach chemicznych lub w takich, w których wcześniej przetrzymywano materiały mogące zmienić skład chemiczny wody.

3. WYMAGANIA DOTYCZĄCE SPRZĘTU, MASZYN I NARZĘDZI

3.1. Ogólne wymagania dotyczące sprzętu podano w ST „Wymagania ogólne” Kod CPV 45000000-7, pkt 3

3.2. Sprzęt do wykonywania robót hydroizolacyjnych i okładzinowych pomieszczeń mokrych

Wykonawca jest zobowiązany do używania takich narzędzi i sprzętu, które nie spowodują niekorzystnego wpływu na jakość materiałów i wykonywanych robót oraz będą przyjazne dla środowiska, a także bezpieczne dla brygad roboczych wykonujących prace hydroizolacyjne i okładzinowe. Przy doborze narzędzi i sprzętu należy uwzględnić wymagania producenta stosowanych materiałów.

Do wykonywania robót hydroizolacyjnych i okładzinowych należy stosować następujący sprzęt i narzędzia pomocnicze:

- **do przygotowania i oceny stanu podłoża** – młotki, przecinaki, szczotki, szczotki druciane,

- szpachelki, odkurzacze przemysłowe, urządzenia do czyszczenia powierzchni, termometry do mierzenia temperatury podłoża i powietrza, wilgotnościomierze do oznaczania wilgotności podłoża, przyrządy do badania wytrzymałości podłoża, łaty, poziomnice,
- **do nakładania preparatów gruntujących i wykonywania warstwy szepnej** – pędzle, szczotki, wałki, urządzenia do natrysku (przy doborze urządzeń natryskowych należy się kierować wytycznymi SST dla danego materiału),
 - **do przygotowania mas hydroizolacyjnych i zapraw** – naczynia i wiertarki z mieszadłem wolnoobrotowym, mieszalniki, betoniarki (przeciwbieżne),
 - **do ręcznego nakładania mas hydroizolacyjnych i zapraw** – zwykłe narzędzia (pędzle, szczotki, wałki, pace, kielnie),
 - **do natryskowego nakładania zapraw i mas hydroizolacyjnych** – informacje o typach stosowanych agregatów natryskowych, mieszalnikach, o średnicach i dopuszczalnych długościach węzów jak również typach dysz zawierają zawsze SST stosowanego materiału.
 - **do cięcia taśm, wkładek zbrojących, materiałów rolowych** – nożyczki, nożyce, noże,
 - **do układania materiałów rolowych** – urządzenia służące do odwijania materiałów izolacyjnych z rolek, wałki (rolki) do dociskania, pace do wygładzania.

4. WYMAGANIA DOTYCZĄCE TRANSPORTU

4.1. Ogólne wymagania dotyczące transportu podano w ST „Wymagania ogólne” Kod CPV 45000000-7, pkt 4

4.2. Wymagania szczegółowe dotyczące transportu materiałów

Wyroby stosowane do wykonania prac hydroizolacyjnych i okładzinowych w pomieszczeniach mokrych mogą być przewożone jednostkami transportu samochodowego, kolejowego, wodnego lub innymi.

Załadunek i wyładunek wyrobów w opakowaniach, ułożonych na paletach należy prowadzić sprzętem mechanicznym. Załadunek i wyładunek wyrobów w opakowaniach układanych luzem wykonuje się ręcznie. Ręczny załadunek zaleca się prowadzić przy maksymalnym wykorzystaniu sprzętu i narzędzi pomocniczych takich jak: chwytaki, wciągniki, wózki.

Przewożone materiały należy ustawiać równomiernie obok siebie na całej powierzchni ładunkowej środka transportu i zabezpieczać przed możliwością przesuwania się w trakcie przewozu. Środki transportu do przewozu wyrobów workowanych muszą umożliwiać zabezpieczenie tych wyrobów przed zawilgoceniem, przemarzeniem, przegrzaniem i zniszczeniem mechanicznym. Materiały płynne pakowane w pojemniki, kontenery itp. należy chronić przed przemarzeniem, przegrzaniem i zniszczeniem mechanicznym.

Kruszywa można przewozić dowolnymi środkami transportu w warunkach zabezpieczających je przed zanieczyszczeniem, zmieszaniem z innymi asortymentami kruszywa lub jego frakcjami, a także nadmiernym zawilgoceniem.

Jeżeli nie istnieje możliwość poboru wody na miejscu wykonania robót, to wodę należy dowozić w szczelnych i czystych pojemnikach lub cysternach. Nie wolno przewozić wody w opakowaniach po środkach chemicznych lub w takich, w których wcześniej przetrzymywano inne płyny bądź substancje mogące zmienić skład chemiczny wody.

5. WYMAGANIA DOTYCZĄCE WYKONANIA ROBÓT

Układ warstw konstrukcji podłogi i ścian w pomieszczeniach mokrych określa dla każdego przypadku dokumentacja techniczna, zastosowane rozwiązania konstrukcyjne, intensywność obciążenia wodą i inne obciążenia oraz wymagania inwestora.

Dokumentacja techniczna musi zawierać szczegółowe rysunki pokazujące rozwiązania konstrukcyjno-materiałowe detali takich jak: dylatacje strefowe, dylatacje brzegowe, obsadzenie i uszczelnienie wpustów, przejść rur instalacyjnych, sposób uszczelnienia progów drzwiowych itp.

Dopuszczalne jest np. dodatkowe wykonanie hydroizolacji pośredniej (pod jastrychem dociskowym), niedopuszczalne jest jednakże pominięcie uszczelnienia zespolonego.

5.1. Ogólne zasady wykonania robót podano w ST „Wymagania ogólne” Kod CPV 45000000-7, pkt 5

5.2. Warunki przystąpienia do robót

Do wykonywania robót hydroizolacyjnych i okładzinowych można przystąpić po zakończeniu

poprzedzających robót budowlanych i robót mogących stanowić przyczynę uszkodzenia warstw poprzedzających oraz po przygotowaniu i kontroli podłoża a także po przeprowadzeniu kontroli materiałów.

5.3. Wymagania dotyczące podłoża

5.3.1. Wymagania ogólne dotyczące podłoża

Powłoka hydroizolacyjna może być układana na podłożach wykonanych z materiałów wymienionych w punkcie 2.2.1. z uwzględnieniem wymogów podanych w punktach 2.2.4. i 2.2.5. Spadek posadzki, jeżeli jest przewidziany, powinien wynosić minimum 1% (zalecane 1,5%).

Poziome podłoże musi być suche równe, bez ostrych krawędzi i nierówności, wystających wtrąceń, itp. Wg „Warunków technicznych wykonania i odbioru robót budowlanych. Część C: Zabezpieczenia i izolacje, zeszyt 6: Zabezpieczenia wodochronne pomieszczeń mokrych (ITB, Warszawa 2005) prześwit między podłożem a łątą o długości 2 m nie może być większy niż 5 mm.

Dla podłoży pionowych muszą być spełnione następujące wymagania:

- odchylenie powierzchni od płaszczyzny oraz odchylenie krawędzi od linii prostej, mierzone łątą kontrolną o długości 2 m, nie może przekraczać 3 mm przy liczbie odchyłek nie większej niż 3 na długości łąty,
- odchylenie powierzchni od kierunku pionowego nie może być większe niż 4 mm na wysokości kondygnacji.
- odchylenie powierzchni od poziomu nie może być większe niż 2 mm na 1 m.

Za podłoże czyste uważa się podłoże bez luźnych i niezwiązanych cząstek, pyłów, plam oleju i innych zanieczyszczeń.

Cementowe podłoże uważa się za matowo-wilgotne jeżeli cechuje się ono jednorodną, ciemną i matową powierzchnią. Woda naniesiona na tak przygotowane podłoże musi w krótkim czasie ulec wchłonięciu, nie może występować na powierzchni błyszcząca warstewka wody.

Cementowe podłoże uważa się za suche, jeżeli jest w stanie powietrzno-suchym, bez zaciemnień i innych śladów wilgoci. Wg Warunków technicznych wykonania i odbioru robót część C: Zabezpieczenia i izolacje, zeszyt 6: Zabezpieczenia wodochronne pomieszczeń mokrych (ITB, Warszawa 2005) wilgotność masowa suchego podłoża nie może przekraczać 6%. Wytyczne Hinweise für die Ausführung Verbundabdichtungen mit Bekleidungen und Belägen aus Fliesen und Platten für den Innen- und Außenbereich. ZDB Merkblatt I.2005 za maksymalną graniczną wilgotność cementowego podłoża przyjmują 2%.

Dla jastrychów anhydrytowych z ogrzewaniem podłogowym wilgotność (mierzona aparatem CM), wg ww. wytycznych nie może być wyższa niż 0,3%, dla jastrychów bez ogrzewania podłogowego 0,5%.

Zgodnie z „Warunkami technicznymi wykonania i odbioru robót część C: Zabezpieczenia i izolacje, zeszyt 6: Zabezpieczenia wodochronne pomieszczeń mokrych (ITB, Warszawa 2005)” płyty gipsowe powinny spełniać następujące warunki:

- powierzchnia płyt powinna być gładka i równa, bez uszkodzeń kartonu, krawędzi i narożników,
- płyty powinny być o wilgotności masowej nie przekraczającej 1% i nasiąkliwości nie większej niż 10%,
- dla rozstawu podpór 500 mm i obciążeniu liniowo rozłożonym, prostopadłym do włókien kartonu siłą 100 N ugięcie płyt nie powinno być większe niż 0,8 mm,
- prostopadle go kierunku włókien obciążenie niszczące nie powinno być niższe niż 600 N,
- złącza płyt powinny być zabezpieczone specjalnymi taśmami.

Podłoże powinno być wysezonowane, w momencie wykonywania robót hydroizolacyjnych i okładzinowych odkształcenia podłoża np. na skutek skurczu powinny być jak najmniejsze. Dla podłoży betonowych i z tradycyjnej zaprawy cementowej zaleca się sezonowanie podłoża przez 28 dni, w przypadku podłoży z mas typu PCC lub z suchych zapraw zarabianych na budowie tylko wodą – wiążące są wytyczne producenta. Wg wytycznych Hinweise für die Ausführung Verbundabdichtungen mit Bekleidungen und Belägen aus Fliesen und Platten für den Innen- und Außenbereich. ZDB Merkblatt I.2005 dla ścian murowanych z cegieł, pustaków ceramicznych, bloczków itp. czas sezonowania powinien wynosić minimum 6 miesięcy.

Dla jastrychów anhydrytowych wiążące są wytyczne producenta i pomiar wilgotności masowej. Wg wytycznych Informationen über Calciumsulfatfließestriche (IGE, 1997) dla jastrychu o

grubości 35 mm, czas sezonowania może się wahać od 3 do 6 tygodni, w zależności od warunków ciepłno-wilgotnościowych.

W przypadku ogrzewania podłogowego czas schnięcia może zostać znacząco skrócony, jednakże moment włączenia ogrzewania i jego intensywność określają wytyczne producenta jastrychu.

5.3.2. Przygotowanie podłoża

Przeznaczone do uszczelnienia podłoże cementowe (płyta betonowa, warstwa spadkowa, jastrych dociskowy itp.) musi być stabilne, nośne, niezarysowane, szorstkie (z otwartymi porami), ~~czyste oraz wolne od substancji mogących pogorszyć przyczepność (mleczko cementowe, wykwyty, tłuste plamy, pozostałości po środkach antyadhezyjnych, itp.).~~

Czyszczenie podłoża można przeprowadzić za pomocą metod mechanicznych (np. szlifowanie), lub ręcznie, np. przez skucie, zmycie wodą z dodatkiem detergentu czy też zastosowanie innych specjalistycznych środków. Po usunięciu mleczka cementowego powierzchnię oczyścić odkurzaczem przemysłowym, ewentualnie zdmuchnąć pył sprężonym powietrzem.

Wykruszenia, ubytki, raki itp. naprawić zaprawami naprawczymi np. typu PCC (z systemów napraw konstrukcji betonowych i żelbetowych) lub innymi zaprawami mogącymi służyć do reprofilacji (zależy to od parametrów wytrzymałościowych podłoża i materiału naprawczego oraz wytycznych producenta systemu). Prace reprofilacyjne przeprowadzać zgodnie z kartami technicznymi i szczegółową specyfikacją zastosowanego systemu.

Sposób naprawy zarysowanego podłoża zależy przede wszystkim od przyczyn powstania rys, ich stabilności i szerokości rozwarcia, dlatego musi on być ujęty w dokumentacji projektowej robót hydroizolacyjnych.

Powierzchnię tynku oczyścić, odspojone i niestabilne fragmenty skuć, nierówności i/lub ubytki uzupełnić zaprawą tynkarską, o parametrach wytrzymałościowych dostosowanych do wytrzymałości podłoża i wcześniej nałożonego tynku. Ze względu na konieczność zapewnienia odpowiedniego zespolenia z podłożem zaleca się stosować warstwę szepną lub dodatek modyfikatorów polimerowych do wody zarobowej.

Nieotynkowane ściany (mury) konstrukcyjne lub działowe starannie oczyścić, naprawić (skuć lub wypełnić) spoiny, wypełnić ubytki. Szczególnie starannie ocenić powierzchnię ściany pod względem równości (płaskości) powierzchni. Do tego celu stosować zaprawy adekwatne do rodzaju podłoża. Stosując tradycyjne zaprawy (na bazie spoiw hydraulicznych – cementu i wapna) zaleca się dodanie do wody zarobowej polimerowych modyfikatorów, lub alternatywnie, zastosowanie warstwy szepnej.

Materiały chłonne i bardzo porowate (np. beton komórkowy) wymagają zagruntowania systemowym gruntownikiem lub przespachlowania zamykającego pory. Należy stosować sposób zalecany przez producenta powłoki hydroizolacyjnej.

Jastrychy anhydrytowe wymagają sprawdzenia powierzchni ze względu na:

- obecność cienkiej (grubość rzędu części milimetra) warstwy powstałej ze spoiwa oraz dodatków do suchej zaprawy. Sprawdzenie następuje wizualnie (charakterystyczny, matowy lub błyszczący wygląd) oraz przez wykonanie siatki nacięć (odstęp rzędu 10□10 mm). Należy ją usunąć np. przez przeszlifowanie,
- nadmierną miejscową koncentrację spoiwa, nie pozwalającą lub znacznie utrudniającą prawidłowe wiązanie i twardnienie niższej położonych warstw. Sprawdzenie następuje przez swobodne puszczenie młotka ślusarskiego o wadze ok. 0,5 kg pochylonego pod kątem 45° ±60°. Stwardniałe pola ulegną spękaniu i odspojeniu. Powierzchnie takie usunąć ręcznie lub mechanicznie (np. frezowanie, szlifowanie) i naprawić zaprawą zalecaną przez producenta jastrychu,
- obecność białych, miękkich pól, zwłaszcza na powierzchniach jastrychów zarobionych zbyt dużą ilością wody (pomocna może być próba zarysowania twardym narzędziem).

Niestabilne fragmenty usunąć mechanicznie, ubytki naprawić.

Powierzchnię jastrychów anhydrytowych przed zagruntowaniem zawsze przeszlifować mechanicznie papierem ściernym (w jednym przejściu) i odkurzyć odkurzaczem przemysłowym.

Suche jastrychy gipsowe (płyty) zamocować do podłoża wkrętami, uszkodzone i wyłamane krawędzie naprawić zaprawą zalecaną przez producenta, styki zabezpieczyć systemową taśmą i zaszpachlować.

Powierzchnię płyt gipsowo-kartonowych lub gipsowo-włóknowych przeszlifować w celu usunięcia ewentualnych zanieczyszczeń, uszkodzone krawędzie, narożniki i złącza naprawić oraz

zabezpieczyć systemowymi taśmami i zaszpachlować.

Podłoża gipsowe bezwzględnie wymagają zagruntowania preparatem zalecanym przez producenta powłoki hydroizolacyjnej.

5.4. Wykonanie jastrychu zespolonego lub warstwy spadkowej

Zgodnie z wymaganiami producenta, na przygotowane (czyste, stabilne i matowo-wilgotne) podłoża nanieść warstwę szepną i natychmiast (dopóki warstwa szepna nie wyschnie – metodą mokre na mokre) nałożyć warstwę zaprawy.

5.5. Wykonanie paroizolacji

Roboty należy wykonywać w temperaturze otoczenia nie niższej niż podano w instrukcji producenta materiałów paroizolacyjnych wykorzystywanych w robotach. Jednocześnie temperatury otoczenia i podłoża powinny być co najmniej o 3°C wyższe od panującej temperatury punktu rosy.

Rodzaj zastosowanego materiału paroizolacyjnego określa dokumentacja techniczna.

Wykonanie paroizolacji z roztworów i emulsji z tworzyw sztucznych

Gotowy roztwór/emulsję nakładać ręcznie (np. pędzlem lub wałkiem). Nakładać w sposób równomierny, warstwami lub w jednym przejściu, o grubości wynikającej z wytycznych producenta.

5.6. Wykonanie termoizolacji

Przy układaniu jednowarstwowym płyty należy układać mijankowo, tak aby starannie przylegały do siebie, natomiast przy układaniu dwuwarstwowym, spoiny pierwszej i drugiej warstwy nie mogą się pokrywać.

Przy układaniu jednowarstwowym zaleca się, żeby płyty miały frezowane obrzeża, co zapobiega ich klawiszowaniu. Płyty zazwyczaj układa się na sucho.

Górna płaszczyzna płyt termoizolacyjnych musi tworzyć równą płaszczyznę.

5.7. Wykonanie jastrychu dociskowego

Grubość i parametry wytrzymałościowe jastrychu dociskowego muszą być zgodne z wymaganiami podanymi w punkcie 2.2.5. Pod jastrychem dociskowym wykonać warstwę rozdzielającą lub ochronną np. z folii PE. Powierzchnia jastrychu nie może być zatarta na gładko.

Dylatacje brzegowe oddzielają jastrych od elementów pionowych – wykonuje się je najczęściej ze specjalnych profili brzegowych lub pasków styropianu. Przecinają one warstwę wierzchnią i dodatkowo, w przypadku podłogi pływającej uniemożliwiają powstawanie tzw. mostków akustycznych. Nie powinny one być węższe niż 10 mm (szczególnie istotne w przypadku systemów z ogrzewaniem podłogowym).

Dla jastrychu układanego na warstwie rozdzielającej lub pływającego, przy większych powierzchniach oraz w systemach ogrzewania podłogowego należy wykonać dylatacje pośrednie. Stosuje się do tego celu najczęściej specjalne profile dylatacyjne lub paski styropianu. Powinny przebiegać prostoliniowo oraz przez cały przekrój podkładu. Dzielą one jednocześnie powierzchnię roboczą na pola technologiczne – podkład wylewany jest po kolei na poszczególne pola.

Dylatacje pośrednie wykonuje się także w miejscu projektowanych otworów drzwiowych, zwłaszcza w miejscach łączenia się wylewek w pomieszczeniach o różnych wymiarach, na styku podłóg o różnej grubości i/lub konstrukcji oraz na granicy stref z ogrzewaniem podłogowym i bez niego.

W przypadku całopowierzchniowego ogrzewania zaleca się, żeby powierzchnia niezdylatowana nie była większa od 20 m² i jednocześnie odległość między dylatacjami nie przekraczała 5 m. Zdylatowane pole powinno być możliwie zbliżone do kwadratu, proporcje boków pola prostokątnego nie powinny przekraczać stosunku 2:1.

Dylatacje pośrednie muszą przechodzić przez całą grubość jastrychu i być odwzorowane w okładzinie. Do ich wykonstruowania doskonale nadają się specjalne profile dylatacyjne. Ich montaż musi uniemożliwiać penetrację ciekłej wylewki pod profil, pomocne tu są specjalne taśmy samoprzylepne, dostępne zazwyczaj razem z profilami.

W przypadku pomieszczeń w kształcie litery „L” dylatacje strefowe należy wykonstruować tak, aby kształt zdylatowanej powierzchni był prostokątny.

5.8. Wykonanie powłoki uszczelniającej

Podłoże należy przygotować zgodnie z wymaganiami pkt. 5.3.2. oraz wytycznymi producenta.

Uszczelnienie podłogi i ścian do wysokości około 20 cm nad poziom posadzki wykonuje się zawsze w postaci szczelnej wanny, z zastosowaniem taśmy i narożnych kształtek uszczelniających na styku podłoga-ściana. Na powierzchniach pionowych izolację należy wykonać do wysokości około 40 cm powyżej prysznicy, dla wanny lub umywalki około 30 cm powyżej baterii – dla pomieszczeń wilgotnych w budynkach mieszkalnych i użyteczności publicznej, ale eksploatowanych identycznie – np. łazienki w pokojach hotelowych. W pomieszczeniach narażonych na intensywne obciążenie wodą (np. natryski w basenach) izolację ścian należy wykonać na całej powierzchni.

Wewnątrz kabiny prysznicowej izolujemy zawsze całą powierzchnię ścian. Niedopuszczalne jest pomijanie hydroizolacji podłoża pod i za wanną, brodzikiem itp.

W pomieszczeniach, w których posadzka jest zmywana bieżącą wodą, w przejściu do sąsiedniego pomieszczenia nie obciążonego wodą i nie użytkowanego w analogiczny sposób, zaleca się wykonanie progów o wysokości 15 cm. Izolacja zespolona musi być wywinięta na całą wysokość progów i jego płaszczyznę poziomą.

Izolacja progów drzwiowych musi zapewniać szczelność w razie okresowego wycieku wody na posadzkę. Poziom sąsiedniego, suchego pomieszczenia powinien być wyższy. Zalecane jest zamocowanie specjalnego kątownika (zabezpieczonego antykorozyjnie lub ze stali nierdzewnej/szlachetnej), wymuszającego różnicowanie poziomów.

5.8.1 Uszczelnienie z dyspersyjnej masy polimerowej

Przed nakładaniem dyspersyjnej masy polimerowej podłoże należy zagruntować preparatem dedykowanym przez producenta masy hydroizolacyjnej w sposób opisany w karcie technicznej lub specyfikacji zastosowanego produktu. Aplikację powłoki hydroizolacyjnej można rozpocząć po całkowitym wyschnięciu preparatu gruntującego. Gruntowanie musi być wykonywane zawsze na suchym podłożu.

Dyspersyjne masy polimerowe dostarczane są w postaci gotowej do nakładania. Po otwarciu opakowania konieczne jest przemieszanie masy np. niskoobrotową mieszarką z mieszadłem koszykowym, zwracając szczególną uwagę na wygląd masy (rozwarstwienia, grudki, zmiana koloru itp.).

Warstwę izolacyjną należy nakładać wałkiem, pędzlem lub pacą, zgodnie z wymaganiami producenta. Istotne jest również, aby materiał dokładnie zespolił się z podłożem, dlatego nakładając pierwszą warstwę pędzlem należy materiał uszczelniający starannie wetrzeć w podłoże. Zwykle wymagane jest nałożenie przynajmniej dwóch warstw, ale dokładną ich liczbę, sposób aplikacji czy też konieczność wzmacniania np. włókniną określa producent. Niektóre firmy, w celu ułatwienia wizualnej kontroli nakładanych warstw, oferują materiał izolacyjny w różnych kolorach dla każdej warstwy. Minimalna grubość warstwy hydroizolacyjnej (po wyschnięciu) podana jest zawsze w karcie technicznej zastosowanego produktu.

Łączna grubość powłoki uszczelniającej nie może być mniejsza niż 0,5 mm.

Hydroizolację wykonywać w temperaturze nie niższej niż +5°C (temperatura powietrza i podłoża) i nie wyższej niż +30°C. Schnięcie masy polimerowej musi przebiegać w temperaturze nie niższej niż +5°C.

Do momentu związania/wyschnięcia nałożoną warstwę hydroizolacji chronić przed zbyt silnym wpływem ciepła (intensywne nasłonecznienie), jak również przeciągami i wpływem wilgoci np. poprzez osłonięcie siatkami.

5.8.2. Uszczelnienie dylatacji, przejść rur instalacyjnych, wpustów, itp.

Dokumentacja projektowa musi zawierać opis sposobu wykonania i wykonania trudnych i krytycznych miejsc takich jak dylatacje, wpusty, przejścia rur instalacyjnych, itp.

Dylatacje brzegowe i strefowe należy konstruować zgodnie z wymaganiami pkt. 5.7. i uszczelniać przy pomocy taśm i kształtek wtopionych w masę hydroizolacyjną w sposób zalecany przez producenta systemu. Szerokość dylatacji nie może być mniejsza niż 10 mm.

Przejścia rur instalacyjnych uszczelnia się za pomocą manszet. Zastosowane wpusty muszą posiadać kołnierze pozwalające na szczelne zespolenie z powłoką hydroizolacyjną.

5.9. Wykonanie okładziny ceramicznej

Układanie płytek ceramicznych można rozpocząć po dostatecznym związaniu lub wyschnięciu warstwy hydroizolacji ze szlamu lub folii w płynie. Czas ten jest zawsze podawany przez producenta systemu.

Układanie płytek na uszczelnieniu z maty uszczelniającej możliwe jest bezpośrednio po przyklejeniu maty (należy uważać, aby nie uszkodzić przy tym powierzchni maty). Najpierw należy nałożyć zaprawę klejową na matę i przy pomocy gładkiej krawędzi pacy wypełnić zaprawą klejową „kubelki” maty. Bezpośrednio po tym układać płytki, zwracając uwagę na konieczność ich pełnego podparcia.

Układanie płytek na uszczelnieniu z folii uszczelniającej możliwe jest po wyschnięciu kleju (czas ten określa producent systemu, zazwyczaj nie przekracza on kilkunastu godzin).

Przed przystąpieniem do zasadniczych robót okładzinowych należy przygotować wszystkie niezbędne materiały, narzędzia i sprzęt, posegregować płytki według wymiarów, gatunku i odcieni oraz rozplanować sposób układania płytek.

Położenie płytek należy rozplanować uwzględniając ich wielkość, szerokość spoin oraz układ dylatacji. Szczególnie starannego rozplanowania wymaga wykładzina zawierająca określone w dokumentacji wzory lub składająca się z różnego rodzaju i wielkości płytek.

Zaprawę klejącą należy przygotować zgodnie z wymogami producenta (ilość wody, czas mieszania itp.).

Czas, po którym można rozpocząć spoinowanie podany jest w szczegółowej specyfikacji technicznej lub karcie technicznej zastosowanego kleju. Zalecany czasokresem jest 24 godziny. Jeżeli do klejenia okładzin ceramicznych stosowano klej dwuskładnikowy, czas do rozpoczęcia spoinowania nie powinien być krótszy niż 48 godzin (dla warunków normalnych).

Powierzchnie poziome

Okładzinę ceramiczną układa się na pełne podparcie, na warstwie zaprawy klejącej o grubości nie przekraczającej 5 mm metodą pacy ząbkowanej lub metodą narzucania (ang. floating metod) przy stosowaniu kleju dedykowanego okładzinom podłogowym, lub metodą narzucania i rozprowadzania (ang. floating and buttering metod) przy stosowaniu kleju do okładzin podłogowych i ściennych. **Niedopuszczalne jest pozostawienie pustych przestrzeni pod płytką.**

Po nałożeniu zaprawy klejącej układa się płytki od wyznaczonej linii lub wybranego narożnika. Nakładając pierwszą płytkę należy ją lekko przesunąć po podłożu (około 1 cm), ustawić w żądanej pozycji i docisnąć dla uzyskania przyczepności kleju do płytki. Następne płytki należy dołożyć do sąsiednich, docisnąć i mikroruchami odsunąć na szerokość spoiny. Dzięki dużej przyczepności świeżej kompozycji klejowej po dociśnięciu płytki uzyskuje się efekt „przyssania”. Większe płytki zaleca się dobijać młotkiem gumowym. Należy przestrzegać podanych przez producenta czasu obrabialności, czasu otwartego i korygowalności.

Zaleca się następujące szerokości spoin przy płytkach o długości boku:

- do 100 mm – około 2 mm,
- od 100 do 200 mm – około 3 mm,
- od 200 do 600 mm – około 4 mm,
- powyżej 600 mm – około 5-20 mm.

Dla uzyskania jednakowej wielkości spoin stosuje się wkładki (krzyżyki) dystansowe.

Przed całkowitym stwardnieniem kleju ze spoin pomiędzy płytkami należy usunąć jego nadmiar, można też usunąć wkładki dystansowe.

W trakcie układania płytek należy także mocować profile (listwy) dylatacyjne. Szczeliny dylatacyjne nie mogą być zanieczyszczone klejem lub zaprawą spoinującą.

Po ułożeniu płytek na powierzchni poziomej wykonuje się cokolik. Szczegóły powinna określać dokumentacja projektowa.

Powierzchnie pionowe

Przed układaniem płytek na ścianie należy zamocować prostą, gładką łątę drewnianą lub aluminiową. Do usytuowania łąty należy użyć poziomnicy. Łatę mocuje się na wysokości cokołu lub drugiego rzędu płytek.

Okładzinę ceramiczną układa się na pełne podparcie, na warstwie zaprawy klejącej o grubości nie przekraczającej 5 mm metodą narzucania i rozprowadzania (ang. floating and buttering metod). **Nie wolno dopuścić do pozostawienia pustych przestrzeni pod płytką.**

Układanie płytek rozpoczyna się od dołu w dowolnym narożniku, jeżeli wynika z rozplanowania, że powinna znaleźć się tam cała płytka. Jeśli pierwsza płytka ma być docinana, układanie należy

zacząć od przyklejenia drugiej całej płytki w odpowiednim dla niej miejscu. Układanie płytek polega na ułożeniu płytki na ścianie, dociśnięciu i „mikroruchami” ustawieniu na właściwym miejscu przy zachowaniu wymaganej wielkości spoiny. Dzięki dużej przyczepności świeżej zaprawy klejowej po dociśnięciu płytki uzyskuje się efekt „przyssania”. Płytki o dużych wymiarach zaleca się dobijać młotkiem gumowym.

Pierwszy rząd płytek, tzw. cokołowy, układa się zazwyczaj po ułożeniu wykładziny podłogowej. Płytki tego pasa zazwyczaj trzeba przycinać na odpowiednią wysokość.

Dla uzyskania jednakowej wielkości spoin stosuje się wkładki (krzyżyki) dystansowe. Zalecane szerokości spoin podano powyżej.

Drobne płytki (tzw. mozaikowe) są powierzchnią licową naklejane na papier przez co możliwe jest klejenie nie pojedynczej płytki lecz większej ilości. W trakcie klejenia płytki te dociska się do ściany deszczułką do uzyskania wymaganej powierzchni lica. W przypadku okładania powierzchni krzywych (np. słupów) należy używać odpowiednich szablonów dociskowych. Po związaniu kompozycji klejącej papier usuwa się po uprzednim namoczeniu wodą.

Ze względu na obciążenie wilgocią i wodą nie wolno stosować mozaiki nakładanej metodą montażową lub drugostronną (po przyklejeniu modułu siatka pozostaje w warstwie zaprawy klejowej), lecz tylko metodą licową (papier lub siatka jest usuwana po związaniu kompozycji z powierzchni licowej przed spoinowaniem).

Spoinowanie

Spoinowanie wykonuje się rozprowadzając zaprawę do spoinowania po powierzchni wykładziny pacą gumową. Zaprawę należy dokładnie wcisnąć w przestrzenie między płytkami ruchami prostopadle i ukośnie do krawędzi płytek. Nadmiar zaprawy zbiera się z powierzchni płytek wilgotną gąbką. Świeżą zaprawę można dodatkowo wygładzić zaokrąglonym narzędziem i uzyskać wklęsły kształt spoiny. Płaskie spoiny uzyskuje się poprzez przetarcie zaprawy pacą z naklejoną gładką gąbką. Aby zapobiec zbyt szybkiemu wysychaniu spoin korzystne może być lekkie zwilżanie ich wilgotną gąbką.

Dla podniesienia jakości okładziny i zwiększenia odporności na czynniki zewnętrzne, po stwardnieniu, spoiny mogą być powleczone specjalnymi preparatami impregnującymi.

Ostatnim etapem jest wypełnienie dylatacji elastyczną masą. Aby zapewnić właściwe warunki pracy masy dylatacyjnej musi ona przylegać tylko do boków szczeliny, dlatego należy stosować specjalne sznury wypełniające lub paski folii układane na dnie szczeliny. Jeżeli producent masy wypełniającej dylatacje zaleca stosowanie preparatu gruntującego podłoże, to należy najpierw zagruntować boki szczeliny a następnie umieścić w złączu sznur wypełniający.

5.10. Wymagania dotyczące wykonania prac hydroizolacyjno-okładzinowych

Prawidłowo wykonana okładzina powinna spełniać następujące wymagania:

- powinna zapewnić bezpieczeństwo użytkownika (patrz pkt 2.2.10.),
- cała powierzchnia okładziny powinna mieć jednakową barwę zgodną z wzorcem (nie dotyczy okładzin dla których różnorodność barw jest zamierzona),
- cała powierzchnia pod płytkami powinna być wypełniona klejem (warunek właściwej przyczepności) tj. przy lekkim opukiwaniu płytki nie powinny wydawać głuchego odgłosu,
- grubość warstwy klejącej powinna być zgodna z dokumentacją lub instrukcją producenta oraz wartością podaną w pkt. 5.9.,
- dopuszczalne odchylenie powierzchni poziomych od płaszczyzny (mierzone łatą długości 2 m) nie powinno być większe niż 3 mm na długości łaty i nie większe niż 5 mm na całej długości lub szerokości powierzchni okładziny,
- spadek powierzchni posadzki, jeżeli jest przewidziany, powinien wynosić 1,5% (minimalny 1%),
- dopuszczalne tolerancje wymiarowe powierzchni pionowych wynoszą:
 - odchylenie powierzchni od płaszczyzny oraz odchylenie krawędzi od linii prostej, mierzone łatą kontrolną o długości 2 m, nie może przekraczać 3 mm przy liczbie odchyłek nie większej niż 3 na długości łaty,
 - odchylenie powierzchni od kierunku pionowego nie może być większe niż 4 mm na wysokości kondygnacji,
 - odchylenie powierzchni od kierunku poziomego nie może być większe niż 2 mm na 1 m,
- spoiny na całej długości i szerokości muszą być wypełnione zaprawą do spoinowania,
- dopuszczalne odchylenie spoin od linii prostej nie powinno wynosić więcej niż 2 mm na długości 1 m i 3 mm na całej długości lub szerokości posadzki dla płytek gatunku pierwszego i odpowiednio 3 mm i 5 mm dla płytek gatunku drugiego i trzeciego,

- szczeliny dylatacyjne powinny być wypełnione całkowicie materiałem wskazanym w projekcie,
- listwy dylatacyjne powinny być osadzone zgodnie z dokumentacją i instrukcją producenta.

6. KONTROLA JAKOŚCI ROBÓT

6.1. Ogólne zasady kontroli jakości robót podano w ST „Wymagania ogólne” Kod CPV 45000000-7, pkt 6

Przed przystąpieniem do wykonywania prac hydroizolacyjnych i okładzinowych pomieszczeń mokrych należy przeprowadzić kontrolę jakości i badania materiałów, które będą wykorzystywane do wykonywania robót oraz kontrolę przygotowania podłoża.

Wszystkie materiały – płytki, zaprawy klejące i spoinujące, materiały hydroizolacyjne jak również materiały pomocnicze muszą spełniać wymagania odpowiednich norm lub aprobat technicznych oraz odpowiadać parametrom określonym w dokumentacji projektowej.

6.2. Badania przed przystąpieniem do robót

6.2.1. Kontrola jakości materiałów

Materiały użyte do wykonania hydroizolacji i prac okładzinowych muszą odpowiadać wymaganiom podanym w pkt. 2. niniejszej specyfikacji technicznej.

Bezpośrednio przed użyciem należy sprawdzić:

- w protokole przyjęcia materiałów na budowę; czy dostawca dostarczył dokumenty świadczące o dopuszczeniu do obrotu i powszechnego lub jednostkowego zastosowania wyrobów będących materiałami budowlanymi w myśl Ustawy o wyrobach budowlanych z dnia 16 kwietnia 2004 r. (Dz. U. Nr 92 poz. 881),
- stan opakowań (oryginalność opakowań i ich szczelność) oraz sposób przechowywania materiałów,
- terminy przydatności podane na opakowaniach.

Przed przystąpieniem do robót Wykonawca powinien wykonać badania wody oraz ewentualnie innych materiałów użytych do wykonania robót i przedstawić wyniki tych badań Inspektorowi nadzoru do akceptacji. Badania te powinny obejmować właściwości określone w pkt. 2.2.11. oraz 2.2.12. niniejszej specyfikacji oraz określone w SST zastosowanych materiałów.

6.2.2. Badania podłoża pod warstwę hydroizolacji

Bezwzględnie podlega sprawdzeniu podlega:

- oczyszczenie podłoża z kurzu, luźnych i niezwiązanych cząstek, obcych ciał niestabilnych fragmentów cegieł itp. Sprawdzenie można przeprowadzić poprzez oględziny, ścieranie, skrobanie lub przetrarcie podłoża. Zanieczyszczenia usunąć przez oczyszczenie przy pomocy szczotek, mioteł, splukanie wodą, odkurzenie odkurzaczem przemysłowym itp.,
- oczyszczenie ze starych wymalowań, zanieczyszczeń olejowych, tłustych zabrudzeń, środków antyadhezyjnych itp. Sprawdzenie przeprowadzić poprzez oględziny, próbę zwilżenia wodą, itp. W zależności od rodzaju zanieczyszczeń usunąć je mechanicznie, przez zmycie wodą z dodatkiem detergentu lub stosując specjalistyczne środki,
- stan i równość podłoża. Sprawdzenie równości podłoża, które przeprowadza się przykładając w dowolnych miejscach i kierunkach 2-metrową łątę. Nierówności większe od podanych w punkcie 5.3.1. oraz ubytki wyrównać/wypełnić w sposób podany w punkcie 5.3.2. niniejszej specyfikacji technicznej,
- spadek podłoża, jeżeli jest przewidziany. Sprawdzenie spadków podkładu pod okładziny (posadzki) przeprowadza się za pomocą 2-metrowej łąty i poziomnicy. Spadki mniejsze od podanych w punkcie 5.3.1 wykonstruować z materiałów o właściwościach podanych w pkt. 2.2.1, pkt. 2.2.4. i 2.2.5. niniejszej specyfikacji technicznej. Pomiaru równości i spadków należy wykonać z dokładnością do 1 mm,
- temperatura powietrza i podłoża,
- wilgotność podłoża,
- poprawność zagruntowania lub zwilżenia podłoża.

Wilgotność i temperaturę podłoża należy ocenić przy użyciu odpowiednich przyrządów (wilgotnościomierz, termometr). Wygląd powierzchni podłoża należy ocenić wizualnie, z odległości 0,5-1 m, w rozproszonym świetle dziennym lub sztucznym.

Pozostałe badania (np. za pomocą młotka Schmidta, badania pull-off, pomiar wilgotności aparatem CM, itp.), jeżeli są wykonywane, należy przeprowadzić metodami opisanymi w odpowiednich dokumentach odniesienia (normach, SST itp.). Wyniki badań powinny być porównane z wymaganiami podanymi w dokumentacji projektowej, SST lub kartach technicznych

odpowiednich materiałów, odnotowane w formie protokołu kontroli, wpisane do dziennika budowy i akceptowane przez inspektora nadzoru.

6.3. Badania w czasie robót

6.3.1. Badania w czasie robót polegają na sprawdzeniu zgodności wykonywania robót hydroizolacyjnych i płytkarskich z dokumentacją projektową, ST i kartami technicznymi. Prawdliwość ich wykonania wywiera wpływ na prawidłowość dalszych prac i skuteczność robót hydroizolacyjnych.

Powinny one obejmować sprawdzenie:

- przestrzegania warunków prowadzenia prac podanych w pkt. 5.3.-5.9. niniejszej ST,
- poprawności przygotowania podłoża oraz wykonania poszczególnych warstw (paroizolacja, termoizolacja, jastrych zespolony/dociskowy/na warstwie rozdzielającej. Poprawność wykonania poszczególnych warstw ma wpływ na skuteczność i poprawność robót hydroizolacyjno-okładzinowych.

6.3.2. Badania w czasie wykonywania poszczególnych warstw:

a) Podczas nakładania powłoki hydroizolacyjnej kontrolować należy:

- wygląd zewnętrzny materiałów,
- poprawność przygotowania podłoża,
- ilość mieszanych składników, czas mieszania, czas aplikacji, zużycie materiału,
- grubość nakładanej powłoki. Kontrolę należy przeprowadzać na bieżąco sprawdzając zużycie materiału dla każdego cyklu roboczego,
- długość przerw technologicznych,
- wygląd nałożonej każdej warstwy powłoki. Powłoka powinna mieć jednolitą barwę i jednolity wygląd,
- poprawność wtopienia siatki wzmacniającej (jeżeli jest wymagana). Kontrolę należy przeprowadzić przez szczegółowe oględziny, niedopuszczalne jest odwzorowanie oczek siatki na powierzchni powłoki,
- poprawność wklejenia taśm uszczelniających, manszet itp. Kontrolę należy przeprowadzić przez oględziny. Sposób wklejenia musi odpowiadać wymogom producenta systemu,
- sposobu wykonania i uszczelnienia dylatacji, wpustów, przejść rur instalacyjnych itp.

W odniesieniu do materiałów nakładanych wielowarstwowo badania te powinny być przeprowadzane przy wykonywaniu każdej warstwy.

b) Podczas wykonywania uszczelnienia zespolonego z mat i folii uszczelniających kontrolować należy:

- poprawność przygotowania podłoża,
- poprawność przygotowania kleju (ilość mieszanych składników, czas mieszania, czas aplikacji, zużycie materiału),
- poprawność nałożenia kleju na podłoże – przez oględziny,
- poprawność doszczelnienia krawędzi styków, dylatacji itp. detali,
- pozostałe wymagania określone w SST.

6.3.3. Podczas wykonywania okładzin ceramicznych kontrolować należy:

- wygląd zewnętrzny zapraw klejących i spoinujących,
- poprawność przygotowania podłoża,
- ilość mieszanych składników zapraw, czas mieszania, czas aplikacji,
- długość przerw technologicznych,
- jakość (wygląd) powierzchni i krawędzi płytek,
- barwę, odcień oraz prawidłowość ułożenia płytek – należy sprawdzać wizualnie i porównać z wymaganiami projektu technicznego oraz wzorcem płytek,
- odchyłki wymiarowe powierzchni, zgodnie z pkt. 6.2.2. niniejszej specyfikacji, z dokładnością do 1 mm,
- prostoliniowość spoin, np. za pomocą cienkiego drutu naciągniętego wzdłuż spoin na całej ich długości – dokonane pomiary odchyżeń z dokładnością do 1 mm,
- szerokość spoin i ich wypełnienia za pomocą oględzin zewnętrznych i pomiaru – na dowolnie wybranej powierzchni wielkości 1 m² należy zmierzyć szerokość spoin suwmiarką z dokładnością do 0,5 mm,
- grubość warstwy zaprawy klejącej pod płytkami (pomiar dokonany w trakcie realizacji robót lub grubość określona na podstawie zużycia).

6.4. Badania w czasie odbioru robót

6.4.1. Zakres i warunki wykonywania badań

Badania w czasie odbioru robót przeprowadza się celem oceny czy spełnione zostały wszystkie wymagania dotyczące wykonanego uszczelnienia zespolonego, w szczególności w zakresie:

- zgodności z dokumentacją projektową i specyfikacją techniczną wraz z wprowadzonymi zmianami naniesionymi w dokumentacji powykonawczej,
- jakości zastosowanych materiałów i wyrobów,
- ~~prawidłowości przygotowania podłoża,~~
- prawidłowości wykonania prac hydroizolacyjnych i okładzinowych,
- prawidłowości wykonania detali konstrukcyjnych.

Przy badaniach w czasie odbioru robót należy wykorzystywać wyniki badań dokonanych przed przystąpieniem do robót i w trakcie ich wykonywania oraz zapisy w dzienniku budowy dotyczące wykonanych robót.

Przed przystąpieniem do badań przy odbiorze należy sprawdzić na podstawie dokumentów:

- a) czy załączone wyniki badań dokonanych przed przystąpieniem do robót potwierdzają, że przygotowane podłoża nadawały się do wykonania warstw hydroizolacyjnych i okładzinowych, a użyte materiały spełniały wymagania podane w pkt. 2 niniejszej ST,
- b) czy w okresie wykonywania robót temperatura otoczenia w ciągu doby nie spadła poniżej minimalnej temperatury podawanej w kartach technicznych zastosowanych materiałów,
- c) czy przestrzegane były długości przerw technologicznych między poszczególnymi etapami robót.

6.4.2. Opis badań

6.4.2.1. Sprawdzenie związania płytek z podkładem przez lekkie ich opukiwanie drewnianym młotkiem (lub innym podobnym narzędziem); charakterystyczny głuchy dźwięk jest dowodem nie związania płytek z podkładem).

6.4.2.2. Sprawdzenie prawidłowości ułożenia płytek (odcień, kolor, wzory itp.).

6.4.2.3. Sprawdzenie wyglądu powierzchni okładziny.

6.4.2.4. Sprawdzenie prawidłowości wykonania powierzchni i dopuszczalnych odchyłeń.

6.4.2.5. Sprawdzenie wykończenia przy dylatacjach, wpustach, przejściach rur instalacyjnych, progach, itp.

Badania powyższe należy przeprowadzić wzrokowo, przez pomiar oraz porównanie z dokumentacją projektową, równocześnie z oceną zgodności wykonania robót z wymaganiami podanymi w pkt. 5.8. i 5.9. niniejszej specyfikacji.

7. WYMAGANIA DOTYCZĄCE OBMIARU I PRZEDMIARU ROBÓT

7.1. **Ogólne zasady obmiaru robót podano w ST Kod CPV 45000000-7 „Wymagania ogólne” pkt 7**

7.2. Szczegółowe zasady obmiaru robót

Powierzchnie przeznaczone do uszczelnienia oblicza się w m² na podstawie dokumentacji projektowej przyjmując rzeczywiste wymiary uszczelnianej powierzchni. Z obliczonej powierzchni odlicza się powierzchnie nie przeznaczone do uszczelnienia większe od 0,25 m². Z uszczelnianej powierzchni nie odlicza się powierzchni wpustów.

W przypadku rozbieżności wymiarowych pomiędzy dokumentacją a stanem faktycznym powierzchnie oblicza się według projektu

Powierzchnie robót płytkarskich oblicza się w m² na podstawie dokumentacji projektowej przyjmując rzeczywiste wymiary powierzchni przeznaczonej do wyłożenia płytkami. Z obliczonej powierzchni odlicza się powierzchnie nie przeznaczone do wyłożenia płytkami większe od 0,25 m².

Od powyższych powierzchni nie odlicza się dylatacji.

Długość dylatacji oblicza się w mb ich długości z dokładnością 10 cm. Ilość wpustów i przejść rur instalacyjnych oblicza się w sztukach.

Obmiar robót zanikających i ulegających zakryciu wykonać przed nałożeniem warstwy zakrywającej.

8. SPOSÓB ODBIORU ROBÓT

8.1. **Ogólne zasady odbioru robót podano w ST „Wymagania ogólne” Kod CPV 45000000,**

pkt 8

8.2. Odbiór robót zanikających i ulegających zakryciu

Przy wykonywaniu hydroizolacji zespolonej, robotami ulegającymi zakryciu są podłoża i każda związana warstwa stanowiąca podłoże dla kolejnej warstwy systemu.

Odbiór podłoża należy przeprowadzić bezpośrednio przed przystąpieniem do robót hydroizolacyjnych, natomiast odbiór każdej ulegającej zakryciu warstwy systemu po jej wykonaniu, a przed ułożeniem kolejnej warstwy.

W trakcie odbioru podłoża należy przeprowadzić badania wymienione w pkt. 6.2.2. niniejszej specyfikacji. Wyniki badań należy porównać z wymaganiami dotyczącymi przygotowania podłoża określonymi w pkt. 5.3. Jeżeli wszystkie pomiary i badania dały wynik pozytywny można uznać podłoże za przygotowane prawidłowo, tj. zgodnie z dokumentacją projektową oraz niniejszą specyfikacją techniczną i zezwolić na przystąpienie do nakładania warstwy hydroizolacji.

Jeżeli chociaż jeden wynik badań jest negatywny podłoże nie powinno być odebrane. W takim przypadku należy ustalić zakres prac i rodzaje materiałów koniecznych do usunięcia nieprawidłowości. Po wykonaniu ustalonego zakresu prac należy ponownie przeprowadzić badania nieodebranego podłoża.

Wszystkie ustalenia związane z dokonaniem odbioru robót ulegających zakryciu oraz materiałów należy zapisać w dzienniku budowy lub protokole podpisanym przez przedstawicieli inwestora (inspektor nadzoru) i wykonawcy (kierownik budowy).

8.3. Odbiór częściowy

Odbiór częściowy polega na ocenie ilości i jakości części robót. Odbioru częściowego robót dokonuje się dla zakresu określonego w dokumentach umownych, według zasad jak przy odbiorze ostatecznym robót (pkt 8.4.).

Celem odbioru częściowego jest wczesne wykrycie ewentualnych usterek w realizowanych robotach i ich usunięcie przed wykonaniem następnej warstwy lub odbiorem końcowym.

Odbiór częściowy robót jest dokonywany przez inspektora nadzoru w obecności kierownika budowy.

Protokół odbioru częściowego jest podstawą do dokonania częściowego rozliczenia robót (*jeżeli umowa taką formę przewiduje*).

8.4. Odbiór ostateczny (końcowy)

8.4.1. Odbiór końcowy stanowi ostateczną ocenę rzeczywistego wykonania robót w odniesieniu do ich zakresu (ilości), jakości i zgodności z dokumentacją projektową oraz niniejszą specyfikacją techniczną. Odbiór ostateczny przeprowadza komisja powołana przez zamawiającego, na podstawie przedłożonych dokumentów, wyników badań oraz dokonanej oceny wizualnej. Zasady i terminy powoływania komisji oraz czas jej działania powinna określać umowa.

8.4.2. Dokumenty do końcowego odbioru

Wykonawca robót obowiązany jest przedłożyć komisji następujące dokumenty:

- dokumentację projektową z naniesionymi zmianami dokonanymi w toku wykonywania robót,
- szczegółowe specyfikacje techniczne ze zmianami wprowadzonymi w trakcie wykonywania robót,
- dziennik budowy i książki obmiarów z zapisami dokonywanymi w toku prowadzonych robót, protokoły kontroli spisane w trakcie wykonywania prac,
- dokumenty świadczące o dopuszczeniu do obrotu i powszechnego zastosowania użytych wyrobów budowlanych,
- protokoły odbioru robót ulegających zakryciu,
- protokoły odbiorów częściowych,
- instrukcje producentów dotyczące zastosowanych materiałów,
- wyniki badań laboratoryjnych i ekspertyz.

W toku odbioru komisja obowiązana jest zapoznać się z przedłożonymi dokumentami, przeprowadzić badania zgodnie z wytycznymi podanymi w pkt. 6.4., porównać je z wymaganiami podanymi w dokumentacji projektowej i w pkt. 5.3. do 5.10. niniejszej specyfikacji oraz dokonać oceny wizualnej.

Roboty hydroizolacyjne i płytkarskie powinny być odebrane, jeżeli wszystkie wyniki badań są pozytywne, a dostarczone przez wykonawcę dokumenty są kompletne i prawidłowe pod

względem merytorycznym.

Jeżeli chociażby jeden wynik badań był negatywny prace nie powinny być odebrane. W takim wypadku należy przyjąć jedno z następujących rozwiązań:

- jeżeli to możliwe należy ustalić zakres prac korygujących, usunąć niezgodności zakwestionowanych prac z wymaganiami określonymi w dokumentacji projektowej oraz w pkt. 5.3. do 5.10. niniejszej specyfikacji technicznej i przedstawić poprawione roboty do odbioru,
- jeżeli odchylenia od wymagań nie zagrażają bezpieczeństwu użytkownika oraz nie ograniczają trwałości i skuteczności robót, zamawiający może wyrazić zgodę na dokonanie odbioru końcowego z jednoczesnym obniżeniem wartości wynagrodzenia w stosunku do ustaleń umownych,
- w przypadku, gdy nie są możliwe podane wyżej rozwiązania wykonawca zobowiązany jest usunąć wadliwie wykonane prace, wykonać je ponownie i powtórnie zgłosić do odbioru.

W przypadku niekompletności dokumentów odbiór może być dokonany po ich uzupełnieniu.

Z czynności odbioru sporządza się protokół podpisany przez przedstawicieli zamawiającego i wykonawcy. Protokół powinien zawierać:

- ustalenia podjęte w trakcie prac komisji,
- ocenę wyników badań,
- wykaz wad i usterek ze wskazaniem sposobu ich usunięcia,
- stwierdzenie zgodności lub niezgodności wykonania robót z zamówieniem.

Protokół odbioru końcowego jest podstawą do dokonania rozliczenia końcowego pomiędzy zamawiającym a wykonawcą.

8.5. Odbiór po upływie okresu rękojmi i gwarancji

Celem odbioru po okresie rękojmi i gwarancji jest ocena stanu hydroizolacji (jej skuteczności) i okładziny ceramicznej po użytkowaniu w tym okresie oraz ocena wykonywanych w tym okresie ewentualnych robót poprawkowych, związanych z usuwaniem zgłoszonych wad. Odbiór po upływie okresu rękojmi i gwarancji jest dokonywany na podstawie oceny wizualnej izolacji, z uwzględnieniem zasad opisanych w pkt. 8.4. „Odbiór ostateczny (końcowy)”. Pozytywny wynik odbioru pogwarancyjnego jest podstawą do zwrotu kaucji gwarancyjnej, negatywny do dokonania potrąceń wynikających z obniżonej jakości robót. Przed upływem okresu gwarancyjnego zamawiający powinien zgłosić wykonawcy wszystkie zauważone wady w wykonanych robotach hydroizolacyjnych i okładzinowych.

9. PODSTAWA ROZLICZENIA ROBÓT PODSTAWOWYCH, TYMCZASOWYCH I PRAC TOWARZYSZĄCYCH

9.1. Ogólne ustalenia dotyczące podstawy płatności podano w ST „Wymagania ogólne” Kod CPV 45000000, pkt 9

9.2. Zasady rozliczenia i płatności

Rozliczenie robót hydroizolacyjnych i okładzinowych może być dokonane jednorazowo po wykonaniu pełnego zakresu robót i ich końcowym odbiorze lub etapami określonymi w umowie, po dokonaniu odbiorów częściowych robót.

Ostateczne rozliczenie umowy pomiędzy zamawiającym a wykonawcą następuje po dokonaniu odbioru pogwarancyjnego.

Podstawę rozliczenia oraz płatności wykonanego i odebranego zakresu robót stanowi wartość tych robót obliczona na podstawie:

- ustalonej w umowie kwoty ryczałtowej za określony zakres robót.

kwoty ryczałtowe uwzględniają:

- przygotowanie stanowiska roboczego,
- dostarczenie do stanowiska roboczego materiałów, narzędzi i sprzętu,
- obsługę sprzętu,
- ustawienie i przestawienie niezbędnych drabin lub rusztowań umożliwiających wykonanie robót,
- zabezpieczenie elementów nie przeznaczonych do obróbki,
- przygotowanie materiałów,
- ocenę i przygotowanie podłoży,
- demontaż przed robotami i montaż po wykonaniu robót elementów, które wymagają

- zdemontowania w celu wykonania prac hydroizolacyjnych i płytkarskich,
- wykonanie prac hydroizolacyjnych,
- wykonanie prac płytkarskich,
- naprawienie uszkodzeń powstałych w czasie wykonywania robót,
- uporządkowanie miejsca wykonywania robót,
- usunięcie pozostałości, resztek i odpadów materiałów w sposób podany w niniejszej specyfikacji technicznej (*opisać sposób usunięcia pozostałości i odpadów*) lub w specyfikacji technicznej „Wymagania ogólne”, Kod CPV 45000000-7,
- likwidację stanowiska roboczego,
- utylizację opakowań i resztek materiałów zgodnie ze wskazaniem ich producentów i wymaganiami specyfikacji,
- koszty pośrednie, zysk kalkulacyjny i ryzyko.

10. DOKUMENTY ODNIESIENIA

10.1. Normy i wytyczne

1. PN-EN 13813:2003 Podkłady podłogowe oraz materiały do ich wykonania – Materiały – Właściwości i wymagania.
2. PN-EN 1504-3:2006 Wyroby i systemy do ochrony i napraw konstrukcji betonowych – Definicje, wymagania, sterowanie jakością i ocena zgodności – Część 3: Naprawy konstrukcyjne i niekonstrukcyjne.
3. PN-EN 206-1:2003, PN-EN 206-1:2003/Ap1:2004, PN-EN 206-1:2003/A1:2005, PN-EN 206-1:2003/A2:2006 Beton – Część 1: Wymagania, właściwości, produkcja i zgodność.
4. PN-EN 12004:2002, PN-EN 12004:2002/A1:2003 Kleje do płytek. Definicje i wymagania techniczne.
5. PN-EN 1308:1999 Kleje do płytek – Oznaczenie poślizgu.
6. PN-EN 1346:1999 Kleje do płytek – Oznaczenie czasu otwartego.
7. PN-EN 1347:1999 Kleje do płytek – Oznaczenie zwilżalności.
8. PN-EN 1348:1999, PN-EN 1348:1999/Ap1:2005 Kleje do płytek – Oznaczenie wytrzymałości na rozciąganie dla klejów cementowych.
9. PN-EN 12002:2005, PN-EN 12002:2005/Ap1:2005 Kleje do płytek – Oznaczenie odkształcenia poprzecznego cementowych klejów i zapraw do spoinowania.
10. PN-EN 13888:2004 Zaprawy do spoinowania płytek – Definicje i wymagania techniczne.
11. PN-EN 12808-2:2003 Zaprawy do spoinowania płytek – Część 2 – Oznaczanie odporności na ścieranie.
12. PN-EN 12808-3:2003 Zaprawy do spoinowania płytek – Część 3 – Oznaczanie wytrzymałości na ściskanie i zginanie.
13. PN-EN 12808-5:2003 Zaprawy do spoinowania płytek – Część 5 – Oznaczanie absorpcji wody.
14. PN-EN 1008:2004 Woda zarobowa do betonu. Specyfikacja pobierania próbek, badanie i ocena przydatności wody zarobowej do betonu, w tym wody odzyskanej z procesów produkcji betonu.
15. PN-EN 13139:2003, PN-EN 13139:2003/AC:2004 Kruszywa do zaprawy.
16. PN-EN 197-1:2002 Cement. Część 1: skład, wymagania i kryteria zgodności dotyczące cementów powszechnego użytku.
17. PN-EN 1542:2000 Wyroby i systemy do ochrony i napraw konstrukcji betonowych. Metody badań. Pomiar przyczepności przez odrywanie.
18. PN-EN 14411:2007(U) Płytki i płyty ceramiczne – Definicje klasyfikacja, charakterystyki i znakowanie.
19. PN-EN ISO 10545-6:1999 Płytki i płyty ceramiczne. Oznaczenie odporności na wgłębne ścieranie płytek nieszkliwionych.
20. PN-EN ISO 10545-7:2000 Płytki i płyty ceramiczne. Oznaczenie odporności na ścieranie powierzchni płytek szkliwionych.
21. PN-EN ISO 10545-13:1990, PN-EN ISO 10545-13:1990/ Ap1:2003 Płytki i płyty ceramiczne. Oznaczenie odporności chemicznej.
22. PN-EN ISO 10545-14:1999 Płytki i płyty ceramiczne. Oznaczenie odporności na płamienie.
23. PN-EN 101:1994 Płytki i płyty ceramiczne. Oznaczenie twardości powierzchni wg skali Mohsa.
24. PN-EN ISO 11600:2004 Konstrukcje budowlane – Wyroby do uszczelniania – Klasyfikacja i

wymagania dotyczące kitów.

25. PN-EN 26927:1998 Budownictwo – Wyroby do uszczelniania. Kity – Terminologia.
26. PN-EN ISO 7389 Konstrukcje budowlane – Wyroby do uszczelniania – Określanie powrotu elastycznego kitów.
27. PN-EN ISO 8339:2005 (U) Konstrukcje budowlane – Wyroby do uszczelniania – Kity – Określanie właściwości mechanicznych przy rozciąganiu.
28. PN-EN ISO 8340:2005 (U) Konstrukcje budowlane – Wyroby do uszczelniania – Kity – Określanie właściwości mechanicznych kitów przy stałym rozciąganiu.
29. PN-EN ISO 10590:2007 Konstrukcje budowlane – Kity – Określanie właściwości mechanicznych kitów przy rozciąganiu, przy stałym wydłużeniu, po działaniu wody.
30. PN-EN ISO 10591:2007 Konstrukcje budowlane – Kity – Określanie właściwości adhezji/kohezji kitów po działaniu wody.
31. PN-EN ISO 11432:2005 (U) Konstrukcje budowlane – Kity – Określanie odporności na ściskanie.
32. PN-B-30151:1997 Kit tiokolowy.
33. PN-EN 13541-1:2002 Wyposażenie basenów pływackich. Część 1. Ogólne wymagania bezpieczeństwa i metody badań.
34. PN-EN 998-1:2004 Wymagania dotyczące zapraw do murów. Część 1. Zaprawa tynkarska.
35. PN-EN 520:2006 Płyty gipsowo-kartonowe – Definicje, wymagania i metody badań.
36. PN-EN 13815:2008 Wyroby gipsowe z dodatkiem włókien – Definicje, wymagania i metody badań.
37. PN-EN 13970:2006 Elastyczne wyroby wodochronne – Wyroby asfaltowe do regulacji przenikania pary wodnej – Definicje i właściwości.
38. PN-EN 13984:2006 Elastyczne wyroby wodochronne – Wyroby z tworzyw sztucznych i kauczuku do regulacji przenikania pary wodnej – Definicje i właściwości.
39. PN-EN 13162:2002 Wyroby do izolacji cieplnej w budownictwie – Wyroby z wełny mineralnej (MW) produkowane fabrycznie – Specyfikacja.
40. PN-B-20132:2005 Wyroby do izolacji cieplnej w budownictwie – Wyroby ze styropianu (EPS) produkowane fabrycznie. Zastosowania.
41. PN-EN 13164:2003 Wyroby do izolacji cieplnej w budownictwie – Wyroby z polistyrenu ekstrudowanego (XPS) produkowane fabrycznie – Specyfikacja.
42. PN-EN 13165:2003 Wyroby do izolacji cieplnej w budownictwie – Wyroby ze sztywnej pianki poliuretanowej (PUR) produkowane fabrycznie – Specyfikacja.
43. PN-EN 13170:2003 Wyroby do izolacji cieplnej w budownictwie – Wyroby z ekspandowanego korka (ICB) produkowane fabrycznie – Specyfikacja.
44. ZUAT-15/IV.13/2002 Wyroby zawierające cement przeznaczone do wykonywania powłok hydroizolacyjnych.
45. ZUAT-15/IV.19/2005 Wyroby polimerowe. Emulsje przeznaczone do wykonywania powłok hydroizolacyjnych.
46. ZUAT-15/IV.16/2007 Kity uszczelniające do izolacji wodochronnych w pomieszczeniach mokrych i w zbiornikach na wodę.
47. DIN 51130 :2004-06 „Prüfung von Bodenbelägen; Bestimmung der rutschhemmenden Eigenschaft; Arbeitsräume und Arbeitsbereiche mit erhöhter Rutschgefahr; Begehungsverfahren; Schiefe Ebene”.
48. DIN 51097 1992-11 Prüfung von Bodenbelägen; Bestimmung der rutschhemmenden Eigenschaft; Naßbelastete Barfußbereiche; Begehungsverfahren; Schiefe Ebene.
49. DIN 18560-1:2004 Estriche im Bauwesen. Teil 1. Allgemeine Anforderungen, Prüfung und Ausführung.
50. DIN 18560-2:2004 Estriche im Bauwesen. Teil 2. Estriche auf Dämmschichten (Schwimmende Estriche).
51. DIN 18560-2:2004 Estriche im Bauwesen. Teil 3. Verbundestriche.
52. DIN 18560-4:2004 Estriche im Bauwesen. Teil 4. Estriche auf Trennschicht.
53. Informationen über Calciumsulfatfließestriche (IGE, 1997).
54. Merkblatt 1: „Fliessestriche auf Calciumsulfatbasis in Feuchtraumen” [IGE/WTM, VI.2000].
55. Merkblatt 2: „Austrocknung von Fliessestrichen auf Calciumsulfatbasis” [IGE/WTM/BDM, VI.2000].
56. Merkblatt 3: „Calciumsulfat-Fließestriche auf Fußbodenheizung” [IGE/WTM/BDM, VI.2000].
57. Merkblatt 4: „Beurteilung und Behandlung der Oberflächen von Calciumsulfat-Fließestrichen”

[IGE/WTM, VI.2000].

- 58. Keramische Fliesen und Platten, Naturwerkstein und Betonwerkstein auf calciumsulfatgebundenen Estrichen" [ZDB, I.2000].
- 59. BGR 181 Fußböden in Arbeitsräumen und Arbeitsbereichen mit Rutschgefahr. Hauptverband der gewerblichen Berufsgenossenschaften, X.2003.
- 60. Bodenbeläge für naßbelastete Barfußbereiche. Bundesverband der Unfallkassen, VII. 1999.
- 61. Hinweise für die Ausführung Verbundabdichtungen mit Bekleidungen und Belägen aus Fliesen und Platten für den Innen- und Außenbereich. ZDB Merkblatt I.2005.
- 62. Richtlinie für Flexmörtel. Definition und Einsatzbereiche. Deutsche Bauchemie e.V. 2001.
- 63. Richtlinie für die Planung und Ausführung von Abdichtung von Bauteilen mit mineralischen Dichtungsschlämmen. Deutsche Bauchemie e.V. 2002.

10.2.Ustawy

- Ustawa z dnia 16 kwietnia 2004 r. o wyrobach budowlanych (Dz. U. z 2004 r. Nr 92, poz. 881).
- Ustawa z dnia 30 sierpnia 2002 r. o systemie zgodności (tekst jednolity Dz. U. z 2004 r. Nr 204, poz. 2087).
- Ustawa z dnia 11 stycznia 2001 r. o substancjach i preparatach chemicznych (Dz. U. z 2001 r. Nr 11, poz. 84 z późn. zmianami).

10.3.Rozporządzenia

- Rozporządzenie Ministra Infrastruktury z dnia 02.09.2004 r. w sprawie szczegółowego zakresu i formy dokumentacji projektowej, specyfikacji technicznych wykonania i odbioru robót budowlanych oraz programu funkcjonalno-użytkowego (Dz. U. z 2004 r. Nr 202, poz. 2072, zmiana Dz. U. z 2005 r. Nr 75, poz. 664).
- Rozporządzenie Ministra Infrastruktury z dnia 26.06.2002 r. w sprawie dziennika budowy, montażu i rozbiórki, tablicy informacyjnej oraz ogłoszenia zawierającego dane dotyczące bezpieczeństwa pracy i ochrony zdrowia (Dz. U. z 2002 r. Nr 108, poz. 953 z późniejszymi zmianami).
- Rozporządzenie Ministra Infrastruktury z dnia 11 sierpnia 2004 r. w sprawie sposobów deklarowania zgodności wyrobów budowlanych oraz sposobu znakowania ich znakiem budowlanym (Dz. U. z 2004 r. Nr 198, poz. 2041).
- Rozporządzenie Ministra Infrastruktury z 11 sierpnia 2004 r. w sprawie systemów oceny zgodności, wymagań, jakie powinny spełniać notyfikowane jednostki uczestniczące w ocenie zgodności oraz sposobu oznaczenia wyrobów budowlanych oznakowaniem CE (Dz. U. z 2004 r. Nr 195, poz. 2011).
- Rozporządzenie Ministra Infrastruktury z dnia 23 czerwca 2003 r. w sprawie informacji dotyczącej bezpieczeństwa i ochrony zdrowia oraz planu bezpieczeństwa i ochrony zdrowia (Dz. U. z 2003 r. Nr 120, poz. 1126).
- Rozporządzenie Ministra Infrastruktury z dnia 12 kwietnia 2002 r. w sprawie warunków technicznych, jakim powinny odpowiadać budynki i ich usytuowanie (Dz. U. z 2002 r. Nr 75, poz. 690 z późn. zmianami).
- Rozporządzenie Ministra Zdrowia z dnia 3 lipca 2002 r. w sprawie karty charakterystyki substancji niebezpiecznej i preparatu niebezpiecznego (Dz. U. z 2002 r. Nr 140, poz. 1171, z późn. zmianami).
- Rozporządzenie Ministra Zdrowia z dnia 2 września 2003 r. w sprawie oznakowania opakowań substancji niebezpiecznych i preparatów niebezpiecznych (Dz. U. z 2003 r. Nr 173, poz. 1679, z późn. zmianami).

10.4.Obwieszczenia

Obwieszczenie Ministra Infrastruktury z dnia 5 lipca 2004 r. w sprawie wykazu mandatów udzielonych przez Komisję Europejską na opracowanie europejskich norm zharmonizowanych oraz wytycznych do europejskich aprobat technicznych, wraz z zakresem przedmiotowym tych mandatów (M.P. z 2004 r. Nr 32, poz. 571).

10.5.Inne dokumenty i instrukcje

- Warunki techniczne wykonania i odbioru robót budowlanych część C: zeszyt 4 Zabezpieczenia i izolacje zeszyt 4: Izolacje wodochronne tarasów (ITB, Warszawa 2004).
- Warunki techniczne technicznych wykonania i odbioru robót budowlanych, część C:

- zabezpieczenia i izolacje, zeszyt 6: Zabezpieczenia wodochronne pomieszczeń „mokrych” (ITB, 2005).
- Warunki techniczne wykonywania i odbioru robót budowlanych część B: zeszyt 5 Okładziny i wykładziny z płytek ceramicznych (ITB, Warszawa 2004).
 - Instrukcji nr 344/2007 – Zabezpieczenia wodochronne tarasów i balkonów (ITB, 2007).
 - Warunki techniczne wykonania i odbioru robót budowlanych. Poradnik projektanta, kierownika budowy i inspektora nadzoru. Praca zbiorowa, Verlag Dashofer, Warszawa 2008 r.
 - Maciej Rokiel – Poradnik Hydroizolacje w budownictwie. Wybrane zagadnienia w praktyce. Dom Wydawniczy MEDIUM, Warszawa 2006 r.
-
- Specyfikacja techniczna wykonania i odbioru robót budowlanych. Wymagania ogólne. Kod CPV 45000000-7. Wydanie II, OWEOB Promocja – 2005 r.
 - Specyfikacja techniczna wykonania i odbioru robót budowlanych. Pokrywanie podłóg i ścian. Układanie płytek ceramicznych na podłogach i ścianach. Kod CPV 45430000. OWEOB Promocja – 2005 r.
 - Specyfikacje techniczne wykonania i odbioru robót budowlanych. Okładziny ceramiczne i hydroizolacje balkonów. Promocja – 2007 r.
 - Specyfikacje techniczne wykonania i odbioru robót budowlanych. Okładziny ceramiczne i hydroizolacje tarasów naziemnych. Promocja – 2007 r.
 - Warunki techniczne wykonania i odbioru robót budowlanych, tom 1 część 4, wydanie Arkady – 1990 rok.
 - Specyfikacja techniczna firmy Deitermann: Izolacja mineralna pod okładziną ceramiczną.
 - Specyfikacja techniczna firmy Deitermann: Wysokoelastyczna izolacja mineralna pod płytkami.
 - Specyfikacja techniczna firmy Schomburg: Mineralna, elastyczna izolacja wewnętrzna i zewnętrzna pod stałe obciążenie wodą AQUAFIN-2K wraz z taśmami z serii ASO-Dichtband-2000-S.

SPECYFIKACJE TECHNICZNE
WYKONANIA I OBIORU ROBÓT BUDOWLANYCH
(STANDARDOWE)

**ROBOTY W ZAKRESIE INSTALACJI ELEKTRYCZNYCH
WEWNĘTRZNYCH**
(Kod CPV 45310000-3)

**ROBOTY W ZAKRESIE PRZEWODÓW
INSTALACJI ELEKTRYCZNYCH**

**ROBOTY W ZAKRESIE MONTAŻU OPRAW, OSPRZĘTU,
URZĄDZEŃ I ODBIORNIKÓW ENERGII ELEKTRYCZNEJ**

Najważniejsze oznaczenia i skróty:

ST – Specyfikacja Techniczna

SST – Szczegółowa Specyfikacja Techniczna

ITB – Instytut Techniki Budowlanej

PZJ – Program Zabezpieczenia Jakości

1. CZĘŚĆ OGÓLNA

1.1. Nazwa nadana zamówieniu przez zamawiającego

Remont, termomodernizacja budynku OSP WIADERNO

1.2. Przedmiot ST

Przedmiotem niniejszej specyfikacji technicznej (ST) są wymagania dotyczące wykonania i odbioru robót związanych z układaniem i montażem elementów instalacji elektrycznej (układanie kabli i przewodów, montaż osprzętu i opraw).

1.3. Zakres stosowania ST

Specyfikacja techniczna standardowa (ST) stanowi podstawę opracowania specyfikacji technicznej szczegółowej (SST), stosowanej jako dokument przetargowy i kontraktowy przy zlecaniu i realizacji robót wymienionych w pkt. 1.2.

1.4. Przedmiot i zakres robót objętych ST

Ustalenia zawarte w niniejszej specyfikacji technicznej (ST) dotyczą zasad wykonywania i odbioru robót związanych z:

- układaniem kabli i przewodów elektrycznych, w tym szynoprzewodów montowanych poza rozdzielnicami,
- montażem opraw, osprzętu, urządzeń i odbiorników energii elektrycznej,

wraz z przygotowaniem podłoża i robotami towarzyszącymi, ST dotyczy wszystkich czynności mających na celu wykonanie robót związanych z:

- kompletacją wszystkich materiałów potrzebnych do wykonania podanych wyżej prac,
- wykonaniem wszelkich robót pomocniczych w celu przygotowania podłoża (w szczególności roboty murarskie, ślusarsko-spawalnicze montaż elementów osprzętu instalacyjnego itp.),
- ułożeniem wszystkich materiałów w sposób i w miejscu zgodnym z dokumentacją techniczną,
- wykonaniem oznakowania zgodnego z dokumentacją techniczną wszystkich elementów wyznaczonych w dokumentacji,
- ułożeniem drutu stalowego (dla instalacji prowadzonych w rurkach lub kanałach zamkniętych), ułatwiającego docelowe wciąganie zaprojektowanych przewodów (np. dla sieci teleinformatycznych),
- wykonaniem oznakowania zgodnego z dokumentacją techniczną wszystkich wyznaczonych kabli i przewodów,
- przeprowadzeniem wymaganych prób i badań oraz potwierdzenie protokołami kwalifikującymi montowany element instalacji elektrycznej.

1.5. Określenia podstawowe, definicje

Określenia podane w niniejszej specyfikacji technicznej (ST) są zgodne z odpowiednimi normami oraz określeniami podanymi w ST „Wymagania ogólne” Kod CPV 45000000-7, pkt 1.4. a także podanymi poniżej:

Specyfikacja techniczna – dokument zawierający zespół cech wymaganych dla procesu wytwarzania lub dla samego wyrobu, w zakresie parametrów technicznych, jakości, wymogów bezpieczeństwa, wielkości charakterystycznych a także co do nazewnictwa, symboliki, znaków i sposobów oznaczania, metod badań i prób oraz

odbiorów i rozliczeń.

Aprobata techniczna – dokument stwierdzający przydatność dane wyrobu do określonego obszaru zastosowania. Zawiera ustalenia techniczne co do wymagań podstawowych wyrobu oraz metodykę badań dla potwierdzenia tych wymagań.

Deklaracja zgodności – dokument w formie oświadczenia wydany przez producenta, stwierdzający zgodność z kryteriami określonymi odpowiednimi aktami prawnymi, normami, przepisami, wymogami lub specyfikacją techniczną dla danego materiału lub wyrobu.

Certyfikat zgodności – dokument wydany przez upoważnioną jednostkę badającą (certyfikującą), stwierdzający zgodność z kryteriami określonymi odpowiednimi aktami prawnymi, normami, przepisami, wymogami lub specyfikacją techniczną dla badanego materiału lub wyrobu.

Część czynna – przewód lub inny element przewodzący, wchodzący w skład instalacji elektrycznej lub urządzenia, który w warunkach normalnej pracy instalacji elektrycznej może być pod napięciem a nie spełnia funkcji przewodu ochronnego (przewody ochronne PE i PEN nie są częścią czynną).

Połączenia wyrównawcze – elektryczne połączenie części przewodzących dostępnych lub obcych w celu wyrównania potencjału.

Kable i przewody – materiały służące do dostarczania energii elektrycznej, sygnałów, impulsów elektrycznych w wybrane miejsce.

Osprzęt instalacyjny do kabli i przewodów – zespół materiałów dodatkowych, stosowanych przy układaniu przewodów, ułatwiający ich montaż oraz dotarcie w przypadku awarii, zabezpieczający przed uszkodzeniami, wytyczający trasy ciągów równoległych przewodów itp.

Grupy materiałów stanowiących osprzęt instalacyjny do kabli i przewodów:

- przepusty kablowe i osłony krawędzi,
- drabinki instalacyjne,
- koryta i korytka instalacyjne,
- kanały i listwy instalacyjne,
- rury instalacyjne,
- kanały podłogowe,
- systemy mocujące,
- puszki elektroinstalacyjne,
- końcówki kablowe, zaciski i konektory,
- pozostały osprzęt (oznaczniki przewodów, linki nośne i systemy naciągowe, dławice, złączki i szyny, zaciski ochronne itp.).

Urządzenia elektryczne – wszelkie urządzenia i elementy instalacji elektrycznej przeznaczone do wytwarzania, przekształcania, przesyłania, rozdziału lub wykorzystania energii elektrycznej.

Odbiorniki energii elektrycznej – urządzenia przeznaczone do przetwarzania energii elektrycznej w inną formę energii (światło, ciepło, energię mechaniczną itp.).

Klasa ochronności – umowne oznaczenie, określające możliwości ochronne urządzenia, ze względu na jego cechy budowy, przy bezpośrednim dotyku.

Oprawa oświetleniowa (elektryczna) – kompletne urządzenie służące do przymocowania i połączenia z instalacją elektryczną jednego lub kilku źródeł światła, ochrony źródeł światła przed wpływami zewnętrznymi i ochrony środowiska przed szkodliwym działaniem źródła światła a także do uzyskania odpowiednich parametrów

światlnych (bryła fotometryczna, luminacja) , ułatwia właściwe umiejscowienie i bezpieczną wymianę źródeł światła, tworzy estetyczne formy wymagane dla danego typu pomieszczenia. Elementami dodatkowymi są osłony lub elementy ukierunkowania źródeł światła w formie : klosza, odbłyśnika, rastra, abażuru.

Stopień ochrony IP – określona w PN-EN 60529:2003, umowna miara ochrony przed dotykiem elementów instalacji elektrycznej oraz przed przedostaniem się ciał stałych, wnikaniem cieczy (szczególnie wody) i gazów, a którą zapewnia odpowiednia obudowa.

Obwód instalacji elektrycznej – zespół elementów połączonych pośrednio lub bezpośrednio ze źródłem energii elektrycznej za pomocą chronionego przed przetężeniem wspólnym zabezpieczeniem, kompletu odpowiednio połączonych przewodów elektrycznych. W skład obwodu elektrycznego wchodzi przewody pod napięciem, przewody ochronne oraz wszelkie urządzenia zmieniające parametry elektryczne obwodu, rozdzielcze, sterownicze i sygnalizacyjne, związane z danym punktem zasilania w energię (zabezpieczeniem).

Przygotowanie podłoża – zespół czynności wykonywanych przed zamocowaniem osprzętu instalacyjnego, urządzenia elektrycznego, odbiornika energii elektrycznej, układaniem kabli i przewodów mający na celu zapewnienie możliwości ich zamocowania zgodnie z dokumentacją; .

Do prac przygotowawczych tu zalicza się następujące grupy czynności:

- Wiercenie wiercenie i przebijanie otworów przelotowych i nieprzelotowych,
- Kucie kucie bruzd i wnęk,
- Osadzanie osadzanie kołków w podłożu, w tym ich wstrzeliwanie,
- Montażu montaż uchwytów do rur i przewodów,
- Montaż montaż konstrukcji wsporczych do korytek, drabinek, instalacji wiązkowych, szynoprzewodów,
- Montaż montaż korytek, drabinek, listew i rur instalacyjnych,
- Oczyszczenie oczyszczenie podłoża – przygotowanie do klejenia.

1.6.Ogólne wymagania dotyczące robót

Wykonawca robót jest odpowiedzialny za jakość ich wykonania oraz za zgodność z dokumentacją projektową, specyfikacjami technicznymi i poleceniami Inspektora nadzoru. Ogólne wymagania dotyczące robót podano w ST „Wymagania ogólne” Kod CPV 45000000-7, pkt. 1.5.

1.7.Dokumentacja robót montażowych

Dokumentację robót montażowych elementów instalacji elektrycznej stanowią:

- projekt budowlany i wykonawczy w zakresie wynikającym z rozporządzenia Ministra Infrastruktury z 02.09.2004 r. w sprawie szczegółowego zakresu i formy dokumentacji projektowej, specyfikacji technicznych wykonania i odbioru robót budowlanych oraz programu funkcjonalno-użytkowego (Dz. U. z 2004 r. Nr 202, poz. 2072 zmian Dz. U. z 2005 r. Nr 75, poz. 664),
- specyfikacje techniczne wykonania i odbioru robót (obligatoryjne w przypadku zamówień publicznych), sporządzone zgodnie z rozporządzeniem Ministra Infrastruktury z dnia 02.09.2004 r. w sprawie szczegółowego zakresu i formy dokumentacji projektowej, specyfikacji technicznych wykonania i odbioru robót budowlanych oraz programu funkcjonalno-użytkowego (Dz. U. z 2004 r. Nr 202, poz. 2072 zmian Dz. U. z 2005 r. Nr 75, poz. 664),
- dziennik budowy prowadzony zgodnie z rozporządzeniem Ministra Infrastruktury z dnia

26 czerwca 2002 r. w sprawie dziennika budowy, montażu i rozbiórki, tablicy informacyjnej oraz ogłoszenia zawierającego dane dotyczące bezpieczeństwa pracy i ochrony zdrowia (Dz. U. z 2002 r. Nr 108, poz. 953 z późniejszymi zmianami),

- dokumenty świadczące o dopuszczeniu do obrotu i powszechnego lub jednostkowego zastosowania użytych wyrobów budowlanych, zgodnie z ustawą z 16 kwietnia 2004 r. o wyrobach budowlanych (Dz. U. z 2004 r. Nr 92, poz. 881), karty techniczne wyrobów lub zalecenia producentów dotyczące stosowania wyrobów,
- ~~protokoły odbiorów częściowych, końcowych oraz robót zanikających i ulegających zakryciu z załączonymi protokołami z badań kontrolnych,~~
- dokumentacja powykonawcza (zgodnie z art. 3, pkt 14 ustawy Prawo budowlane z dnia 7 lipca 1994 r. – Dz. U. z 2003 r. Nr 207, poz. 2016 z późniejszymi zmianami).

Montaż elementów instalacji elektrycznej należy wykonywać na podstawie dokumentacji projektowej i szczegółowej specyfikacji technicznej wykonania i odbioru robót montażowych, opracowanych dla konkretnego przedmiotu zamówienia.

1.8. Nazwy i kody:

Grupy robót, klasy robót lub kategorie robót

(Kod CPV 45310000-3)

2. WYMAGANIA DOTYCZĄCE WŁAŚCIWOŚCI MATERIAŁÓW

Wszelkie nazwy własne produktów i materiałów przywołane w specyfikacji służą ustaleniu pożądanego standardu wykonania i określenia właściwości i wymogów technicznych założonych w dokumentacji technicznej dla projektowanych rozwiązań.

Dopuszcza się zamieszczenie rozwiązań w oparciu o produkty (wyroby) innych producentów pod warunkiem:

- spełniania tych samych właściwości technicznych,
- przedstawienia zamiennych rozwiązań na piśmie (dane techniczne, atesty, dopuszczenia do stosowania, uzyskanie akceptacji projektanta).

2.1. Ogólne wymagania dotyczące właściwości materiałów, ich pozyskiwania i składowania podano w ST „Wymagania ogólne” Kod CPV 45000000-7, pkt. 2

Do wykonania i montażu instalacji, urządzeń elektrycznych i odbiorników energii elektrycznej w obiektach budowlanych należy stosować przewody, kable, osprzęt oraz aparaturę i urządzenia elektryczne posiadające dopuszczenie do stosowania w budownictwie.

Za dopuszczone do obrotu i stosowania uznaje się wyroby, dla których producent lub jego upoważniony przedstawiciel:

- dokonał oceny zgodności z wymaganiami dokumentu odniesienia według określonego systemu oceny zgodności,
- wydał deklarację zgodności z dokumentami odniesienia, takimi jak: zharmonizowane specyfikacje techniczne, normy opracowane przez Międzynarodową Komisję Elektrotechniczną (IEC) i wprowadzone do zbioru Polskich Norm, normy krajowe opracowane z uwzględnieniem przepisów bezpieczeństwa Międzynarodowej Komisji ds. Przepisów Dotyczących Zatwierdzenia Sprzętu Elektrycznego (CEE), aprobaty techniczne,
- oznakował wyroby znakiem CE lub znakiem budowlanym B zgodnie z obowiązującymi przepisami,
- wydał deklarację zgodności z uznanymi regułami sztuki budowlanej, dla wyrobu

umieszczonego w określonym przez Komisję Europejską wykazie wyrobów mających niewielkie znaczenie dla zdrowia i bezpieczeństwa,

- wydał oświadczenie, że zapewniono zgodność wyrobu budowlanego, dopuszczonego do jednostkowego zastosowania w obiekcie budowlanym, z indywidualną dokumentacją projektową, sporządzoną przez projektanta obiektu lub z nim uzgodnioną.

Zastosowanie innych wyrobów, wyżej nie wymienionych, jest możliwe pod warunkiem posiadania przez nie dopuszczenia do stosowania w budownictwie i uwzględnienia ich w zatwierdzonym projekcie dotyczącym montażu urządzeń elektroenergetycznych w obiekcie budowlanym.

2.2. Rodzaje materiałów

Wszystkie materiały do wykonania instalacji elektrycznej powinny odpowiadać wymaganiom zawartym w dokumentach odniesienia (normach, aprobatkach technicznych).

2.2.1. Kable i przewody

Zaleca się, aby kable energetyczne układane w budynkach posiadały izolację wg wymogów dla rodzaju pomieszczenia i powłokę ochronną.

Jako materiały przewodzące można stosować miedź i aluminium, liczba żył: 1, 3, 4, 5.

Napięcia znamionowe dla linii kablowych: 0,6/1 kV; 3,6/6 kV; 6/10 kV; 8,7/15 kV; 12/20 kV; 18/30 kV, a przekroje żył: 16 do 1000 mm².

Przewody instalacyjne należy stosować izolowane lub z izolacją i powłoką ochronną do układania na stałe, w osłonach lub bez, klejonych bezpośrednio do podłoża lub układanych na linkach nośnych, a także natynkowo, wtynkowo lub pod tynkiem; ilość żył zależy od przeznaczenia danego rodzaju przewodu.

Napięcia znamionowe izolacji wynoszą: 300/300, 300/500, 450/750, 600/1000 V w zależności od wymogów, przekroje układanych przewodów mogą wynosić (0,35) 0,4 do 240 mm², przy czym zasilanie energetyczne budynków wymaga stosowania przekroju minimalnego 1,5 mm².

Jako materiały przewodzące można stosować miedź i aluminium, przy czym dla przekroju żył do 10 mm² należy stosować obowiązkowo przewody miedziane.

Przewody szynowe służą do zasilania wewnętrznych magistrali energetycznych, obsługujących duże rozdzielnice instalacyjne, odbiorniki wielkiej mocy lub ich grupy, obwody rozdzielcze dla dużej liczby odbiorników zamontowanych w ciągach np. zasilanie dużej ilości silników lub opraw oświetleniowych zamontowanych liniowo.

Jako materiały przewodzące szynoprzewodów można stosować miedź i aluminium (aluminium pokryte niklem i ocynowane); szynoprzewody można montować wykonane w obudowie o określonym stopniu ochrony IP lub bez obudowy.

2.2.2. Osprzęt instalacyjny do kabli i przewodów

Przepusty kablowe i osłony krawędzi – w przypadku podziału budynku na strefy pożarowe, w miejscach przejścia kabli między strefami lub dla ochrony izolacji przewodów przy przejściach przez ścianki konstrukcji wsporczych należy stosować przepusty ochronne. Kable i przewody układane bezpośrednio na podłożu należy chronić poprzez stosowanie osłon (rury instalacyjne, listwy podłogowe).

Drabinki instalacyjne wykonane z perforowanych taśm stalowych lub aluminiowych jako mocowane systemowo lub samonośne stanowią osprzęt różnych elementów instalacji elektrycznej. Pozwalają na swobodne mocowanie nie tylko kabli i przewodów, ale także innego wyposażenia, dodatkowo łatwo z nich budować skomplikowane ciągi drabinkowe.

Koryta i korytka instalacyjne wykonane z perforowanych taśm stalowych lub aluminiowych lub siatkowe oraz z tworzyw sztucznych w formie prostej lub grzebieniowej o szerokości 50 do 600 mm. Wszystkie rodzaje koryt posiadają bogate zestawy elementów dodatkowych, ułatwiających układanie wg zaprojektowanych linii oraz zapewniające utrudniony dostęp do kabli i przewodów dla nieuprawnionych osób. Systemy koryt metalowych posiadają łączniki łukowe, umożliwiające płynne układanie kabli sztywnych (np. o większych przekrojach żył).

Kanały i listwy instalacyjne wykonane z tworzyw sztucznych, blach stalowych albo aluminiowych lub jako kombinacja metal-tworzywo sztuczne, ze względu na miejsce montażu mogą być ścienne, przypodłogowe, sufitowe, podłogowe; odporne na temperaturę otoczenia w zakresie od -5 do $+60^{\circ}\text{C}$. Wymiary kanałów i listew są zróżnicowane w zależności od decyzji producenta, przeważają płaskie a ich szerokości (10) 16 do 256 (300) mm, jednocześnie kanały o większej szerokości posiadają przegrody wewnętrzne stałe lub mocowane dla umożliwienia prowadzenia różnych rodzajów instalacji w ciągach równoległych we wspólnym kanale lub listwie. Zasady instalowania równoległego różnych sieci przy wykorzystaniu kanałów i listew instalacyjnych należy przyjąć wg zaleceń producenta i zaleceń normy. Kanały pionowe o wymiarach – wysokość 176 do 2800 mm występują w odmianie podstawowej i o podwyższonych wymaganiach estetycznych jako słupki lub kolumny aktywacyjne. Osprzęt kanałów i listew można podzielić na dwie grupy: ułatwiający prowadzenie instalacji oraz pokrywy i stanowiący wyposażenie użytkowe jak gniazda i przyciski instalacyjne silno- i słaboprądowe, elementy sieci telefonicznych, transmisji danych oraz audio-video.

Rury instalacyjne wraz z osprzętem (rozgałęzienia, tuleje, łączniki, uchwyty) wykonane z tworzyw sztucznych albo metalowe, głównie stalowe – zasadą jest używanie materiałów o wytrzymałości elektrycznej powyżej 2 kV, niepalnych lub trudnozapalnych, które nie podtrzymują płomienia, a wydzielane przez rury w wysokiej temperaturze gazy nie są szkodliwe dla człowieka. Rurowe instalacje wewnętrzne powinny być odporne na temperaturę otoczenia w zakresie od -5 do $+60^{\circ}\text{C}$, a ze względu na wytrzymałość, wymagają stosowania rur z tworzyw sztucznych lekkich i średnich. Jednocześnie podłączenia silników i maszyn narażonych na uszkodzenia mechaniczne należy wykonywać przy użyciu rur stalowych. Dobór średnicy rur instalacyjnych zależy od przekroju poprzecznego kabli i przewodów wciąganych oraz ich ilości wciąganej do wspólnej rury instalacyjnej. Rury z tworzyw sztucznych mogą być gładkie lub karbowane i jednocześnie giętkie lub sztywne; średnice typowych rur gładkich: od $\varnothing 16$ do $\varnothing 63$ mm (większe dla kabli o dużych przekrojach żył wg potrzeb do 200 mm^2) natomiast średnice typowych rur karbowanych: od $\varnothing 16$ do $\varnothing 54$ mm. Rury stalowe czarne, malowane lub ocynkowane mogą być gładkie lub karbowane – średnice typowych rur gładkich (sztywnych): od $\varnothing 13$ do $\varnothing 42$ mm, średnice typowych rur karbowanych giętkich: od $\varnothing 7$ do $\varnothing 48$ mm i sztywnych od $\varnothing 16$ do $\varnothing 50$ mm. Dla estetycznego zamaskowania kabli i przewodów w instalacjach podłogowych stosuje się giętkie osłony kablone – spiralne, wykonane z taśmy lub karbowane rury z tworzyw sztucznych.

Kanały podłogowe poziome o wymiarach – szerokość 200, 250, 300, 350 i 400 mm należy wykonane z tworzyw sztucznych, blach aluminiowych jako perforowane lub pełne. Osprzęt kanałów podłogowych stanowią elementy ułatwiające prowadzenie instalacji oraz pokrywy i podłogowe punkty aktywacyjne (wyposażenie użytkowe) jak ramki i puszk montażowe wraz z wypustami do montażu osprzętu podtynkowego, z pierścieniem $\varnothing 45$ mm, różnego typu i innego. Montaż kanałów podłogowych może odbywać się w podkładzie betonowym, warstwie wyrównawczej (zatapiane w szlichcie o grubości 40 do 115 mm – z możliwością regulacji do 25 mm rzędnej góry kanału), a także w podłogach pustakowych lub podniesionych.

2.2.3. Systemy mocujące przewody, kable, instalacje wiązkowe i osprzęt

Uchwyty do mocowania kabli i przewodów – klinowane w otworze z elementem trzymającym stałym lub zaciskowym, wbijane i mocowane do innych elementów np. paski zaciskowe lub uchwyty kablowe przykręcane; stosowane głównie z tworzyw sztucznych (niektóre elementy mogą być wykonane także z metali).

Uchwyty do rur instalacyjnych – wykonane z tworzyw i w typowielkościach takich jak rury instalacyjne – mocowanie rury poprzez wciskanie lub przykręcanie (otwarte lub zamykane).

Puszki elektroinstalacyjne mogą być standardowe i do ścian pustych, służą do montażu gniazd i łączników instalacyjnych, występują jako łączące, przelotowe, odgałęźne lub podłogowe i sufitowe. Wykonane są z materiałów o wytrzymałości elektrycznej powyżej 2 kV, niepalnych lub trudnozapalnych, które nie podtrzymują płomienia, a wydzielane w wysokiej temperaturze przez puszkę gazy nie są szkodliwe dla człowieka, jednocześnie zapewniają stopień ochrony minimalny IP 2X. Dobór typu puszki uzależniony jest od systemu instalacyjnego. Ze względu na system montażu – występują puszki natynkowe, podtynkowe, natynkowo – wtynkowe, podłogowe. W zależności od przeznaczenia puszki muszą spełniać następujące wymagania co do ich wielkości: puszka sprzętowa \varnothing 60 mm, sufitowa lub końcowa \varnothing 60 mm lub 60x60 mm, rozgałęźna lub przelotowa \varnothing 70 mm lub 75 x 75 mm – dwu- trzy- lub czterowejściowa dla przewodów o przekroju żyły do 6 mm². Puszki elektroinstalacyjne do montażu gniazd i łączników instalacyjnych powinny być przystosowane do mocowania osprzętu za pomocą „pazurków” i / lub wkrętów.

Końcówki kablowe, zaciski i konektory wykonane z materiałów dobrze przewodzących prąd elektryczny jak aluminium, miedź, mosiądz, montowane poprzez zaciskanie, skręcanie lub lutowanie; ich zastosowanie ułatwia podłączanie i umożliwia wielokrotne odłączanie i przyłączanie przewodów do instalacji bez konieczności każdorazowego przygotowania końców przewodu oraz umożliwia systemowe izolowanie za pomocą osłon izolacyjnych.

Pozostały osprzęt – ułatwia montaż i zwiększa bezpieczeństwo obsługi; wyróżnić można kilka grup materiałów: oznaczniki przewodów, dławnice, złączki i szyny, zaciski ochronne itp.

2.2.4. Sprzęt instalacyjny

1. Łączniki ogólnego przeznaczenia wykonane dla potrzeb instalacji podtynkowych, natynkowych i natynkowo-wtynkowych:

- Łączniki podtynkowe powinny być przystosowane do instalowania w puszkach \varnothing 60 mm za pomocą wkrętów lub „pazurków”.
- Łączniki natynkowe i natynkowo-wtynkowe przygotowane są do instalowania bezpośrednio na podłożu (ścianie) za pomocą wkrętów lub przyklejane.
- Zaciski do łączenia przewodów winny umożliwiać wprowadzenie przewodu o przekroju 1,0÷2,5 mm².
- Obudowy łączników powinny być wykonane z materiałów niepalnych lub niepodtrzymujących płomienia.
- Podstawowe dane techniczne:
 - napięcie znamionowe: 250V; 50 Hz,
 - prąd znamionowy: do 10 A,
 - stopień ochrony w wykonaniu zwykłym: minimum IP 2X,
 - stopień ochrony w wykonaniu szczelnym: minimum IP 44.

2.2.5. Gniazda wtykowe ogólnego przeznaczenia do montażu w instalacjach

podtynkowych, natynkowych i natynkowo-wtynkowych:

- Gniazda podtynkowe 1-fazowe powinny zostać wyposażone w styk ochronny i przystosowane do instalowania w puszkach \varnothing 60 mm za pomocą wkrętów lub „pazurków”.
- Gniazda natynkowe i natynkowo-wtynkowe 1-fazowe powinny być wyposażone w styk ochronny i przystosowane do instalowania bezpośredniego na podłożu za pomocą wkrętów lub przyklejane.

Gniazda natynkowe 3-fazowe muszą być przystosowane do 5-cio żyłowych przewodów, w tym do podłączenia styku ochronnego oraz neutralnego.

Zaciski do połączenia przewodów winny umożliwiać wprowadzenie przewodów o przekroju od 1,5÷6,0 mm² w zależności od zainstalowanej mocy i rodzaju gniazda wtynkowego.

Obudowy gniazd należy wykonać z materiałów niepalnych lub niepodtrzymujących płomienia.

Podstawowe dane techniczne gniazd:

- napięcie znamionowe: 250V lub 250V/400V; 50 Hz,
- prąd znamionowy: 10A, 16A dla gniazd 1-fazowych,
- prąd znamionowy: 16A do 63A dla gniazd 3-fazowych,
- stopień ochrony w wykonaniu zwykłym: minimum IP 2X,
- stopień ochrony w wykonaniu szczelnym: minimum IP 44.

2.2.6. Sprzęt oświetleniowy

Montaż opraw oświetleniowych należy wykonywać na podstawie projektu oświetlenia, zawierającego co najmniej:

- dobór opraw i źródeł światła,
- plan rozmieszczenia opraw,
- rysunki sposobu mocowania opraw,
- plan instalacji zasilającej oprawy,
- obliczenie rozkładu natężenia oświetlenia oraz spadków napięcia i obciążeń,
- zasady konserwacji i eksploatacji instalacji oświetleniowej.

Oprawy oświetleniowe należy dobierać z katalogów producentów, odpowiednio do potrzeb oświetleniowych pomieszczenia i warunków środowiskowych – występują w czterech klasach ochronności przed porażeniem elektrycznym oznaczonych 0, I, II, III.

Wypusty sufitowe i ściennie powinny być przystosowane do instalowania opraw oświetleniowych, przy czym przekrój przewodów ułożonych na stałe nie może być mniejszy od 1 mm² a napięcie izolacji nie może być mniejsze od 750 V jeśli przewody układane są w rurkach stalowych lub otworach prefabrykowanych elementów budowlanych oraz 300 V w pozostałych przypadkach.

Podział opraw oświetleniowych ze względu na rodzaj źródła światła:

- do żarówek,
- do lamp fluorescencyjnych (świelówek),
- do lamp rtęciowych wysokoprężnych,
- do lamp sodowych,
- do lamp ksenonowych.

2.3. Warunki przyjęcia na budowę materiałów do robót montażowych

Wyroby do robót montażowych mogą być przyjęte na budowę, jeśli spełniają następujące warunki:

- są zgodne z ich wyszczególnieniem i charakterystyką podaną w dokumentacji projektowej i specyfikacji technicznej (szczegółowej) SST,
- są właściwie oznakowane i opakowane,
- spełniają wymagane właściwości wskazane odpowiednimi dokumentami odniesienia,
- producent dostarczył dokumenty świadczące o dopuszczeniu do obrotu i powszechnego lub jednostkowego zastosowania, a w odniesieniu do fabrycznie przygotowanych prefabrykatów również karty katalogowe wyrobów lub firmowe wytyczne stosowania wyrobów.

Niedopuszczalne jest stosowanie do robót montażowych – wyrobów i materiałów nieznanego pochodzenia.

Przyjęcie materiałów i wyrobów na budowę powinno być potwierdzone wpisem do dziennika budowy.

2.4. Warunki przechowywania materiałów do montażu instalacji elektrycznych

Wszystkie materiały pakowane powinny być przechowywane i magazynowane zgodnie z instrukcją producenta oraz wymaganiami odpowiednich norm.

W szczególności kable i przewody należy przechowywać na bębnach (oznaczenie „B”) lub w krążkach (oznaczenie „K”), końce przewodów producent zabezpiecza przed przedostawaniem się wilgoci do wewnątrz i wyprowadza poza opakowanie dla ułatwienia kontroli parametrów (ciągłość żył, przekrój).

Pozostały sprzęt, osprzęt i oprawy oświetleniowe wraz z osprzętem pomocniczym należy przechowywać w oryginalnych opakowaniach, kartonach, opakowaniach foliowych. Szczególnie należy chronić przed wpływami atmosferycznymi: deszczem, mrozem oraz zawilgoceniem.

Pomieszczenie magazynowe do przechowywania wyrobów opakowanych powinno być suche i zabezpieczone przed zawilgoceniem.

3. WYMAGANIA DOTYCZĄCE SPRZĘTU, MASZYN I NARZĘDZI

3.1. Ogólne wymagania dotyczące sprzętu podano w ST „Wymagania ogólne” Kod CPV 45000000-7, pkt 3

Prace można wykonywać przy pomocy wszelkiego sprzętu zaakceptowanego przez Inspektora nadzoru.

4. WYMAGANIA DOTYCZĄCE TRANSPORTU

4.1. Ogólne wymagania dotyczące transportu podano w ST „Wymagania ogólne” Kod CPV 45000000-7, pkt 4

4.2. Transport materiałów

Podczas transportu materiałów ze składu przyobiektowego na obiekt należy zachować ostrożność aby nie uszkodzić materiałów do montażu. Minimalne temperatury dopuszczające wykonywanie transportu wynoszą dla bębnow: – 15°C i – 5°C dla krążków, ze względu na możliwość uszkodzenia izolacji.

Należy stosować dodatkowe opakowania w przypadku możliwości uszkodzeń

transportowych.

5. WYMAGANIA DOTYCZĄCE WYKONANIA ROBÓT

5.1. Ogólne zasady wykonania robót podano w ST „Wymagania ogólne” Kod CPV 45000000-7, pkt 5

Wykonawca jest odpowiedzialny za prowadzenie robót zgodnie z dokumentacją techniczną i umową oraz za jakość zastosowanych materiałów i jakość wykonanych robót.

Roboty winny być wykonane zgodnie z projektem, wymaganiami SST oraz poleceniami inspektora nadzoru.

5.2. Montaż przewodów instalacji elektrycznych

Zakres robót obejmuje:

- przemieszczenie w strefie montażowej,
- złożenie na miejscu montażu wg projektu,
- wyznaczenie miejsca zainstalowania, trasowanie linii przebiegu instalacji i miejsc montażu osprzętu,
- roboty przygotowawcze o charakterze ogólnobudowlanym jak: kucie bruzd w podłożu, przekucia ścian i stropów, osadzenie przepustów, zdejmowanie przykryć kanałów instalacyjnych, wykonanie ślepych otworów poprzez podkucie we wnęce albo kucie ręczne lub mechaniczne, wiercenie mechaniczne otworów w sufitach, ścianach lub podłożach,
- osadzenie kołków osadczych plastikowych oraz dybli, śrub kotwiących lub wsporników, konsoli, wieszaków wraz z zabetonowaniem,
- montaż na gotowym podłożu elementów osprzętu instalacyjnego do montażu kabli i przewodów (pkt 2.2.2.),
- łuki z rur sztywnych należy wykonywać przy użyciu gotowych kolanek lub przez wyginanie rur w trakcie ich układania. Przy kształtowaniu łuku spłaszczenie rury nie może być większe niż 15% wewnętrznej średnicy rury. Najmniejsze dopuszczalne promienie łuku podane są w tabelicy poniżej.

Najmniejsze dopuszczalne promienie łuku

Średnica znamionowa rury (mm)	18	21	22	28	37	47
Promień łuku (mm)	190	190	250	250	350	450

- łączenie rur należy wykonać za pomocą przewidzianych do tego celu złączek (lub przez kielichowanie),
- puszkki powinny być osadzone na takiej głębokości, aby ich górna (zewnątrzna) krawędź po otynkowaniu ściany była zrównana (zlicowana) z tynkiem,
- przed zainstalowaniem należy w puszcze wyciąć wymaganą liczbę otworów dostosowanych do średnicy wprowadzanych rur,
- koniec rury powinien wchodzić do środka puszkki na głębokość do 5 mm,
- wciąganie do rur instalacyjnych i kanałów zakrytych drutu stalowego o średnicy 1,0 do 1,2 mm dla ułatwienia wciągania kabli i przewodów wg dokumentacji projektowej i specyfikacji technicznej (szczegółowej) SST, układanie (montaż) kabli i przewodów zgodne z ich wyszczególnieniem i charakterystyką podaną w dokumentacji projektowej i specyfikacji technicznej (szczegółowej) SST. W przypadku łatwości wciągania kabli i

przewodów, wciąganie drutu prowadzącego, stalowego nie jest konieczne. Przewody muszą być ułożone swobodnie i nie mogą być narażone na naciągi i dodatkowe naprężenia,

- oznakowanie zgodne wytycznymi z dokumentacji projektowej i specyfikacji technicznej (szczegółowej) SST lub normami (PN-EN 60446:2004 Zasady podstawowe i bezpieczeństwa przy współdziałaniu człowieka z maszyną, oznaczanie i identyfikacja. Oznaczenia identyfikacyjne przewodów barwami albo cyframi, w przypadku braku takich wytycznych),
- roboty o charakterze ogólnobudowlanym po montażu kabli i przewodów jak: zaprawianie bruzd, naprawa ścian i stropów po przekuciach i osadzeniu przepustów, montaż przykryć kanałów instalacyjnych,
- przeprowadzenie prób i badań zgodnie z PN-IEC 60364-6-61:2000 oraz PN-E-04700:1998/Az1:2000.

5.3.Montaż opraw oświetleniowych i sprzętu instalacyjnego, urządzeń i odbiorników energii elektrycznej

Te elementy instalacji montować w końcowej fazie robót, aby uniknąć niepotrzebnych zniszczeń i zabrudzeń. Oprawy do stropu montować wkrętami zabezpieczonymi antykorozyjnie na kołkach rozporowych plastikowych. Ta sama uwaga dotyczy sprzętu instalacyjnego, urządzeń i odbiorników energii elektrycznej montowanego na ścianach.

Przed zamocowaniem opraw należy sprawdzić ich działanie oraz prawidłowość połączeń. Źródła światła i zapłoniki do opraw należy zamontować po całkowitym zainstalowaniu opraw.

Należy zapewnić równomierne obciążenie faz linii zasilających przez odpowiednie przyłączanie odbiorów 1-fazowych.

Mocowanie puszek w ścianach i gniazd wtykowych w puszkach powinno zapewniać niezbędną wytrzymałość na wyciągnięcie wtyczki i gniazda.

Gniazda wtykowe i wyłączniki należy instalować w sposób nie kolidujący z wyposażeniem pomieszczenia.

W sanitariatach należy przestrzegać zasady poprawnego rozmieszczania sprzętu z uwzględnieniem przestrzeni ochronnych.

Położenie wyłączników klawiszowych należy przyjmować takie, aby w całym pomieszczeniu było jednakowe.

Gniazda wtykowe ze stykiem ochronnym należy instalować w takim położeniu, aby styk ten występował u góry.

Przewody do gniazd wtykowych 2-biegunowych należy podłączać w taki sposób, aby przewód fazowy dochodził do lewego bieguna, a przewód neutralny do prawego bieguna.

Przewód ochronny będący żyłą przewodu wielożyłowego powinien mieć izolację będącą kombinacją barwy zielonej i żółtej.

Typy opraw, trasy przewodów oraz sposób ich prowadzenia wykonać zgodnie z planami instalacji i schematami.

5.4.Instalacja połączeń wyrównawczych

Dla uziemienia urządzeń i przewodów, na których nie występuje trwale potencjał elektryczny, należy wykonać instalacje połączeń wyrównawczych. Instalacja ta składa się z połączenia wyrównawczego: głównego (główna szyna wyrównawcza), miejscowego (dodatkowego – dla części przewodzących, jednocześnie dostępnych) i nieuziemionego. Elementem wyrównującym potencjały jest przewód wyrównawczy.

Połączenia wyrównawcze główne i miejscowe należy wybrać łącząc przewody ochronne z częściami przewodzącymi innych instalacji.

Połączenia wyrównawcze główne należy wykonać na najniższej kondygnacji budynku tj. na parterze.

Do głównej szyny uziemiającej podłączyć rury ciepłej i zimnej wody, centralnego ogrzewania itp., sprowadzając je do wspólnego punktu – głównej szyny uziemiającej.

W przypadku niemożności dokonania połączenia bezpośredniego, pomiędzy elementami metalowymi, należy stosować iskierniki.

Dla instalacji połączeń wyrównawczych w rozdzielnicach zasilających zewnętrzne obwody oświetleniowe należy stosować odgromniki zaworowe pomiędzy przewodami fazowymi a uziemieniem instalacji piorunochronnej.

6. KONTROLA JAKOŚCI ROBÓT

6.1. Ogólne zasady kontroli jakości robót podano w ST „Wymagania ogólne” Kod CPV 45000000-7 pkt 6

6.2. Szczegółowy wykaz oraz zakres pomontażowych badań kabli i przewodów zawarty jest w PN-IEC 60364-6-61:2000 i PN-E-04700:1998/Az1:2000

6.3. Ponadto należy wykonać sprawdzenia odbiorcze składające się z oględzin częściowych i końcowych polegających na kontroli:

- zgodności dokumentacji powykonawczej z projektem i ze stanem faktycznym,
- zgodności połączeń z podanymi w dokumentacji powykonawczej,
- stanu kanałów i listew kablowych, kabli i przewodów, osprzętu instalacyjnego do kabli i przewodów, stanu i kompletności dokumentacji dotyczącej zastosowanych materiałów,
- sprawdzenie ciągłości wszelkich przewodów występujących w danej instalacji,
- poprawności wykonania i zabezpieczenia połączeń śrubowych instalacji elektrycznej potwierdzonych protokołem przez wykonawcę montażu,
- poprawności wykonania montażu sprzętu instalacyjnego, urządzeń i odbiorników energii elektrycznej,
- poprawności zamontowania i dokonanej kompletacji opraw oświetleniowych,
- pomiarach rezystancji izolacji,

Rezystancja izolacji obwodów nie powinna być mniejsza niż 50 MΩ. Rezystancja izolacji poszczególnych obwodów wraz z urządzeniami nie powinna być mniejsza niż 20 MΩ. Pomiaru należy dokonać miernikiem rezystancji instalacji o napięciu 1 kV.

Po wykonaniu oględzin należy sporządzić protokoły z przeprowadzonych badań zgodnie z wymogami zawartymi w normie PN-IEC 60364-6-61:2000.

6.4.Zasady postępowania z wadliwie wykonanymi robotami i materiałami

Wszystkie materiały, urządzenia i aparaty nie spełniające wymagań podanych w odpowiednich punktach specyfikacji, zostaną odrzucone. Jeśli materiały nie spełniające wymagań zostały wbudowane lub zastosowane, to na polecenie Inspektora nadzoru Wykonawca wymieni je na właściwe, na własny koszt.

Na pisemne wystąpienie Wykonawcy Inspektor nadzoru może uznać wadę za niemającą zasadniczego wpływu na jakość funkcjonowania instalacji i ustalić zakres i wielkość potrąceń za obniżoną jakość.

7. WYMAGANIA DOTYCZĄCE PRZEDMIARU I OBMIARU ROBÓT

7.1.Ogólne zasady przedmiaru i obmiaru podano w ST „Wymagania ogólne” Kod CPV 45000000-7, pkt 7

7.2.Szczegółowe zasady przedmiaru i obmiaru robót montażowych instalacji elektrycznej

Obmiaru robót dokonuje się z natury (wykonanej roboty) przyjmując jednostki miary odpowiadające zawartym w dokumentacji i tak:

- dla osprzętu montażowego dla kabli i przewodów: szt., kpl., m,
- dla kabli i przewodów: m,
- dla sprzętu łącznikowego: szt., kpl.,
- dla oprav oświetleniowych: szt., kpl.,
- dla urządzeń i odbiorników energii elektrycznej: szt., kpl.

7.3.W specyfikacji technicznej szczegółowej dla robót montażowych instalacji elektrycznej opracowanej dla konkretnego przedmiotu zamówienia, można ustalić inne szczegółowe zasady przedmiaru i obmiaru przedmiotowych robót

W szczególności można przyjąć zasady podane w katalogach zawierających jednostkowe nakłady rzeczowe dla odpowiednich robót.

8. ODBIÓR ROBÓT

8.1.Ogólne zasady odbioru robót podano w ST „Wymagania ogólne” Kod CPV 45000000-7, pkt 8

8.2.Warunki odbioru instalacji i urządzeń zasilających

8.2.1. Odbiór międzyoperacyjny

Odbiór międzyoperacyjny przeprowadzany jest po zakończeniu danego etapu robót mających wpływ na wykonanie dalszych prac.

Odbiorowi takiemu mogą podlegać m.in.:

- przygotowanie podłoża do montażu kabli i przewodów, łączników, gniazd, oprav oświetleniowych, urządzeń i odbiorników energii elektrycznej oraz innego osprzętu,
- instalacja, której pełne wykonanie uwarunkowane jest wykonaniem robót przez inne branże lub odwrotnie, gdy prace innych branż wymagają zakończenia robót instalacji elektrycznej np. zasilanie pomp.

8.2.2. Odbiór częściowy

Należy przeprowadzić badanie pomontażowe częściowe robót zanikających oraz

elementów urządzeń, które ulegają zakryciu (np. wszelkie roboty zanikające), uniemożliwiając ocenę prawidłowości ich wykonania po całkowitym ukończeniu prac.

Podczas odbioru należy sprawdzić prawidłowość montażu oraz zgodność z obowiązującymi przepisami i projektem:

– wydzielonych instalacji wtynkowych i podtynkowych,

8.2.3. Odbiór końcowy

Badania pomontażowe jako techniczne sprawdzenie jakości wykonanych robót należy przeprowadzić po zakończeniu robót elektrycznych przed przekazaniem użytkownikowi urządzeń zasilających.

Zakres badań obejmuje sprawdzenie:

- dla napięć do 1 kV pomiar rezystancji izolacji instalacji,
- dla napięć powyżej 1 kV pomiar rezystancji izolacji instalacji oraz sprawdzenie oznaczenia kabla, ciągłości żył i zgodności faz, próba napięciowa kabla. Badania napięciem probierczym wykonuje się tylko jeden raz.

Parametry badań oraz sposób przeprowadzenia badań są określone w normach PN-IEC 60364-6-61:2000 i PN-E-04700:1998/Az1:2000.

Wyniki badań trzeba zamieścić w protokole odbioru końcowego.

9. PODSTAWA ROZLICZENIA ROBÓT

9.1. **Ogólne ustalenia dotyczące podstawy rozliczenia robót podano w ST „Wymagania ogólne” Kod CPV 45000000-7, pkt 9**

9.2. Zasady rozliczenia i płatności

Rozliczenie robót montażowych instalacji elektrycznych może być dokonane jednorazowo po wykonaniu pełnego zakresu robót i ich końcowym odbiorze lub etapami określonymi w umowie, po dokonaniu odbiorów częściowych robót.

Ostateczne rozliczenie umowy pomiędzy zamawiającym a wykonawcą następuje po dokonaniu odbioru pogwarancyjnego.

Podstawę rozliczenia oraz płatności wykonanego i odebranego zakresu robót stanowi wartość tych robót obliczona na podstawie:

- ustalonej w umowie kwoty ryczałtowej za określony zakres robót.

kwoty ryczałtowe obejmujące roboty instalacyjne uwzględniają również:

- przygotowanie stanowiska roboczego,
- dostarczenie do stanowiska roboczego materiałów, narzędzi i sprzętu,
- obsługę sprzętu nie posiadającego etatowej obsługi,
- ustawienie i przestawienie drabin oraz lekkich rusztowań przestawnych umożliwiających wykonanie robót na wysokości do 4 m (jeśli taka konieczność występuje),
- usunięcie wad i usterek oraz naprawienie uszkodzeń powstałych w czasie robót,
- uporządkowanie miejsca wykonywania robót,
- usunięcie pozostałości, resztek i odpadów materiałów w sposób podany w specyfikacji technicznej szczegółowej,
- likwidację stanowiska roboczego.

W kwotach ryczałtowych ujęte są również koszty montażu, demontażu i pracy

rusztowań niezbędnych do wykonania robót na wysokości do 4 m od poziomu terenu.

10. DOKUMENTY ODNIESIENIA

10.1. Normy

- PN-IEC 60364-1:2000 Instalacje elektryczne w obiektach budowlanych. Zakres, przedmiot i wymagania podstawowe.
- ~~PN-IEC 60364-4-41:2000 Instalacje elektryczne w obiektach budowlanych. Ochrona dla zapewnienia bezpieczeństwa. Ochrona przeciwporażeniowa.~~
- PN-IEC 60364-4-42:1999 Instalacje elektryczne w obiektach budowlanych. Ochrona dla zapewnienia bezpieczeństwa. Ochrona przed skutkami oddziaływania cieplnego.
- PN-IEC 60364-4-43:1999 Instalacje elektryczne w obiektach budowlanych. Ochrona dla zapewnienia bezpieczeństwa. Ochrona przed prądem przetężeniowym.
- PN-IEC 60364-4-46:1999 Instalacje elektryczne w obiektach budowlanych. Ochrona dla zapewnienia bezpieczeństwa. Odłączanie izolacyjne i łączenie.
- PN-IEC 60364-4-47:2001 Instalacje elektryczne w obiektach budowlanych. Ochrona dla zapewnienia bezpieczeństwa. Stosowanie środków ochrony dla zapewnienia bezpieczeństwa. Postanowienia ogólne. Środki ochrony przed porażeniem prądem elektrycznym.
- PN-IEC 60364-5-51:2000 Instalacje elektryczne w obiektach budowlanych. Dobór i montaż wyposażenia elektrycznego. Postanowienia ogólne.
- PN-IEC 60364-5-52:2002 Instalacje elektryczne w obiektach budowlanych. Dobór i montaż wyposażenia elektrycznego. Oprzewodowanie.
- PN-IEC 60364-5-523:2001 Instalacje elektryczne w obiektach budowlanych. Dobór i montaż wyposażenia elektrycznego. Aparatura rozdzielcza i sterownicza.
- PN-IEC 60364-5-54:1999 Instalacje elektryczne w obiektach budowlanych. Dobór i montaż wyposażenia elektrycznego. Uziemienia i przewody ochronne.
- PN-IEC 60364-5-559:2003 Instalacje elektryczne w obiektach budowlanych. Dobór i montaż wyposażenia elektrycznego. Inne wyposażenie. Oprawy oświetleniowe i instalacje oświetleniowe.
- PN-IEC 60364-5-56:1999 Instalacje elektryczne w obiektach budowlanych. Dobór i montaż wyposażenia elektrycznego. Instalacje bezpieczeństwa.
- PN-IEC 60364-6-61:2000 Instalacje elektryczne w obiektach budowlanych. Sprawdzenie. Sprawdzenie odbiorcze.
- PN-IEC 60364-7-701:1999 Instalacje elektryczne w obiektach budowlanych. Wymagania dotyczące specjalnych instalacji lub lokalizacji. Pomieszczenia wyposażone w wannę lub/i basen natryskowy.
- PN-IEC 60364-7-702:1999 Instalacje elektryczne w obiektach budowlanych. Wymagania dotyczące specjalnych instalacji lub lokalizacji. Baseny pływackie i inne.
- PN-IEC 60364-7-702:1999/Ap1:2002 Instalacje elektryczne w obiektach budowlanych. Wymagania dotyczące specjalnych instalacji lub lokalizacji. Baseny pływackie i inne.
- PN-IEC 60364-7-704:1999 Instalacje elektryczne w obiektach budowlanych. Wymagania dotyczące specjalnych instalacji lub lokalizacji. Instalacje na terenie budowy i rozbiórki.
- PN-IEC 60364-7-705:1999 Instalacje elektryczne w obiektach budowlanych. Wymagania dotyczące specjalnych instalacji lub lokalizacji. Instalacje elektryczne w

gospodarstwach rolniczych i ogrodniczych.

PN-IEC 60898:2000 Sprzęt elektroinstalacyjny. Wyłączniki do zabezpieczeń przeciężeniowych instalacji domowych i podobnych.

PN-EN 50146:2002 (U) Wyposażenie do mocowania kabli w instalacji elektrycznych.

PN-EN 60445:2002 Zasady podstawowe i bezpieczeństwa przy współdziałaniu człowieka z maszyną, oznaczanie i identyfikacja. Oznaczenia identyfikacyjne zacisków urządzeń i zakończeń żył przewodów oraz ogólne zasady systemu alfanumerycznego.

PN-EN 60446-2004 Zasady podstawowe i bezpieczeństwa przy współdziałaniu człowieka z maszyną, oznaczanie i identyfikacja. Oznaczenia identyfikacyjne przewodów barwami albo cyframi.

- PN-EN 60529-2003 Stopnie ochrony zapewnianej przez obudowy (Kod IP).
- PN-EN 60664-1:2003 (U) Koordynacja izolacji urządzeń elektrycznych w układach niskiego napięcia. Część 1: Zasady, wymagania i badania.
- PN-EN 60670-1:2005 (U) Puszki i obudowy do sprzętu elektroinstalacyjnego do użytku domowego i podobnego. Część 1: Wymagania ogólne
- PN-EN 60799:2004 Sprzęt elektroinstalacyjny. Przewody przyłączeniowe i przewody pośredniczące.
-
- PN-EN 60898-1:2003 (U) Sprzęt elektroinstalacyjny. Wyłączniki do zabezpieczeń przetężeniowych instalacji domowych i podobnych. Część 1: Wyłączniki do obwodów prądu przemiennego.
- PN-EN 60898-1:2003/A1:2005 (U) Sprzęt elektroinstalacyjny. Wyłączniki do zabezpieczeń przetężeniowych instalacji domowych i podobnych. Część 1: Wyłączniki do obwodów prądu przemiennego (Zmiana A1).
- PN-EN 60898-1:2003/AC:2005 (U) Sprzęt elektroinstalacyjny. Wyłączniki do zabezpieczeń przetężeniowych instalacji domowych i podobnych. Część 1: Wyłączniki do obwodów prądu przemiennego.
- PN-EN 61008-1:2005 (U) Sprzęt elektroinstalacyjny. Wyłączniki różnicowoprądowe bez wbudowanego zabezpieczenia nadprądowego do użytku domowego i podobnego (RCCB). Część 1: Postanowienia ogólne.
- PN-EN 61009-1:2005 (U) Sprzęt elektroinstalacyjny. Wyłączniki różnicowoprądowe z wbudowanym zabezpieczeniem nadprądowym do użytku domowego i podobnego (RCBO). Część 1: Postanowienia ogólne.
- PN-E-04700:1998 Urządzenia i układy elektryczne w obiektach elektroenergetycznych. Wytyczne przeprowadzania pomontażowych badań odbiorczych.
- PN-E-04700:1998/Az1:2000 Urządzenia i układy elektryczne w obiektach elektroenergetycznych. Wytyczne przeprowadzania pomontażowych badań odbiorczych (Zmiana Az1).
- PN-E-93207:1998 Sprzęt elektroinstalacyjny. Odgałęźniki instalacyjne i płytki odgałęźne na napięcie do 750 V do przewodów o przekrojach do 50 mm². Wymagania i badania.
- PN-E-93207:1998/Az1:1999 Sprzęt elektroinstalacyjny. Odgałęźniki instalacyjne i płytki odgałęźne na napięcie do 750 V do przewodów o przekrojach do 50 mm². Wymagania i badania (Zmiana Az1).
- PN-E-93210:1998 Sprzęt elektroinstalacyjny. Automaty schodowe na znamionowe napięcie robocze 220 V i 230 V i prądy znamionowe do 25 A. Wymagania i badania.
- PN-90/E-05029 Kod do oznaczania barw.

10.2. Ustawy

- Ustawa z dnia 16 kwietnia 2004 r. o wyrobach budowlanych (Dz. U. z 2004 r. Nr 92, poz. 881).
- Ustawa z dnia 7 lipca 1994 r. Prawo budowlane (Dz. U. z 2003 r. Nr 207, poz. 2016 z późn. zmianami).

10.3. Rozporządzenia

- Rozporządzenie Ministra Infrastruktury z dnia 02.09.2004 r. w sprawie szczegółowego zakresu i formy dokumentacji projektowej, specyfikacji technicznych wykonania i

odbioru robót budowlanych oraz programu funkcjonalno-użytkowego (Dz. U. z 2004 r. Nr 202, poz. 2072, zmiana Dz. U. z 2005 r. Nr 75, poz. 664).

- Rozporządzenie Ministra Infrastruktury z dnia 26.06.2002 r. w sprawie dziennika budowy, montażu i rozbiórki, tablicy informacyjnej oraz ogłoszenia zawierającego dane dotyczące bezpieczeństwa pracy i ochrony zdrowia (Dz. U. z 2002 r. Nr 108, poz. 953 z późniejszymi zmianami).
- Rozporządzenie Ministra Infrastruktury z dnia 11 sierpnia 2004 r. w sprawie sposobów deklarowania zgodności wyrobów budowlanych oraz sposobu znakowania ich znakiem budowlanym (Dz. U. z 2004 r. Nr 198, poz. 2041).
- Rozporządzenie Ministra Infrastruktury z 11 sierpnia 2004 r. w sprawie systemów oceny zgodności, wymagań, jakie powinny spełniać notyfikowane jednostki uczestniczące w ocenie zgodności oraz sposobu oznaczenia wyrobów budowlanych oznakowania CE (Dz. U. Nr 195, poz. 2011).

10.4. Inne dokumenty i instrukcje

- Warunki techniczne wykonania i odbioru robót budowlano-montażowych (tom I, część 4) Arkady, Warszawa 1990 r.
- Warunki techniczne wykonania i odbioru robót budowlanych ITB część D: Roboty instalacyjne. Zeszyt 1: Instalacje elektryczne i piorunochronne w budynkach mieszkalnych. Warszawa 2003 r.
- Warunki techniczne wykonania i odbioru robót budowlanych ITB część D: Roboty instalacyjne. Zeszyt 2: Instalacje elektryczne i piorunochronne w budynkach użyteczności publicznej. Warszawa 2004 r.
- Specyfikacja techniczna wykonania i odbioru robót budowlanych. Wymagania ogólne. Kod CPV 45000000-7. Wydanie II, OWEOB Promocja – 2005 r.
- Poradnik monterów elektryka WNT Warszawa 1997 r.

SPECYFIKACJE TECHNICZNE
WYKONANIA I OBIORU ROBÓT BUDOWLANYCH
(STANDARDOWE)

Kod CPV 45260000
WYKONYWANIE
POKRYĆ DACHOWYCH

OBRÓBKI BLACHARSKIE

RYNNY I RURY SPUSTOWE

Najważniejsze oznaczenia i skróty:

ST – Specyfikacja Techniczna

SST – Szczegółowa Specyfikacja Techniczna

ITB – Instytut Techniki Budowlanej

1. WSTĘP

1.1. Przedmiot ST

Przedmiotem niniejszej standardowej specyfikacji technicznej (ST) są wymagania dotyczące wykonania i odbioru pokryć dachowych blachą wraz z obróbkami blacharskimi oraz rynnami i rurami spustowymi.

Przedmiot opracowania stanowi: **remont, termomodernizacja budynku OSP WIADERNO**

1.2. Zakres stosowania ST

Specyfikacja techniczna (ST) stanowi obowiązującą podstawę opracowania szczegółowej specyfikacji technicznej (SST) i jest stosowana jako dokument przetargowy i kontraktowy przy zlecaniu i realizacji robót wymienionych w pkt. 1.1.

1.3. Zakres robót objętych ST

Roboty, których dotyczy specyfikacja, obejmują wszystkie czynności umożliwiające i mające na celu wykonanie pokryć dachowych blachą wraz z obróbkami blacharskimi, rynnami i rurami spustowymi oraz elementami wystającymi ponad dach budynku:

1.4. Określenia podstawowe

Określenia podane w niniejszej ST są zgodne z obowiązującymi odpowiednimi normami oraz określeniami podanymi w Kod CPV 45000000-7 „Wymagania ogólne” pkt 1.4.

1.5. Ogólne wymagania dotyczące robót

Wykonawca robót jest odpowiedzialny za jakość ich wykonania oraz za zgodność z dokumentacją projektową, ST i poleceniami Inspektora nadzoru. Ogólne wymagania dotyczące robót podano w ST Kod CPV 45000000-7 „Wymagania ogólne” pkt 1.5.

2. MATERIAŁY

2.1. Ogólne wymagania dotyczące materiałów, ich pozyskiwania i składowania podano w ST Kod CPV 45000000-7 „Wymagania ogólne” pkt 2

Ponadto materiały stosowane do wykonywania pokryć dachowych powinny mieć m.in.:

- Aprobaty Techniczne lub być produkowane zgodnie z obowiązującymi normami,
- Certyfikat lub Deklarację Zgodności z Aprobata Techniczną lub z PN,
- Certyfikat na znak bezpieczeństwa,
- Certyfikat zgodności ze zharmonizowaną normą europejską wprowadzoną do zbioru norm polskich,
- na opakowaniach powinien znajdować się termin przydatności do stosowania.

Sposób transportu i składowania powinien być zgodny z warunkami i wymaganiami podanymi przez producenta.

Wykonawca obowiązany jest posiadać na budowie pełną dokumentację dotyczącą składowanych na budowie materiałów przeznaczonych do wykonania pokryć dachowych.

2.2. Rodzaje materiałów

2.2.1. Wszelkie materiały do wykonania pokryć dachowych powinny odpowiadać wymaganiom zawartym w normach polskich lub aprobaty technicznych ITB dopuszczających dany materiał do powszechnego stosowania w budownictwie.

2.2.2. Blacha stalowa ocynkowana płaska powinna odpowiadać normom PN-61/B-10245 i PN-73/H-92122. Grubość blachy 0,5 mm do 0,55 mm, obustronnie ocynkowane metodą ogniową – równą warstwą cynku (275 g/m²) oraz pokryta warstwą pasywacyjną mającą działanie antykorozyjne i zabezpieczające.

Występuje w arkuszach o wym. 1000x2000 mm lub 1250x2000 mm.

2.2.3. Inne blachy płaskie:

- a) blacha stalowa powlekana powłokami poliestrowymi, grubości 0,5-0,55 mm, arkusze o wym. 1000x2000

mm lub 1250x2000 mm.

2.2.4. Blachy profilowe, grubości 0,5-0,7 mm powlekane, na stronie licowej powłokami poliestrowymi 25 mikrometrów lub 35 mikrometrów, na stronie spodniej powłoką epoksydową 10 mikrometrów.

2.2.5. Blachy trapezowe, cynkowane ogniowo, grubości 0,50, 0,55 i 0,75 mm.

Profile T7, T12, T18, T18EKO, T35 powlekane lakierem.

2.2.6. Blachy dachówkowe, grubości 0,5-0,7 mm, obustronnie cynkowane metodą ogniową, pokryte powłokami poliestrowymi w wielu kolorach oraz pokryte warstwą pasywacyjną.

Szerokości arkuszy 1185 mm, a długość od 860-7200 mm.

2.2.7. Płyty z tworzyw sztucznych:

– płyty pleksi bezbarwne i kolorowe,

– płyty poliwęglanowe bezbarwne i kolorowe.

Wszystkie materiały do pokryć dachowych powinny być przechowywane i magazynowane zgodnie z instrukcją producenta oraz według odpowiednich norm wyrobu.

Przyjęcie materiałów i wyrobów na budowę powinno być potwierdzone wpisem do dziennika budowy.

3. **SPRZĘT**

3.1. **Ogólne wymagania dotyczące sprzętu podano w ST Kod CPV 45000000-7 „Wymagania ogólne” pkt 3**

3.2. **Sprzęt do wykonywania robót**

– Roboty można wykonać ręcznie lub przy użyciu innych specjalistycznych narzędzi.

– Wykonawca jest zobowiązany do używania takich narzędzi, które nie spowodują niekorzystnego wpływu na jakość materiałów i wykonywanych robót oraz będą przyjazne dla środowiska.

4. **TRANSPORT**

4.1. **Ogólne wymagania dotyczące transportu podano w ST Kod CPV 45000000-7 „Wymagania ogólne” pkt 4**

4.2. **Transport materiałów:**

4.2.1. Do transportu materiałów i urządzeń stosować następujące sprawne technicznie środki transportu:

– samochód skrzyniowy o ładowności 5-10 ton,

– samochód dostawczy o ładowności 0,9 ton,

– ciągnik kołowy z przyczepą.

Blachy do pokryć dachowych mogą być przewożone dowolnymi środkami transportu.

Materiały należy układać równomiernie na całej powierzchni ładunkowej, obok siebie i zabezpieczyć przed możliwością przesuwania się podczas transportu.

Blachy powinny być układane w pozycji poziomej wzdłuż środka transportu.

Jeżeli długość elementów z blachy dachówkowej jest większa niż długość pojazdu, wielkość nawisu nie może przekroczyć 1 m.

Przy za- i wyładunku oraz przewozie na środkach transportowych należy przestrzegać przepisów obowiązujących w transporcie drogowym.

4.2.2. Wykonawca jest zobowiązany do stosowania takich środków transportu, które wpłyną niekorzystnie na jakość robót i właściwości przewożonych materiałów.

4.2.3. Przy ruchu po drogach publicznych środki transportowe muszą spełniać wymagania przepisów ruchu

drogowego.

5. WYKONANIE ROBÓT

5.1. Wymagania ogólne dla podkładów

Każdy podkład pod pokrycie powinien spełniać następujące wymagania ogólne:

- pochylenie płaszczyzny połączy dachowych z desek, łąt lub płatwi powinno być dostosowane do rodzaju pokrycia, zgodnie z wymaganiami PN-B-02361:1999,
- równość powierzchni deskowania powinna być taka, aby prześwit pomiędzy powierzchnią deskowania a łątą kontrolną o długości 3 m był nie większy niż 5 mm w kierunku prostopadłym do spadku i nie większy niż 10 mm w kierunku równoległym do spadku (pochylenia połączy dachowej),
- równość płaszczyzny połączy z łąt lub płatwi powinna być analogiczna, jak podano powyżej na co najmniej 3 krokwiach (przy podkładzie z łąt) lub 3 płatwiach (przy podkładzie z płatwi),
- podkład powinien być zdylatowany w miejscach dylatacji konstrukcyjnych oraz powinien mieć odpowiednie uformowanie w styku z elementami wystającymi ponad powierzchnię pokrycia. Szerokość szczelin dylatacyjnych powinna wynosić od 20 do 40 mm a szczelin obwodowych około 20 mm. Szczeliny dylatacyjne termiczne i obwodowe powinny być wypełnione materiałem elastycznym lub kitem asfaltowym,
- w podkładzie powinny być osadzone uchwyty do zawieszenia rynny dachowej oraz powinny być usztywnione krawędzie zewnętrzne.

5.2. Podkłady z desek i papy pod pokrycie z blachy

Każdy podkład z desek i papy pod pokrycie z blachy powinien spełniać następujące wymagania:

- w przypadku pokryć z blachy podkład z desek i jednej warstwy papy powinien być zgodny z wymaganiami podanymi w pkt. 5.1.,
- deski powinny być zabezpieczane pod zagrzybieniem (impregnowane) i ułożone stroną dordzeniową ku górze. Każda deska powinna być przybita do krokwi dwoma gwoździami. Wilgotność desek nie powinna być większa od 21%, a maksymalna szerokość 15 cm. Czoła desek powinny stykać się na krokwiach. Deski należy układać „na pióro” i „wpust” lub na przylgę. Szczeliny między deskami nie powinny być większe niż 2 mm. Nie dopuszcza się w deskach otworów po sękach o średnicy większej jak 20 mm. Deski okapowe powinny wystawać poza czoło krokwi od 3 do 5 cm.
- papa asfaltowa podkładowa lub wierzchniego krycia powinna być umocowana do podkładu gwoździami,
- podkład z papy, o którym mowa powyżej, należy wykonywać obowiązkowo w przypadku pokryć z blachy wykonanych w korytach odwadniających lub koszach dachowych oraz przy okapie. Na pozostałych fragmentach połączy dachowych stosowanie papy nie jest obowiązkowe.

5.3. Podkład z desek pod pokrycie blachą

Podkład z desek pod pokrycie blachą powinien spełniać następujące wymagania:

- podkład z drewna pod pokrycie blachą ocynkowaną lub cynkową powinien być wykonany z desek obrzynanych grubości 25 mm i szerokości od 12 cm do 15 cm. Szerokość deski okapowej powinna być większa i wynosić nie mniej niż 30 cm,
- odstępy między deskami powinny wynosić nie więcej niż 5 cm przy kryciu blachą ocynkowaną i nie więcej niż 4 cm przy kryciu blachą cynkową,
- podkład pod pokrycie z blachy miedzianej powinien być wykonany z desek, jak w pkt. 5.1, łączonych na wpust lub przylgę. W uzasadnionych przypadkach, przy odpowiedniej sztywności podkładu dopuszcza się układanie desek na styk,
- gwoździe powinny być głęboko wbite w deski, aby ich łebki nie stykały się z blachą. Przy kryciu blachą cynkową lub ocynkowaną zaleca się stosować do przybijania desek gwoździe ocynkowane, a przy kryciu blachą miedzianą – gwoździe miedziane,

- w korytach dachowych, koszach, okapach o szerokości ~30 cm, przy oknach, wokół kominów itp. podkład powinien być pełny, z desek układanych na styk,
- podkład powinien spełniać wymagania podane w pkt. 5.1.

5.4. Podkład z łąt pod pokrycie z blach dachówkowych

W przypadku podkładu z łąt pod pokrycie z blach dachówkowych należy przestrzegać następujące zaleceń:

- łąty należy przybijać na kontrłatach, równoległe do linii okapu, za pomocą gwoździ ocynkowanych,
- pierwszą łątę umieszcza się w linii okapu, pozostałe równoległe do niej, z rozstawem odpowiadającym wymiarowi pojedynczego profilu dachówki.

5.5. Pokrycia z blachy

Pokrycia z blachy należy wykonywać zgodnie z wymaganiami podanymi w polskich normach wyrobów i wymaganiami producenta oraz normą PN-B-02361:1999.

5.7.1. Pokrycia z blach płaskich

5.5.1.1. Wymagania ogóle dotyczące pokryć z blach płaskich

W przypadku pokryć z blach płaskich należy stosować się do następujących zaleceń:

- podkład pod pokrycie powinien spełniać wymagania podane w punktach: 5.1, 5.2, i 5,3,
- roboty blacharskie z blachy ocynkowanej mogą być wykonywane o każdej porze roku, lecz w temperaturze nie niższej od -15°C , a w przypadku blach cynkowanych w temperaturze nie niższej niż 5°C . Robót nie wolno wykonywać na oblodzonych podłożach,
- blachy nie należy układać bezpośrednio na podłożach z betonu, tynku cementowego lub cementowo-wapiennego, z gładzi cementowej oraz na podłożu zawierającym związki siarki. Podłoża te należy najpierw zagruntować roztworem asfaltowym i położyć na nich papę asfaltową. Wymaganie to dotyczy szczególnie miejsc wykonywania obróbek blacharskich,
- wszystkie wygięcia blach powinny być wykonane w taki sposób, aby nie nastąpiło pęknięcie blachy lub odprysnięcie powłoki zabezpieczającej blachę.

5.7.5. pokrycia z blachodachówki

Pokrycia dachowe z blachy stalowej z powłokami metalicznymi: cynkowo-aluminiową, aluminiowo-cynkową, aluminiową, organiczną, wielowarstwową układane na ciągłym podłożu powinny spełniać wymagania podane w instrukcji producenta wyrobu. Warunki montażu powinny być takie, by niższe, płaskie fragmenty wyrobu były podparte na ciągłej konstrukcji.

Wyroby z blachy stalowej z powłokami jw., układane na ciągłym podłożu, powinny spełniać wymagania normy PN-EN 505:2002.

Zakłady wyrobów z blachy stalowej z powłokami jw., układane na ciągłym podłożu, można wykonywać na rąbek stojący.

Pokrycia dachowe z blachy ze stali odpornej na korozję z powłokami metalicznymi: ołowiano-cynową, cynową, organiczną, układane na ciągłym podłożu, powinny spełniać wymagania podane w instrukcji producenta wyrobu. Warunki montażu powinny być takie, aby niższe, płaskie fragmenty wyrobu były podparte na ciągłej konstrukcji.

Wyroby z blachy ze stali odpornej na korozję z powłokami jw., układane na ciągłym podłożu, powinny spełniać wymagania normy PN-EN 502:2002.

Zakłady wyrobów z blachy stalowej z powłokami jw., układane na ciągłym podłożu, można wykonywać na rąbek stojący i na zwoje.

Wyroby samonośne z blachy stalowej i ze stali odpornej na korozję są produkowane w profilach: trapezowym, falistym, dachówkowym.

Samonośne profilowane pokrycia dachowe z blachy stalowej i stalowej odpornej na korozję z powłokami metalicznymi: cynkowo-aluminiową, aluminiowo-cynkową, aluminiową, organiczną, wielowarstwową powinny spełniać wymagania podane w instrukcji producenta wyrobu oraz w normach PN-EN 508-1:2002 i PN-EN 508-3:2002.

Samonośne profilowane wyroby z blachy stalowej z powłokami jw. powinny spełniać wymagania norm PN-EN 508-1:2002 i PN-EN 508-3:2002.

Łączenie samonośnych profilowanych wyrobów z blachy stalowej z powłokami jw. wykonuje się na zakład lub na rąbek stojący. Mocowanie powinno być schowane w obrębie konstrukcji blachy, aby nie było narażone na działanie czynników atmosferycznych.

W przypadku montażu profili dachówkowych należy przestrzegać następujących zasad:

- blachy przycina się za pomocą nożyc wibracyjnych, a w przypadku małego zakresu cięcia za pomocą piły lub nożyc do blach. Nie wolno do cięcia używać szlifierek kątowych lub innych narzędzi wytwarzających podczas cięcia wysoką temperaturę – ze względu na korozję miejsc ciętych,
- po cięciu i wierceniu należy usunąć wszystkie metalowe odpady mogące spowodować odbarwienie powierzchni blach,
- blachodachówki należy układać i mocować je za pomocą wkrętów samonawiercających do łąt drewnianych lub metalowych. Wkręty należy wkręcać za pomocą wiertarek ze sprzęgłem, zwracając uwagę, aby nie uszkodzić przy tym nakładek z EPDM. Podkładka powinna nieznacznie wystawać poza brzeg górnej podkładki stalowej. Wkręty powinny być umieszczone w środku wgłębienia, w dolnej fali. Powinny być mocowane w co drugiej fali, w co drugim rzędzie dachówek, zaś przy okapie i w kalenicy – w każdej fali oraz w każdym szeregu dachówek na bocznej nakładającej się krawędzi,
- przed montażem blach dachówkowych należy zmontować haki rynnowe oraz pasy podrynnowe i następnie przystąpić do układania profili rzędami od okapu do kalenicy, rozpoczynając od prawego dolnego rogu. Pierwszy szereg arkuszy musi być ułożony pod prawidłowym kątem ze względu na niebezpieczeństwo skręcania arkusza. Pomocne jest w tym przypadku zamocowanie deski przy okapie co wymusza prawidłowy kąt montażu. Po zamocowaniu deski można kilka pierwszych arkuszy ułożyć bez przykręcania, w celu znalezienia prawidłowego sposobu ułożenia,
- pokrycia z blach o profilu dachówkowym powinny być wentylowane, tak aby powietrze mogło swobodnie przepływać od okapu do kalenicy pod warstwą pokrycia z blachy,
- niezbędne jest prawidłowe uszczelnienie kalenicy i okapu za pomocą specjalnych uszczelek, w celu uniemożliwienia przedostawania się śniegu i kurzu. W przypadku dachów płaskich o nachyleniu połaci do 30° zaleca się stosowanie uszczelek wzdłuż całej kalenicy i okapu, zapewniając dostęp powietrza przy okapie oraz wylot w kalenicy. Kalenicę dachów o kącie nachylenia połaci dachowej powyżej 30° można pozostawić bez uszczelek, zaginając do góry dolne części fal,
- wszystkie uszkodzenia powłok powstałe w czasie transportu i montażu należy zamalować farbą zaprawową.

5.6. Obróbki blacharskie

5.8.1. Obróbki blacharskie powinny być dostosowane do rodzaju pokrycia.

5.8.2. Obróbki blacharskie z blachy stalowej i stalowej ocynkowanej o grubości od 0,5 mm do 0,6 mm można wykonywać o każdej porze roku, lecz w temperaturze nie niższej od -15°C. Robót nie można wykonywać na oblodzonych podłożach.

5.8.3. Przy wykonywaniu obróbek blacharskich należy pamiętać o konieczności zachowania dylatacji. Dylatacje konstrukcyjne powinny być zabezpieczone w sposób umożliwiający przeniesienie ruchów poziomych i pionowych dachu w taki sposób, aby następował szybki odpływ wody z obszaru dylatacji.

5.7. Urządzenia do odprowadzania wód opadowych

5.9.1. W dachach (stropodachach) z odwodnieniem zewnętrznym w warstwach przekrycia powinny być osadzone uchwyty rynnowe (rynhaki) o wyregulowanym spadku podłużnym.

5.9.2. W dachach (stropodachach) z odwodnieniem wewnętrznym w podłożu powinny być wyrobione koryta odwadniające o przekroju trójkątnym lub trapezowym. Nie należy stosować koryt o przekroju prostokątnym. Niedopuszczalne jest sytuowanie koryt wzdłuż ścian attykowych, ścian budynków wyższych w odległości mniejszej niż 0,5 m oraz nad dylatacjami konstrukcyjnymi.

5.9.3. Spadki koryt dachowych nie powinny być mniejsze niż 1,5%, a rozstaw rur spustowych nie powinien przekraczać 25,0 m.

5.9.4. Wpusty dachowe powinny być osadzane w korytach. W korytach o przekroju trójkątnym i trapezowym podłoże wokół wpustu w promieniu min. 25 cm od brzegu wpustu powinno być poziome – w celu osadzenia kołnierza wpustu.

5.9.5. Wpusty dachowe powinny być usytuowane w najniższych miejscach koryta. Niedopuszczalne jest sytuowanie wpustów dachowych w odległości mniejszej niż 0,5 m od elementów ponaddachowych.

5.9.6. Wloty wpustów dachowych powinny być zabezpieczone specjalnymi kołpakami ochronnymi nałożonymi na wpust przed możliwością zanieczyszczenia liśćmi lub innymi elementami mogącymi stać się przyczyną niedrożności rur spustowych.

5.9.7. Przekroje poprzeczne rynien dachowych, rur spustowych i wpustów dachowych powinny być dostosowane do wielkości odwadnianych powierzchni dachu (stropodachu).

5.9.8. Rynny i rury spustowe z blachy powinny odpowiadać wymaganiom podanym w PN-EN 612:1999, uchwyty zaś do rynien i rur spustowych wymaganiom PN-EN 1462:2001, PN-B-94701:1999 i PN-B-94702:1999

5.9.9. Rynny dachowe i elementy wyposażenia z PVC-U powinny odpowiadać wymaganiom w PN-EN 607:1999.

5.9.10. Rynny z blachy stalowej ocynkowanej powinny być:

- a) wykonane z pojedynczych członów odpowiadających długości arkusza blachy i składane w elementy wielocłonowe,
- b) łączone w złączach poziomych na zakład szerokości 40 mm; złącza powinny być lutowane na całej długości,
- c) mocowane do uchwytów, rozstawionych w odstępach nie większych niż 50 cm,
- d) rynny powinny mieć wlutowane wpusty do rur spustowych.

5.9.11. Rury spustowe z blachy stalowej ocynkowanej powinny być:

- a) wykonane z pojedynczych członów odpowiadających długości arkusza blachy i składane w elementy wielocłonowe,
- b) łączone w złączach pionowych na rąbek pojedynczy leżący, a w złączach poziomych na zakład szerokości 40 mm; złącza powinny być lutowane na całej długości,
- c) mocowane do ścian uchwytami, rozstawionymi w odstępach nie większych niż 3 m w sposób trwały przez wbicie trzpienia w spoiny muru lub osadzenie w zaprawie cementowej w wykutych gniazdach,
- d) rury spustowe odprowadzające wodę do kanalizacji powinny być wpuszczone do rury żeliwnej na głębokość kielicha.

6. KONTROLA JAKOŚCI ROBÓT

6.1. **Kontrola jakości robót polega na sprawdzeniu zgodności ich wykonania z wymaganiami niniejszej specyfikacji**

6.2. **Kontrola wykonania podkładów pod pokrycia z blachy powinna być przeprowadzona przez Inspektora nadzoru przed przystąpieniem do wykonania pokryć zgodnie z wymaganiami normy PN-80/B-10240 p. 4.3.2.**

6.3. **Kontrola wykonania pokryć**

6.3.1. Kontrola wykonania pokryć polega na sprawdzeniu zgodności ich wykonania z powołanymi normami przedmiotowymi i wymaganiami specyfikacji. Kontrola ta przeprowadzana jest przez Inspektora nadzoru:

- a) w odniesieniu do prac zanikających (kontrola międzyoperacyjna) – podczas wykonania prac pokrywczych,
- b) w odniesieniu do właściwości całego pokrycia (kontrola końcowa) – po zakończeniu prac pokrywczych.

6.3.2. Pokrycia z blachy

- a) Kontrolą międzyoperacyjną i końcową dotyczącą pokryć z blachy przeprowadza się sprawdzając zgodność wykonanych robót z wymaganiami norm: PN-61/B-10245, PN-EN 501:1999, PN-EN 506:2002, PN-EN 502:2002, PN-EN 504:2002, PN-EN 505:2002, PN-EN 507:2002, PN-EN 508-1:2002, PN-EN 508-2:2002, PN-EN 508-3:2000 oraz z wymaganiami niniejszej specyfikacji technicznej.
- b) Uznaje się, że badania dały wynik pozytywny gdy wszystkie właściwości materiałów i pokrycia dachowego są zgodne z wymaganiami niniejszej specyfikacji technicznej lub aprobaty technicznej albo wymaganiami norm przedmiotowych.

7. OBMIAR ROBÓT

7.1. **Jednostką obmiarową robót jest:**

- dla robót – Krycie dachu blachą i Obróbki blacharskie – m² pokrytej powierzchni. Z powierzchni nie potrąca się urządzeń obcych, jak np. wywiewki itp. o ile powierzchnia ich nie przekracza 0,50 m²,
- dla robót – Rynny i rury spustowe – 1 m wykonanych rynien lub rur spustowych.

7.2. **Ilość robót określa się na podstawie dokumentacji projektowej z uwzględnieniem zmian podanych w dokumentacji powykonawczej zaaprobowanych przez Inspektora nadzoru i sprawdzonych w naturze**

8. ODBIÓR ROBÓT

8.1. **Podstawę do odbioru wykonania robót – pokrycie dachu blachą stanowi stwierdzenie zgodności ich wykonania z dokumentacją projektową i zatwierdzonymi zmianami podanymi w dokumentacji powykonawczej**

8.2. Odbiór podkładu

8.1.1. Badania podkładu należy przeprowadzić w trakcie odbioru częściowego, podczas suchej pogody, przed przystąpieniem do pokrycia połaci dachowych.

8.2.2. Sprawdzenie równości powierzchni podkładu należy przeprowadzać za pomocą łąty kontrolnej o długości 3 m lub za pomocą szablonu z podziałką milimetrową. Prześwit między sprawdzaną powierzchnią a łątą nie powinien przekroczyć 5 mm, w kierunku prostopadłym do spodka i 10 mm w kierunku równoległym do spadku.

8.3. Ogólne wymagania odbioru robót pokrywczych

8.3.1. Roboty pokrywcze, jako roboty zanikające, wymagają odbiorów częściowych. Badania w czasie odbioru częściowego należy przeprowadzać dla tych robót, do których dostęp później jest niemożliwy lub utrudniony.

8.3.2. Odbiór częściowy powinien obejmować sprawdzenie:

- a) podkładu,
- b) jakości zastosowanych materiałów,
- c) dokładności wykonania pokrycia,
- d) dokładności wykonania obróbek blacharskich i ich połączenia z pokryciem.

8.3.3. Dokonanie odbioru częściowego powinno być potwierdzone wpisem do dziennika budowy.

8.3.4. Badania końcowe pokrycia należy przeprowadzić po zakończeniu robót, po deszczu.

8.3.5. Podstawę do odbioru robót pokrywczych stanowią następujące dokumenty:

- a) dokumentacja projektowa i dokumentacja powykonawcza,
- b) dziennik budowy z zapisem stwierdzającym odbiór częściowy podłoża oraz poszczególnych warstw lub fragmentów pokrycia,
- c) zapisy dotyczące wykonywania robót pokrywczych i rodzaju zastosowanych materiałów,
- d) protokoły odbioru materiałów i wyrobów, które powinny zawierać:
 - zestawienie wyników badań międzyoperacyjnych i końcowych,
 - stwierdzenie zgodności lub niezgodności wykonania robót pokrywczych z dokumentacją,
 - spis dokumentacji przekazywanej inwestorowi. W skład tej dokumentacji powinien wchodzić program utrzymania pokrycia.

8.3.6. Odbiór końcowy polega na dokładnym sprawdzeniu stanu wykonanego pokrycia i obróbek blacharskich i połączenia ich z urządzeniami odwadniającymi, a także wykonania na pokryciu ewentualnych zabezpieczeń eksploatacyjnych.

8.3.7. Roboty uznaje się za zgodne z dokumentacją projektową, SST i wymaganiami Inspektora nadzoru, jeżeli wszystkie pomiary i badania z zachowaniem tolerancji wg pkt. 6 ST dały pozytywne wyniki.

Jeżeli chociaż jeden wynik badania daje wynik negatywny, pokrycie papowe nie powinno być odebrane.

W takim przypadku należy przyjąć jedno z następujących rozwiązań:

- poprawić i przedstawić do ponownego odbioru,
- jeżeli odchylenia od wymagań nie zagrażają bezpieczeństwu użytkowania i trwałości pokrycia, obniżyć cenę pokrycia,
- w przypadku gdy nie są możliwe podane rozwiązania – rozebrać pokrycie (miejsc nie odpowiadających ST) i ponownie wykonać roboty pokrywcze.

8.4. **Odbiór pokrycia z blachy**

- 8.4.1. Sprawdzenie wyglądu zewnętrznego pokrycia (nie ma dziur, pęknięć, odchylenia rąbków lub zwojów od linii prostej, złącza są prostopadłe do okapu itp.).
- 8.4.2. Sprawdzenie umocowania i rozstawienia żabek i łapek.
- 8.4.3. Sprawdzenie łączenia i umocowania arkuszy.
- 8.4.4. Sprawdzenie wykonania i umocowania pasów usztywniających.

8.5. **Odbiór obróbek blacharskich, rynien i rur spustowych powinien obejmować:**

- 8.5.1. Sprawdzenie prawidłowości połączeń poziomych i pionowych.
- 8.5.2. Sprawdzenie mocowania elementów do deskowania, ścian, kominów, wietrzników, włazów itp.
- 8.5.3. Sprawdzenie prawidłowości spadków rynien.
- 8.5.4. Sprawdzenie szczelności połączeń rur spustowych z przewodami kanalizacyjnymi. Rury spustowe mogą być montowane po sprawdzeniu drożności przewodów kanalizacyjnych.

8.6. **Zakończenie odbioru**

- 8.6.1. Odbioru pokrycia blachą potwierdza się: protokołem, który powinien zawierać:
 - ocenę wyników badań,
 - wykaz wad i usterek ze wskazaniem możliwości ich usunięcia,
 - stwierdzenie zgodności lub niezgodności wykonania z zamówieniem.

9. **PODSTAWA PŁATNOŚCI**

9.1. **Pokrycie dachu blachą**

cena obejmuje:

- przygotowanie stanowiska roboczego,
- dostarczenie materiałów i sprzętu,
- obsługę sprzętu nieposiadającego etatowej obsługi,
- ustawienie i rozbiórkę rusztowań o wysokości do 4 m,
- oczyszczenie podkładu,
- pokrycie dachu blachą płaską łącznie z przygotowaniem łapek i żabek oraz obrobienie kominów, kalenic, koszy, narożników łącznie z pokitowaniem lub
- (pokrycie dachu blachą trapezową i dachówkową lub płytami z tworzyw sztucznych łącznie z przycięciem płyt i obróbek na żądany wymiar, umocowanie za pomocą wkrętów samogwintujących płyt dachowych, gąsiorów i obróbek blacharskich oraz uszczelnienie kalenicy i okapu),
- oczyszczenie miejsca pracy z resztek materiałów,
- likwidacja stanowiska roboczego.

9.2. **Obróbki blacharskie**

cena obejmuje:

- przygotowanie,
- zamontowanie i umocowanie obróbek w podłożu, zalutowanie połączeń,
- uporządkowanie stanowiska pracy.

9.3. **Rynny i rury spustowe**

cena obejmuje:

- przygotowanie,
- zmontowanie, umocowanie rynien i rur spustowych oraz zalutowanie połączeń,
- uporządkowanie stanowiska pracy.

10. PRZEPISY ZWIĄZANE

10.1. Normy

PN-B-02361:1999 Pochylenia połaci dachowych.

PN-89/B-27617 Papa asfaltowa na tekturze budowlanej.

PN-61/B-10245 Roboty blacharskie budowlane z blachy stalowej ocynkowanej i cynkowej. Wymagania i badania techniczne przy odbiorze.

PN-EN 501:1999 Wyroby do pokryć dachowych z metalu. Charakterystyka wyrobów z cynku do pokryć dachowych układanych na ciągłym podłożu.

PN-EN *506:2002 Wyroby do pokryć dachowych z metalu. Charakterystyka wyrobów samonośnych z blachy miedzianej lub cynkowej.

PN-EN 504:2002 Wyroby do pokryć dachowych z metalu. Charakterystyka wyrobów z blachy miedzianej układanych na ciągłym podłożu.

PN-EN 505:2002 Wyroby do pokryć dachowych z metalu. Charakterystyka wyrobów płytowych ze stali układanych na ciągłym podłożu.

PN-EN 508-1:2002 Wyroby do pokryć dachowych z metalu. Charakterystyka wyrobów samonośnych z blachy stalowej, aluminiowej lub ze stali odpornej na korozję. Część 1: Stal.

PN-EN 508-2:2002 Wyroby do pokryć dachowych z metalu. Charakterystyka wyrobów samonośnych z blachy stalowej, aluminiowej lub ze stali odpornej na korozję. Część 2: Aluminium.

PN-EN 508-3:2002 Wyroby do pokryć dachowych z metalu. Charakterystyka wyrobów samonośnych z blachy stalowej, aluminiowej lub ze stali odpornej na korozję. Część 3: Stal odporna na korozję.

PN-EN 502:2002 Wyroby do pokryć dachowych z metalu. Charakterystyka wyrobów samonośnych z blachy ze stali odpornej na korozję, układanych na ciągłym podłożu.

PN-EN 507:2002 Wyroby do pokryć dachowych z metalu. Charakterystyka wyrobów samonośnych z blachy aluminiowej, układanych na ciągłym podłożu.

PN-B-94701:1999 Dachy. Uchwyty stalowe ocynkowane do rur spustowych okrągłych.

PN-EN 1462:2001 Uchwyty do rynien okapowych. Wymagania i badania.

PN-EN 612:1999 Rynny dachowe i rury spustowe z blachy. Definicje, podział i wymagania.

PN-B-94702:1999 Dachy. Uchwyty stalowe ocynkowane do rynien półokrągłych.

PN-EN 607:1999 Rynny dachowe i elementy wyposażenia z PCV-U. Definicje, wymagania i badania.

10.2. Inne dokumenty i instrukcje

Warunki techniczne wykonania i odbioru robót budowlanych – część C: zabezpieczenie i izolacje, zeszyt 1: Pokrycia dachowe, wydane przez ITB – Warszawa 2004 r.

SPECYFIKACJE TECHNICZNE
WYKONANIA I OBIORU ROBÓT BUDOWLANYCH
(STANDARDOWE)

**BEZSPAINOWE SYSTEMY OCIEPLANIA
ŚCIAN BUDYNKÓW**
(Kod CPV 45450000-6)

Najważniejsze oznaczenia i skróty:

ST – Specyfikacja Techniczna

SST – Szczegółowa Specyfikacja Techniczna

BSO – Bezspoinowe Systemy Ociepleniowe

ITB – Instytut Techniki Budowlanej

PZJ – Program Zabezpieczenia Jakości

1. CZĘŚĆ OGÓLNA

1.1. Nazwa nadana zamówieniu przez Zamawiającego

"Remont, termomodernizacja budynku OSP Wiaderno"

1.2. Przedmiot ST

Przedmiotem niniejszej standardowej specyfikacji technicznej (ST) są wymagania dotyczące wykonania i odbioru robót – wykonania bezspoinowych systemów ociepleniowych (BSO) ścian budynków.

1.3. Przedmiot i zakres robót objętych ST

Specyfikacja dotyczy wszystkich czynności, mających na celu wykonanie bezspoinowych systemów ociepleniowych (BSO), wykonywanych na zewnętrznych powierzchniach ścian (przegród) budynków nowobudowanych oraz istniejących, w ramach robót termomodernizacyjnych.

Przedmiotem opracowania jest określenie wymagań odnośnie właściwości materiałów, wymagań w zakresie sposobów oceny i przygotowania podłoża i wymagań dotyczących wykonania bezspoinowych systemów ociepleniowych oraz ich odbiorów.

1.4. Określenia podstawowe, definicje

Określenia podane w niniejszej ST są zgodne z odpowiednimi normami oraz określeniami podanymi w ST „Wymagania ogólne” Kod CPV 45000000-7, pkt 1.4.

Dodatkowo w Specyfikacji używane są następujące terminy:

Bezspoinowy system ocieplania ścian zewnętrznych (BSO) – wykonywany na budowie zestaw wyrobów produkowanych fabrycznie, dostarczany jako kompletny system i składający się, minimum, z następujących składników:

- zaprawy klejącej i łączników mechanicznych systemu,
- materiału do izolacji cieplnej,
- jednej lub większej liczby określonych warstw systemu, w których co najmniej jedna warstwa zawiera zbrojenie,
- warstwy wykończeniowej systemu.

Wszystkie składniki są zaprojektowane przez producenta specjalnie dla systemu i podłoża.

Systemy BSO można podzielić ze względu na:

- rodzaj zastosowanej izolacji termicznej – styropian, wełna mineralna (zwykła, lamelowa),
- sposób mocowania – klejenie, klejenie/mocowanie mechaniczne, mocowanie mechaniczne,
- rodzaj warstwy wykończeniowej – tynk cienkowarstwowy (mineralny, polimerowy, krzemianowy, silikonowy),
- stopień rozprzestrzeniania ognia – nierozprzestrzeniające, słabo rozprzestrzeniające, silnie rozprzestrzeniające.

Podłoże – powierzchnia nowej lub istniejącej ściany lub stropu. Może być w stanie surowym, pokryta tynkiem mineralnym, organicznym i powłokami farb.

Środek gruntujący – materiał наносzony na podłoże lub > *warstwę zbrojoną*, celem regulacji (wyrównania, redukcji) nasiąkliwości lub zwiększenia przyczepności.

Izolacja cieplna – materiał o niskiej wartości współczynnika przewodzenia ciepła, jako składnik BSO mocowany w formie płyt na ścianach (przegrodach) zewnętrznych i

nadający im wymagane parametry termoizolacyjne.

Zaprawa (masa) klejąca – materiał systemu do przyklejania materiału izolacyjnego do podłoża.

Łączniki mechaniczne – określone łączniki do mocowania systemów izolacji cieplnej do podłoża, na przykład kołki rozporowe i profile.

Warstwa zbrojona – określona warstwa systemu stosowana bezpośrednio na powierzchni materiału do izolacji cieplnej. Zawiera zbrojenie. Warstwa zbrojona ma największy wpływ na właściwości mechaniczne systemu.

Siatki z włókna szklanego – określone tkaniny systemu składające się z przędzy z ciągłych włókien szklanych w obu kierunkach wątku i osnowy, z wykończeniem odpornym na działanie alkaliów.

Zbrojenie – określone materiały systemu osadzone w warstwie zbrojonej w celu zwiększenia jej wytrzymałości mechanicznej. Zbrojeniem są zazwyczaj siatki z włókien szklanych lub siatki metalowe.

Warstwa wykończeniowa – określony materiał mineralny, organiczny i/lub nieorganiczny systemu, tworzący jego wierzchnią warstwę. Warstwa wykończeniowa w połączeniu z warstwą zbrojoną stanowi zabezpieczenie przed oddziaływaniem warunków atmosferycznych; nadaje również systemowi fakturę i barwę.

Systemowe elementy uzupełniające – listwy (profile) cokołowe (startowe), kątowniki narożne (ochronne), profile dylatacyjne, profile i elementy dekoracyjne, podokienniki – służą do zapewnienia funkcji technicznych BSO i ukształtowania jego powierzchni.

1.5. Ogólne wymagania dotyczące robót

Wykonawca robót jest odpowiedzialny za jakość ich wykonania oraz za zgodność z dokumentacją projektową, specyfikacjami technicznymi i poleceniami Inspektora nadzoru. Ogólne wymagania dotyczące wykonania i odbioru robót podano w ST „Wymagania ogólne” Kod CPV 45000000-7, pkt 1.5.

1.6. Dokumentacja robót ociepleniowych

Dokumentację robót ociepleniowych stanowią:

- projekt budowlany i wykonawczy w zakresie wynikającym z rozporządzenia Ministra Infrastruktury z 02.09.2004 r. w sprawie szczegółowego zakresu i formy dokumentacji projektowej, specyfikacji technicznych wykonania i odbioru robót budowlanych oraz programu funkcjonalno-użytkowego (Dz. U. z 2004 r. Nr 202, poz. 2072 z późn. zmianami),
- ~~specyfikacje techniczne wykonania i odbioru robót (obligatoryjne w przypadku zamówień publicznych), sporządzone zgodnie z rozporządzeniem Ministra Infrastruktury z dnia 02.09.2004 r. w sprawie szczegółowego zakresu i formy dokumentacji projektowej, specyfikacji technicznych wykonania i odbioru robót budowlanych oraz programu funkcjonalno-użytkowego (Dz. U. z 2004 r. Nr 202, poz. 2072 z późn. zmianami),~~
- dziennik budowy, prowadzony zgodnie z rozporządzeniem Ministra Infrastruktury z dnia 26 czerwca 2002 r. w sprawie dziennika budowy, montażu i rozbiórki, tablicy informacyjnej oraz ogłoszenia zawierającego dane dotyczące bezpieczeństwa pracy i ochrony zdrowia (Dz. U. z 2002 r. Nr 108, poz. 953 z późn. zmianami),
- dokumenty świadczące o dopuszczeniu do obrotu i powszechnego lub jednostkowego zastosowania użytych wyrobów budowlanych, zgodnie z ustawą z 16 kwietnia 2004 r. o wyrobach budowlanych (Dz. U. z 2004 r. Nr 92, poz. 881), karty techniczne wyrobów lub zalecenia producentów, dotyczące stosowania wyrobów,
- protokoły odbiorów częściowych, końcowych i robót zanikających, z załączonymi protokołami z badań kontrolnych,
- dokumentacja powykonawcza, czyli wymienione wcześniej części składowe dokumentacji robót z naniesionymi zmianami dokonanymi w toku wykonywania robót (zgodnie z art. 3, pkt 14 ustawy Prawo budowlane z dnia 7 lipca 1994 r. – Dz. U. z 2003 r. Nr 207, poz. 2016 z późniejszymi zmianami).

Roboty dociepleniowe należy wykonywać na podstawie dokumentacji projektowej i szczegółowej specyfikacji technicznej wykonania i odbioru robót ociepleniowych, opracowanych dla konkretnego przedmiotu zamówienia.

Część rysunkowa dokumentacji projektowej powinna zawierać między innymi:

- widoki elewacji, wraz z ewentualnym rozmieszczeniem elementów i profili dekoracyjnych, linii zmian kolorystyki i faktury powierzchni; w przypadkach bardziej złożonych – rozwinięcia poszczególnych elewacji,
- rzut kondygnacji (kondygnacji powtarzalnej) i przekroje poprzeczne budynku,
- rzut dachu, zawierający rozmieszczenie rur spustowych,
- rysunki detali architektonicznych – szczegółów połączeń ocieplenia powierzchni ścian ze stolarką, podokiennikami, okapem dachu, płytami balkonu, profilami dylatacyjnymi i innymi elementami elewacyjnymi.

1.7. Nazwy i kody robót objętych zamówieniem:

Grupy robót, klasy robót lub kategorie robót (Kod CPV 45450000-6)

2. WYMAGANIA DOTYCZĄCE WŁAŚCIWOŚCI MATERIAŁÓW

2.1. Ogólne wymagania dotyczące materiałów, ich pozyskiwania i składowania podano w ST „Wymagania ogólne” Kod CPV 45000000-7, pkt 2

Materiały stosowane do wykonania robót ociepleniowych powinny mieć:

- oznakowanie znakiem CE oznaczające, że dokonano oceny ich zgodności ze zharmonizowaną normą europejską, wprowadzoną do zbioru Polskich Norm, z europejską aprobatą techniczną lub krajową specyfikacją techniczną państwa członkowskiego Unii Europejskiej lub Europejskiego Obszaru Gospodarczego, uznaną przez Komisję Europejską za zgodną z wymaganiami podstawowymi, albo
- deklarację zgodności z uznanymi regułami sztuki budowlanej wydaną przez producenta, jeżeli dotyczy ona wyrobu umieszczonego w wykazie wyrobów mających niewielkie znaczenie dla zdrowia i bezpieczeństwa określonym przez Komisję Europejską, albo
- oznakowanie znakiem budowlanym oznaczające, że są to wyroby nie podlegające obowiązkowemu oznakowaniu CE, dla których dokonano oceny zgodności z Polską Normą lub aprobatą techniczną, bądź uznano za „regionalny wyrób budowlany”,
Dodatkowo oznakowanie powinno umożliwiać identyfikację producenta i typu wyrobu, kraju pochodzenia, daty produkcji.

Specyfikacja standardowa nie opisuje ewentualnych różnic, dotyczących wymagań dla poszczególnych bezspoinowych systemów ociepleń. Należy je uwzględnić przy przygotowywaniu szczegółowej specyfikacji technicznej.

2.2. Rodzaje materiałów i elementów systemu

Wszystkie materiały do wykonania ociepleń powinny odpowiadać wymaganiom zawartym w dokumentach odniesienia (normach, aprobatkach technicznych).

2.2.1. Środek gruntujący – materiał wodorozcieńczalny (np. dyspersja akrylowa, wodny roztwór szkła wodnego) stosowany, zależnie od rodzaju i stanu podłoża, do jego przygotowania przed klejeniem płyt izolacji termicznej lub na powierzchni warstwy zbrojonej, przed wykonaniem warstwy wykończeniowej.

2.2.2. Zaprawa (masa) klejąca – gotowy lub wymagający zarobienia z wodą materiał (na bazie cementu modyfikowany polimerami, polimerowy/akrylowy mieszany z cementem, zbrojony włóknem szklanym) do klejenia płyt izolacji termicznej do podłoża, zróżnicowany zależnie od rodzaju izolacji (styropian, wełna mineralna). Wybór zaprawy ma wpływ na klasyfikację palności wyrobu. W niektórych systemach zaprawa klejąca stosowana jest także do wykonania warstwy zbrojonej. Wymagana konsystencja zaprawy (stożek pomiarowy): 10 ± 1 cm.

2.2.3. Płyty termoizolacyjne:

- płyty ze styropianu (polistyrenu spienionego) ekspandowanego (EPS 70-040 Fasada, EPS 80-036 Fasada) mają zastosowanie jako izolacja termiczna BSO przy ograniczeniu do wysokości 25 m powyżej poziomu terenu (budynki nowobudowane) oraz do 11 kondygnacji włącznie (budynki wzniesione przed 01.04.1995). Mocowane są, zależnie od rodzaju podłoża, wysokości budynku i położenia na ścianie – metodą klejenia, za pomocą łączników mechanicznych lub metodą łączoną. Płyty mają krawędzie proste lub frezowane (pióro/wpust, przyłga), poprawiające szczelność połączeń. Do elewacji boniowanych produkowane są gotowe, frezowane elementy

izolacji lub spoiny frezowane są na powierzchni zwykłych płyt. Szczegółowe wymagania dla płyt ze styropianu ekspandowanego określa norma PN-EN 13163,

- płyty ze styropianu ekstrudowanego – ze względu na niższą w porównaniu ze styropianem ekspandowanym nasiąkliwość, mają zastosowanie w strefach o podwyższonym oddziaływaniu wilgoci (woda rozpryskowa, wilgoć gruntowa), np. na cokółach budynków. Szczegółowe wymagania dla płyt ze styropianu ekstrudowanego określa norma PN-EN 13164,
- ~~płyty z wełny mineralnej zwykłej i lamelowej mają zastosowanie na całych powierzchniach ścian budynków lub, w połączeniu ze styropianem, tylko na części powyżej 25 m ponad poziomem terenu. Płyty z wełny mineralnej zwykłej wymagają w każdym przypadku mocowania mechanicznego, z wełny lamelowej mogą być, zależnie od właściwości podłoża, tylko klejone. Szczegółowe wymagania dla płyt z wełny mineralnej określa norma PN-EN 13162,~~
- inne rodzaje materiałów termoizolacyjnych – szkło piankowe, pianka mineralna.

2.2.4. Łączniki mechaniczne:

- kołki rozporowe – wkręcane lub wbijane, wykonane z tworzywa sztucznego (nylon, polipropylen, poliamid, polietylen) lub z blachy stalowej, z rdzeniem metalowym lub z tworzywa. Wyposażone są w talerzyki dociskowe, dodatkowo – w krążki termoizolacyjne, zmniejszające efekt powstawania mostków termicznych,
- profile mocujące – metalowe (ze stali nierdzewnej, aluminium) elementy, służące do mocowania płyt izolacji termicznej o frezowanych krawędziach.

2.2.5. Zaprawa zbrojąca – oparta na bazie cementu lub bezcementowa (np. dyspersja akrylowo-kopolimerowa), zawierająca wypełniacze (także włókna) masa, наносzona na powierzchnię płyt izolacyjnych, w której zatapia się siatka zbrojąca. W niektórych systemach tworzy samodzielnie warstwę zbrojoną.

2.2.6. Siatka zbrojąca – siatka z włókna szklanego (impregnowanego przeciwalkalicznie) o gramaturze min. 145 g/m², wtapiana w zaprawę zbrojącą.

2.2.7. Zaprawy (masy) tynkarskie

- zaprawy mineralne – oparte na spoiwach mineralnych (mineralno – polimerowych) suche zaprawy do wykonywania tynków cienkowarstwowych. Mimo możliwości barwienia, zgodnie z zaleceniami producentów, dla poprawy cech optycznych, nasiąkliwości i odporności na zanieczyszczenia wymagają zwykle malowania farbami elewacyjnymi. Zależnie od uziarnienia (1,5-6 mm) wykonywane są w różnych grubościach i fakturach powierzchni – typu baranek lub rowkowy („kornik”, żłobiony),
- masy akrylowe (polimerowe) – oparte na spoiwach organicznych (dyspersje polimerowe) gotowe materiały do wykonywania tynków cienkowarstwowych. Barwione w masie nie wymagają malowania farbami elewacyjnymi. Grubości i faktury powierzchni – jak w przypadku tynków mineralnych,
- masy krzemianowe (silikatowe) – oparte na bazie szkła wodnego potasowego (z dodatkiem żywicy akrylowej) gotowe materiały do wykonywania tynków cienkowarstwowych. Barwione w masie nie wymagają malowania farbami elewacyjnymi. Zależnie od uziarnienia (1-3 mm) wykonywane w różnych grubościach i fakturach powierzchni tynków – typu baranek, rowkowy lub modelowany,
- masy silikonowe – oparte na bazie żywicy (emulsji) silikonowej, gotowe materiały do wykonywania tynków cienkowarstwowych. Barwione w masie nie wymagają malowania farbami elewacyjnymi. Grubości i faktury powierzchni – jak w przypadku tynków krzemianowych.

2.2.8. Farby – farby elewacyjne akrylowe, krzemianowe (silikatowe) i silikonowe, stosowane systemowo lub uzupełniająco na powierzchniach tynków cienkowarstwowych.

2.2.9. Elementy uzupełniające (akcesoria systemowe):

- profile cokołowe (startowe) – elementy stalowe lub aluminiowe, służące do systemowego ukształtowania dolnej krawędzi powierzchni BSO, mocowane do podłoża za pomocą kołków rozporowych,
- narożniki ochronne – elementy: z włókna szklanego (siatki), PCW, blachy stalowej i aluminiowej (z ramionami z siatki), służące do zabezpieczenia (wzmocnienia) krawędzi (narożników budynków, ościeży itp.) przed uszkodzeniami mechanicznymi,
- listwy krawędziowe – elementy ze stali nierdzewnej (aluminium) służące do wykonywania styków BSO z innymi materiałami (np. ościeżnicami),
- profile dylatacyjne – elementy metalowe lub z włókna szklanego, służące do kształtowania szczelin dylatacyjnych na powierzchni BSO,
- taśmy uszczelniające – rozprężne taśmy z elastycznej, bitumizowanej pianki (poliuretanowej) do wypełniania szczelin dylatacyjnych, połączeń BSO z ościeżnicami, obróbkami blacharskimi i innymi detalami elewacyjnymi,
- pianka uszczelniająca – materiał do wypełniania nieszczelnych połączeń między płytami izolacji termicznej,
- siatka pancerna – siatka z włókna szklanego o wzmocnionej strukturze (gramatura ~500 g/m²), do wykonania wzmocnionej warstwy zbrojonej BSO w strefach o podwyższonym oddziaływaniu mechanicznym (np. do wysokości 2 m ponad poziomem terenu),
- siatka do detali – siatka z włókna szklanego o delikatnej strukturze (gramatura ~50 g/m²) do kształtowania detali elewacji (boniowanie, profile),
- profile (elementy) dekoracyjne – gotowe elementy do kształtowania elewacji (gzymsy, obramienia, podokienniki), wykonane z granulatu szklanego, styropianu, pokrywane ewentualnie warstwą zbrojoną i malowane,
- podokienniki – systemowe elementy, wykonane z blachy lakierowanej, powlekanej (stalowej, aluminiowej), dostosowane do montażu z BSO.

Uwaga: W skład większości systemów BSO wchodzi jedynie część wymienionych wyżej elementów.

2.3. Wariantowe stosowanie materiałów

Zgodnie z określeniem art. 2 pkt 1 Ustawy z dnia 16 kwietnia 2004 r. o wyrobach budowlanych bezspoinowe systemy ocieplania są wyrobami budowlanymi i powinny być stosowane zgodnie z wydanymi im aprobatami. Wynika z tego wymóg konieczności wyłącznego stosowania składników systemu, wymienionych w odpowiedniej Aprobacie Technicznej, pkt 3.1. Materiały i elementy.

Na rynku europejskim (w tym krajowym) dokumentem dopuszczającym BSO do obrotu są Europejskie Aprobacje Techniczne (EAT), udzielane w oparciu o Wytyczne do Europejskich Aprobacji Technicznych – ETAG nr 004, na rynku krajowym – Aprobacje Techniczne ITB, udzielane w oparciu o Zalecenia Udzielania Aprobacji Technicznych (ZUAT).

2.4. Warunki przyjęcia na budowę wyrobów ociepleniowych

Wyroby do systemów ociepleniowych mogą być przyjęte na budowę, jeśli spełniają następujące warunki:

- są zgodne z ich wyszczególnieniem i charakterystyką podaną w dokumentacji projektowej i specyfikacji technicznej (szczegółowej),
- są właściwie oznakowane i opakowane,

- spełniają wymagane właściwości, wskazane odpowiednimi dokumentami odniesienia,
- producent dostarczył dokumenty świadczące o dopuszczeniu do obrotu i powszechnego lub jednostkowego zastosowania oraz karty katalogowe wyrobów lub firmowe wytyczne stosowania wyrobów.

Niedopuszczalne jest stosowanie do robót ociepleniowych wyrobów nieznanego pochodzenia.

Przyjęcie materiałów i wyrobów na budowę powinno być potwierdzone wpisem do dziennika budowy.

2.5. Warunki przechowywania i składowania wyrobów do robót ociepleniowych

Wszystkie materiały powinny być dostarczane w oryginalnych opakowaniach i przechowywane zgodnie z instrukcją producenta oraz odpowiednią Aprobata Techniczną (pkt 4 – Pakowanie, przechowywanie i transport).

Podstawowe zasady przechowywania:

- środki gruntujące, gotowe masy (zaprawy, kleje), farby – przechowywać w szczelnie zamkniętych opakowaniach, zabezpieczonych przed bezpośrednim nasłonecznieniem i działaniem mrozu, przez okres zgodny z wytycznymi producenta,
- materiały suche – przechowywać w szczelnie zamkniętych opakowaniach, w warunkach suchych, przez okres zgodny z wytycznymi producenta,
- izolacja termiczna – płyty ze styropianu i wełny mineralnej przechowywać w warunkach zabezpieczonych przed uszkodzeniem i oddziaływaniem warunków atmosferycznych,
- siatki zbrojące, listwy, profile, okładziny – przechowywać w warunkach zabezpieczonych przed zanieczyszczeniem i uszkodzeniem mechanicznym.

3. WYMAGANIA DOTYCZĄCE SPRZĘTU, MASZYN I NARZĘDZI

3.1. Ogólne wymagania dotyczące sprzętu podano w ST „Wymagania ogólne” Kod CPV 45000000 – 7, pkt. 3

3.2. Sprzęt do wykonywania BSO

3.2.1. Do prowadzenia robót na wysokości – wszystkie typy rusztowań i urządzeń transportu pionowego, stosowanych do robót elewacyjnych,

3.2.2. Do przygotowania mas i zapraw – mieszarki mechaniczne (wolnoobrotowe), stosowane do mieszania mas, zapraw i klejów budowlanych,

3.2.3. Do transportu i przechowywania materiałów – opakowania fabryczne, duże pojemniki (silosy, opakowania typu „big bag”) do materiałów suchych i o konsystencji past,

3.2.4. Do nakładania mas i zapraw – tradycyjny sprzęt i narzędzia do nakładania ręcznego (pace, kielnie, szpachelki, łaty) oraz do podawania i nakładania mechanicznego (pompy, pompy mieszające, agregaty, pistolety natryskowe), także w systemowym zestawieniu z pojemnikami na materiały,

3.2.5. Do cięcia płyt izolacji termicznej i kształtowania ich powierzchni i krawędzi – szlifierki ręczne, piły ręczne i elektryczne, frezarki do kształtowania krawędzi i powierzchni płyt (boniowanie),

3.2.6. Do mocowania płyt – wiertarki zwykłe i udarowe, osprzęt (nasadki) do kształtowania otworów (zagłębianie talerzyków i krążków termoizolacyjnych),

3.2.7. Do kształtowania powierzchni tynków – pace stalowe, z tworzywa sztucznego, narzędzia do modelowania powierzchni,

3.2.8. Pozostały sprzęt – przyrządy miernicze, poziomnice, łaty, niwelatory, sznury traserskie itp.

4. WYMAGANIA DOTYCZĄCE TRANSPORTU

4.1. Ogólne wymagania dotyczące transportu podano w ST „Wymagania ogólne” Kod CPV 45000000-7, pkt 4

4.2. Transport materiałów

~~Materiały wchodzące w skład BSO należy transportować zgodnie z wymaganiami producentów materiałów, aprobaty technicznej (pkt 4 Pakowanie, przechowywanie i transport), zasadami eksploatacji środków transportowych i przepisami ruchu drogowego.~~

Wyroby do robót ociepleniowych mogą być przewożone jednostkami transportu samochodowego, kolejowego, wodnego i innymi.

Załadunek i wyładunek wyrobów w jednostkach ładunkowych (na paletach) należy prowadzić sprzętem mechanicznym, wyposażonym w osprzęt widłowy, kleszczowy lub chwytakowy.

Załadunek i wyładunek wyrobów transportowanych luzem wykonuje się ręcznie. Ręczny załadunek zaleca się prowadzić przy maksymalnym wykorzystaniu sprzętu i narzędzi pomocniczych, takich jak: kleszcze, chwytaki, wciągniki, wózki.

Przy załadunku wyrobów należy przestrzegać zasad wykorzystania pełnej ładowności jednostki transportowej. Do zabezpieczenia przed przemieszczaniem i uszkodzeniem jednostek ładunkowych w czasie transportu należy stosować: kliny, rozpory i bariery.

Do zabezpieczenia wyrobów luzem w trakcie transportu należy wykorzystać materiały wyściółkowe, amortyzujące, takie, jak: maty słomiane, wióry drzewne, płyty styropianowe, ścinki pianki poliuretanowej.

5. WYMAGANIA DOTYCZĄCE WYKONANIA ROBÓT

5.1. Ogólne zasady wykonania robót podano w ST „Wymagania ogólne” Kod CPV 45000000-7, pkt 5

5.2. Warunki przystąpienia do robót ociepleniowych

Przed rozpoczęciem robót związanych z wykonaniem BSO należy:

- wykonać projekt robót ociepleniowych, zarówno w przypadku obiektów nowobudowanych, jak i prac renowacyjnych. Projekt powinien przewidzieć zamocowanie elementów elewacyjnych w sposób nie powodujący powstawania istotnych dla funkcjonalności systemu mostków termicznych,
- przygotować plan bezpieczeństwa i ochrony zdrowia (bioz) i zapewnić odpowiednie zagospodarowanie placu budowy,
- wykonać wszystkie roboty stanu surowego, zamurować i wypełnić przebiecia, bruzdy i ubytki,
- wykonać cały zakres robót dekarских (pokrycia, odwodnienie, obróbki blacharskie), montażu (ewentualnie wymiany) stolarki okiennej i drzwiowej zewnętrznej, przejść i przyłączy instalacyjnych na powierzchniach przeznaczonych do wykonania BSO,
- wykonać roboty, mające wpływ na sytuację wilgotnościową podłoża, przede wszystkim tynki wewnętrzne i jastrychy,
- wykonać zabezpieczenia stolarki, ślusarki, okładzin i innych elementów elewacji.

5.3. Wymagania dotyczące podłoża pod roboty ociepleniowe

Przed rozpoczęciem robót należy wykonać ocenę podłoża, polegającą na kontroli jego czystości, wilgotności, twardości, nasiąkliwości i równości.

Próba odporności na ścieranie – ocena stopnia zapylenia, osypywania się powierzchni lub występowania pozostałości wykwitów i spieków za pomocą dłoni lub czarnej, twardej tkaniny.

Próba odporności na skrobanie (zadrapanie) – wykonanie krzyżowych nacięć i zrywanie powierzchni lub ocena zwartości i nośności podłoża oraz przyczepności istniejących powłok za pomocą ryłca.

Próba zwilżania – ocena chłonności (nasiąkliwości) podłoża za pomocą mokrej szczotki, pędzla lub spryskiwacza.

Sprawdzenie równości i gładkości – określenie wielkości odchyłek ściany (stropu) od płaszczyzny i kierunku pionowego (poziomego). Dopuszczalne wartości zależne są od rodzaju podłoża (konstrukcje murowe, żelbetowe monolityczne, żelbetowe prefabrykowane, tynkowane). Określone są one w odpowiednich normach przedmiotowych wymienionych w pkt. 10.1. niniejszej ST. (W specyfikacji technicznej szczegółowej należy odwołać się do norm dotyczących rodzaju podłoża występującego na docieplanym obiekcie).

Ilość i rozmieszczenie poddanych badaniom miejsc powinna umożliwić uzyskanie wyników, miarodajnych dla całej powierzchni podłoża na obiekcie.

Kontroli wymaga także **wytrzymałość powierzchni** podłoży. Dotyczy to przede wszystkim podłoży istniejących – zwierzęcych powierzchni surowych, tynkowanych i malowanych. W przypadku wątpliwości dotyczących wytrzymałości należy wykonać jej badanie metodą „pull off”, przy zastosowaniu urządzenia badawczego (testera, zrywarki). Można także wykonać próbę odrywania przyklejonych do podłoża próbek materiału izolacyjnego.

Szczególnej uwagi wymagają podłoża (warstwowe) ścian wykonanych w technologii wielkopłytywowej (wielkoblokowej). W tym przypadku, poza powierzchnią, ocenie podlega wytrzymałość (stan techniczny) zakotwień warstwy zewnętrznej,

5.4. Przygotowanie podłoża

Zależnie od typu i stanu podłoża (wynik oceny) należy przygotować je do robót zasadniczych:

- oczyścić podłoże z kurzu i pyłu, usunąć zanieczyszczenia, pozostałości środków antyadhezyjnych (olejów szalunkowych), mleczko cementowe, wykwity, luźne cząstki materiału podłoża,
- usunąć nierówności i ubytki podłoża (skucie, zeszlifowanie, wypełnienie zaprawą wyrównawczą),
- usunąć przyczyny ewentualnego zawilgocenia podłoża; odczekać do jego wyschnięcia,
- w przypadku istniejących podłoży usunąć warstwę złuszczeń, spękań, odspajających się tynków i warstw malarskich. Sposób przygotowania powierzchni (czyszczenie stalowymi szczotkami, metoda strumieniowa (różne rodzaje ścierniw), ciśnieniowa) należy dostosować do rodzaju i wielkości powierzchni podłoża, powstałe ubytki wypełnić zaprawą wyrównawczą,
- wykonać inne roboty przygotowawcze podłoża, przewidziane w dokumentacji projektowej i specyfikacji technicznej szczegółowej oraz przez producenta systemu,
- wystające lub widoczne nieusuwalne elementy metalowe powinny być zabezpieczone antykorozyjnie.

5.5. Wykonanie bezspoinowego systemu ociepleń (BSO)

Roboty należy wykonywać przy spełnieniu wymagań producenta systemu, dotyczących dopuszczalnych warunków atmosferycznych (najczęściej – temperatura od +5 do +25°C, brak opadów, silnego nasłonecznienia, wysokiej wilgotności powietrza). Zalecane jest stosowanie mocowanych do rusztowań osłon, zabezpieczających przed oddziaływaniem opadów atmosferycznych, promieniowania słonecznego i wiatru. Niektóre systemy zawierają odmiany materiałów, umożliwiające wykonywanie prac w warunkach podwyższonej wilgotności powietrza i obniżonej temperatury powietrza (nocnych przymrozków). Te szczególne warunki danego systemu docieplenia należy uwzględnić w specyfikacji technicznej szczegółowej.

5.5.1. Gruntowanie podłoża

Zależnie od rodzaju i stanu podłoża oraz wymagań producenta systemu należy nanieść środek gruntujący na całą jego powierzchnię.

5.5.2. Montaż płyt izolacji termicznej

Przed rozpoczęciem montażu płyt należy wyznaczyć położenie ich dolnej krawędzi i zamocować wzdłuż niej listwę cokołową (3 kołki rozporowe na mb listwy oraz po jednym w skrajnych otworach). Zamocować także profile i listwy w miejscach krawędzi BSO – zakończeń lub styków z innymi elementami elewacji. Za pomocą sznurów wyznaczyć płaszczyznę płyt izolacji termicznej.

Nanieść zaprawę klejącą na powierzchnie płyt izolacji termicznej, zależnie od równości podłoża, w postaci placków i ciągłego pasma na obwodzie płyty (metoda pasmowo – punktowa) lub pacą ząbkowaną na całej powierzchni płyty. Płyty z wełny mineralnej należy zaszpaczlować wcześniej zaprawą na całej powierzchni. Nie należy dopuszczać do zanieczyszczenia krawędzi płyty zaprawą.

Płyty naklejać w kierunku poziomym (pierwszy rząd na listwie cokołowej) przy zastosowaniu wiązania (przesunięcie min. 15 cm). Zapewnić szczelność warstwy izolacji termicznej poprzez ścisłe ułożenie płyt i wypełnienie ewentualnych szczelin paskami izolacji lub – w przypadku styropianu – pianką uszczelniającą. Po związaniu zaprawy klejącej, płaszczyznę płyt izolacji termicznej zeszlifować do uzyskania równej powierzchni. Zgodnie z wymaganiami systemowymi, nie wcześniej, niż 24 godziny po zakończeniu klejenia, należy wykonać ewentualnie przewidziane projektem mocowanie łącznikami mechanicznymi (kołkami rozporowymi). Długość łączników zależna jest od grubości płyt izolacji termicznej, stanu i rodzaju podłoża. Ich rozstaw (min. 4 szt./m²) – od rodzaju izolacji termicznej i strefy elewacji. Po nawierceniu otworów umieścić w nich kołki rozporowe, a następnie wkręcić lub wbić trzpienie.

5.5.3. Wykonanie detali elewacji

W następnej kolejności ukształtować detale BSO – ościeża, krawędzie narożników budynku i ościeży, szczeliny dylatacyjne, styki i połączenia – przy zastosowaniu pasków cienkich płyt izolacji termicznej, narożników, listew, profili, kątowników, taśm i pasków siatki zbrojącej.

5.5.4. Wykonanie warstwy zbrojonej

Z pasków siatki zbrojącej wykonać zbrojenie ukośne przy narożnikach otworów okiennych i drzwiowych. Na powierzchnię płyt izolacji termicznej naciągnąć pacą warstwę zaprawy zbrojącej (klejącej), nałożyć i wtopić w nią za pomocą pacy siatkę zbrojącą, w pierwszej kolejności ewentualną siatkę pancerną. Powierzchnię warstwy zbrojonej wygładzić - siatka zbrojąca powinna być całkowicie zakryta zaprawą.

5.5.5. Gruntowanie warstwy zbrojonej

Zależnie od systemu, na powierzchni warstwy zbrojonej nanieść środek gruntujący.

5.5.6. Montaż elementów dekoracyjnych

Elementy dekoracyjne zamocować (nakleić) na powierzchni wykonanej warstwy zbrojonej.

5.5.7. Warstwa wykończeniowa – tynkowanie i malowanie

Warstwę wykończeniową wykonać po związaniu (wyschnięciu) zaprawy zbrojącej – nie wcześniej, niż po upływie 48 godzin od jej wykonania. Po ewentualnym zagruntowaniu (zależnie od wymagań systemowych) nanieść masę tynku cienkowarstwowego i poddać jego powierzchnię obróbce, zgodnie z wymaganiami producenta systemu i dokumentacją projektową oraz specyfikacją techniczną szczegółową (w SST należy te wymagania opisać). Sposób wykonania tynku zależy od typu spoiwa, uziarnienia zaprawy i rodzaju faktury powierzchni. Powierzchnię tynku pomalować wybranym rodzajem farby – zależnie od wymagań projektu, systemu, warunków środowiskowych. Ze względu na powstawanie naprężeń termicznych na elewacjach południowych i zachodnich należy unikać stosowania kolorów ciemnych o współczynniku odbicia rozproszonego poniżej 30.

6. KONTROLA JAKOŚCI ROBÓT

6.1. Ogólne zasady kontroli jakości robót podano w ST „Wymagania ogólne” Kod CPV 45000000-7, pkt 6

6.2. Badania przed przystąpieniem do robót ociepleniowych

Przed przystąpieniem do robót ociepleniowych należy przeprowadzić badania materiałów, które będą wykorzystane do wykonywania robót oraz dokonać oceny podłoża.

6.2.1. Badania materiałów

Badanie materiałów przeprowadza się pośrednio na podstawie zapisów w dzienniku budowy, dotyczących przyjęcia materiałów na budowę oraz dokumentów towarzyszących wysyłce materiałów przez producenta, potwierdzających zgodność użytych materiałów z wymaganiami dokumentacji projektowej i specyfikacji technicznej (szczegółowej) pokrycia, opracowanej dla realizowanego przedmiotu zamówienia oraz normami powołanymi w pkt. 2.2. niniejszej ST.

6.2.2. Ocena podłoża

Badanie stanu podłoża należy przeprowadzić według wymagań określonych w pkt. 5.3. oraz 5.4. niniejszej ST.

6.3. Badania w czasie robót

Jakość i funkcjonalność BSO zależy od prawidłowości wykonania wszystkich kolejnych etapów systemowo określonych robót. Z tego względu, w czasie wykonywania robót szczególnie ważna jest bieżąca kontrola robót zanikających (ulegających zakryciu). Dotyczy to przede wszystkim:

6.3.1. Kontroli przygotowania podłoża – nośności, czystości, wilgotności, nasiąkliwości (wykonania warstwy gruntującej), równości powierzchni,

6.3.2. Kontroli jakości klejenia płyt izolacji termicznej – montażu profili cokołowych, przyklejenia płyt na powierzchni i krawędziach, szczelności styków płyt, wypełnienia szczelin, czystości krawędzi płyt, ukształtowania detali elewacji – dylatacji, styków i połączeń,

6.3.3. Kontroli wykonania mocowania mechanicznego – rozmieszczenia i rozstawu kołków rozporowych, położenia talerzyków (krążków) wobec płaszczyzny płyt (w płaszczyźnie lub do 1 mm poza nią),

6.3.4. Kontroli wykonania warstwy zbrojonej – zbrojenia ukośnego otworów, zabezpieczenia krawędzi, wielkości zakładów siatki, pokrycia siatki zbrojącej, grubości warstwy i jakości powierzchni warstwy zbrojonej, wykonania jej gruntowania, mocowania profili. Wykonanie systemu nie powinno powodować szkodliwych pęknięć w warstwie zbrojonej, tzn. pęknięć na połączeniach płyt i/lub pęknięć o szerokości większej niż 0,2 mm,

6.3.5. Kontroli wykonania gruntowania powierzchni warstwy zbrojonej – sprawdzenie zakresu wykonania (w przypadku systemowego wymagania),

6.3.6. Kontroli wykonania warstwy wykończeniowej:

- tynku – pod względem jednolitości, równości, koloru, faktury,
- malowania – pod względem jednolitości i koloru.

6.4. Badania w czasie odbioru robót

6.4.1. Zakres i warunki wykonywania badań

Badania w czasie odbioru robót przeprowadza się celem oceny spełnienia wszystkich wymagań, dotyczących robót ociepleniowych, w szczególności w zakresie:

- zgodności z dokumentacją projektową i specyfikacją techniczną (szczegółową) wraz z wprowadzonymi zmianami naniesionymi w dokumentacji powykonawczej,
- jakości zastosowanych materiałów i wyrobów,
- prawidłowości przygotowania podłoża,
- prawidłowości wykonania ocieplenia i szczegółów systemu ociepleniowego.

Przy badaniach w czasie odbioru robót należy wykorzystywać wyniki badań

dokonanych przed przystąpieniem do robót i w trakcie ich wykonywania.

Przed przystąpieniem do badań przy odbiorze należy na wstępie sprawdzić na podstawie dokumentów czy załączone wyniki badań dokonanych przed przystąpieniem do robót potwierdzają, że przygotowane podłoża nadawały się do wykonania robót ociepleniowych, a użyte materiały spełniały wymagania pkt. 2 niniejszej ST.

Do badań odbiorowych należy przystąpić po całkowitym zakończeniu robót.

6.4.2. Opis badań odbiorowych

W trakcie dokonywania odbioru robót należy dokonać oceny wykonanych robót elewacyjnych z zastosowaniem systemów ocieplania ścian poprzez porównanie z wymaganiami podanymi w pkt. 5.5. niniejszej ST, które powinny uwzględniać wymagania producenta systemu docieplenia, normy dotyczące warunków odbioru a podane dalej w pkt. 10.1., a także „Wytyczne wykonawstwa, oceny i odbioru robót elewacyjnych z zastosowaniem zewnętrznych zespolonych systemów ocieplania ścian” – wyd. przez Stowarzyszenie na Rzecz Systemów Ociepleń, Warszawa 2004 r.

M.in. zgodnie z treścią „Warunków technicznych wykonania i odbioru robót budowlanych” dla tynków o fakturze specjalnej do powierzchni BSO, pokrytych tynkiem cienkowarstwowym, należy stosować wymagania normy PN-70/B-10100 „Roboty tynkowe. Tynki zwykłe. Wymagania przy odbiorze”.

Według tej normy odchylenia wymiarowe wykonanego tynku powinny mieścić się w następujących granicach:

Kategoria tynku	Odchylenie powierzchni tynku od płaszczyzny i odchylenie krawędzi od linii prostej	Odchylenie powierzchni i krawędzi od kierunku		Odchylenie przecinających się płaszczyzn od kłta przewidzianego w dokumentacji
		pionowego	poziomego	
III	nie większe niż 3 mm i w liczbie nie większej niż 3 na całej d³ugoœci ³aty kontrolnej 2 m	nie większe niż 2 mm na 1 m i ogółem nie więcej niż 4 mm w pomieszczeniach do 3,5 m wysokoœci oraz nie więcej niż 6 mm w pomieszczeniach powyżej 3,5 m wysokoœci	nie większe niż 3 mm na 1 m i ogółem nie więcej niż 6 mm na całej powierzchni między przegrodami pionowymi (ściany, belki itp.)	nie większe niż 3 mm na 1 m

Obowiązują także wymagania:

- odchylenia promieni krzywizny powierzchni faset, wnek itp. od projektowanego promienia nie powinny być większe niż 7 mm,
- dopuszczalne odchylenia od pionu powierzchni i krawędzi zewnętrznych tynków nie powinny być większe niż 10 mm na całej wysokości kondygnacji i 30 mm na całej wysokości budynku.

Pokryta tynkiem cienkowarstwowym i ewentualnie malowana powierzchnia BSO powinna posiadać jednorodny i stały kolor i fakturę. Niedopuszczalne jest występowanie na jej powierzchni lokalnych wypukłości i wklęsłości, możliwych do wykrycia w świetle rozproszonym.

7. WYMAGANIA DOTYCZĄCE PRZEDMIARU I OBMIARU ROBÓT

7.1. Ogólne zasady przedmiaru i obmiaru robót podano w ST „Wymagania ogólne” Kod CPV 45000000-7, pkt 7

7.2. Jednostki oraz zasady przedmiarowania i obmiarowania

7.2.1. Powierzchnię ocieplenia ścian budynku oblicza się w metrach kwadratowych, jako iloczyn długości ścian w stanie surowym w rozwinięciu przez wysokość mierzoną od wierzchu cokołu (dolnej krawędzi) do górnej krawędzi warstwy ocieplanej.

7.2.2. Z powierzchni potrąca się powierzchnie nieocieplone i powierzchnie otworów większe od 1 m², doliczając w tym przypadku do powierzchni ocieplenia powierzchnię ościeży, obliczoną w metrach kwadratowych, jako iloczyn długości ościeży mierzonych w świetle ich krawędzi i szerokości, wraz z grubością ocieplenia.

8. SPOSÓB ODBIORU ROBÓT

8.1. Ogólne zasady odbioru robót podano w ST „Wymagania ogólne” Kod CPV 45000000-7, pkt 8

8.2. Odbiór robót zanikających i ulegających zakryciu

Do robót zanikających przy wykonywaniu robót ociepleniowych należy przygotowanie wraz z ewentualnym gruntowaniem podłoża, klejenie płyt izolacji termicznej, wykonywanie warstwy zbrojonej i ewentualne jej gruntowanie.

Ich odbiór powinien zostać wykonany przed rozpoczęciem następnego etapu. Należy przeprowadzić badania wymienione w pkt. 6.3. niniejszej specyfikacji.

W przypadku pozytywnego wyniku badań (zgodności z dokumentacją projektową i szczegółową specyfikacją techniczną) można zezwolić na rozpoczęcie wykonywania następnych etapów robót.

W przeciwnym przypadku (negatywny wynik badań) należy określić zakres prac i rodzaj materiałów koniecznych do usunięcia nieprawidłowości. Po ich wykonaniu badania należy powtórzyć.

Wszystkie ustalenia związane z dokonaniem odbiorem robót ulegających zakryciu należy zapisać w dzienniku budowy lub protokole podpisanym przez przedstawicieli inwestora (inspektor nadzoru) i wykonawcy (kierownik budowy).

8.3. Odbiór częściowy

Odbiór częściowy polega na ocenie ilości i jakości wykonanej części robót. Odbioru częściowego robót dokonuje się dla zakresu określonego w dokumentach umownych, według zasad jak przy odbiorze ostatecznym robót.

Celem odbioru częściowego jest wczesne wykrycie ewentualnych usterek w realizowanych robotach i ich usunięcie przed odbiorem końcowym.

Odbiór częściowy robót jest dokonywany przez inspektora nadzoru w obecności kierownika budowy.

Protokół odbioru częściowego jest podstawą do dokonania częściowego rozliczenia robót, jeżeli umowa taką formę przewiduje.

8.4. Odbiór ostateczny (końcowy)

Odbiór końcowy stanowi ostateczną ocenę rzeczywistego wykonania robót w odniesieniu

do ich zakresu (ilości), jakości i zgodności z dokumentacją projektową.

Odbiór ostateczny przeprowadza komisja, powołana przez zamawiającego, na podstawie przedłożonych dokumentów, wyników badań oraz dokonanej oceny wizualnej. Zasady i terminy powoływania komisji oraz czas jej działania powinna określać umowa.

Wykonawca robót obowiązany jest przedłożyć komisji następujące dokumenty:

- dokumentację projektową z naniesionymi zmianami dokonanymi w toku wykonywania robót,
- szczegółowe specyfikacje techniczne ze zmianami wprowadzonymi w trakcie wykonywania robót,
- dziennik budowy i książki obmiarów z zapisami dokonywanymi w toku prowadzonych robót, protokoły kontroli spisywane w trakcie wykonywania prac,
- dokumenty świadczące o dopuszczeniu do obrotu i powszechnego zastosowania użytych materiałów i wyrobów budowlanych,
- protokoły odbiorów robót ulegających zakryciu i odbiorów częściowych,
- instrukcje producenta systemu ociepleniowego,
- wyniki badań laboratoryjnych i ekspertyz.

W toku odbioru komisja obowiązana jest zapoznać się z przedłożonymi dokumentami, przeprowadzić badania zgodnie z wytycznymi podanymi w pkt. 6.4. niniejszej ST, porównać je z wymaganiami podanymi w dokumentacji projektowej i szczegółowej specyfikacji technicznej robót ociepleniowych, opracowanej dla realizowanego przedmiotu zamówienia oraz dokonać oceny wizualnej.

Roboty ociepleniowe powinny być odebrane, jeżeli wszystkie wyniki badań są pozytywne, a dostarczone przez wykonawcę dokumenty są kompletne i prawidłowe pod względem merytorycznym.

Jeżeli chociażby jeden wynik badań był negatywny roboty ociepleniowe nie powinny zostać odebrane. W takim przypadku należy wybrać jedno z następujących rozwiązań:

- jeżeli to możliwe, należy ustalić zakres prac korygujących, usunąć niezgodności wykonanego ocieplenia z wymaganiami określonymi w dokumentacji projektowej i specyfikacji technicznej (szczełogółowej) i przedstawić je ponownie do odbioru,
- jeżeli odchylenia od wymagań nie zagrażają bezpieczeństwu użytkownika, trwałości i szczelności ocieplenia, zamawiający może wyrazić zgodę na dokonanie odbioru końcowego z jednoczesnym obniżeniem wartości wynagrodzenia w stosunku do ustaleń umownych,
- w przypadku, gdy nie są możliwe podane wyżej rozwiązania, wykonawca zobowiązany jest do usunięcia wadliwie wykonanych robót ociepleniowych, wykonać je ponownie i powtórnie zgłosić do odbioru.

W przypadku niekompletności dokumentów odbiór może być dokonany po ich uzupełnieniu.

Z czynności odbioru sporządza się protokół podpisany przez przedstawicieli zamawiającego i wykonawcy. Protokół powinien zawierać:

- ustalenia podjęte w trakcie prac komisji,
- ocenę wyników badań,
- wykaz wad i usterek ze wskazaniem sposobu ich usunięcia,
- stwierdzenie zgodności lub niezgodności wykonania ocieplenia z zamówieniem. Protokół odbioru końcowego jest podstawą do dokonania rozliczenia końcowego pomiędzy zamawiającym a wykonawcą.

8.5. Odbiór po upływie okresu rękojmi i gwarancji

Celem odbioru po okresie rękojmi i gwarancji jest ocena stanu ocieplenia po użytkowaniu w tym okresie oraz ocena wykonywanych w tym okresie ewentualnych robót poprawkowych, związanych z usuwaniem zgłoszonych wad.

Odbiór po upływie okresu rękojmi i gwarancji jest dokonywany na podstawie oceny wizualnej ocieplenia, z uwzględnieniem zasad opisanych w pkt. 8.4. „Odbiór ostateczny (końcowy)”.

Pozytywny wynik odbioru pogwarancyjnego jest podstawą do zwrotu kaucji gwarancyjnej, negatywny do ewentualnego dokonania potrąceń wynikających z obniżonej jakości robót.

Przed upływem okresu gwarancyjnego zamawiający powinien zgłosić wykonawcy wszystkie zauważone wady w wykonanych robotach ociepleniowych.

9. PODSTAWA ROZLICZENIA ROBÓT

9.1. Ogólne ustalenia dotyczące podstawy płatności podano w ST „Wymagania ogólne” Kod CPV 45000000-7, pkt 9

9.2. Zasady rozliczenia i płatności

Rozliczenie robót ociepleniowych może być dokonane jednorazowo po wykonaniu pełnego zakresu robót i ich końcowym odbiorze lub etapami określonymi w umowie, po dokonaniu odbiorów częściowych robót.

Ostateczne rozliczenie umowy pomiędzy zamawiającym a wykonawcą następuje po dokonaniu odbioru pogwarancyjnego.

Podstawę rozliczenia oraz płatności za wykonany i odebrany zakres ocieplenia stanowi wartość tych robót obliczona na podstawie:

– ustalonej w umowie kwoty ryczałtowej za określony zakres

kwoty ryczałtowej obejmujące roboty ociepleniowe uwzględniają:

- przygotowanie stanowiska roboczego,
- dostarczenie do stanowiska roboczego materiałów, narzędzi i sprzętu,
- obsługę sprzętu niewymagającego etatowej obsługi,
- ustawienie i rozbiórkę rusztowań, o wysokości do 4 m,
- ocenę i przygotowanie podłoża,
- zabezpieczenie stolarki okiennej i drzwiowej, okładzin i innych elementów elewacyjnych przed zanieczyszczeniem i uszkodzeniem w trakcie wykonywania BSO,
- wyznaczenie krawędzi powierzchni BSO (cokół, styki z płaszczyznami innych materiałów elewacyjnych, krawędzie powierzchni) oraz lica płaszczyzny płyt izolacji termicznej,
- gruntowanie podłoża,
- przyklejenie płyt izolacji termicznej do podłoża lub mocowanie za pomocą profili mocujących, wypełnienie ewentualnych nieszczelności,
- szlifowanie powierzchni płyt,
- mocowanie mechaniczne płyt za pomocą kołków rozporowych – zależnie od systemu i projektu robót ociepleniowych,
- ewentualne naklejenie siatki pancernej, wtopienie w warstwę zaprawy i wyrównanie jej,

- wykonanie standardowej warstwy zbrojonej - ze zbrojeniem ukośnym otworów,
- gruntowanie powierzchni warstwy zbrojonej (po związaniu zaprawy), mocowanie ewent. elementów dekoracyjnych (profilu),
- wyznaczenie przebiegu i montaż profili, listew narożnikowych, ochronnych, brzegowych, dylatacyjnych itp., wraz z docięciem połączeń na narożnikach wklęsłych i wypukłych, wymaganym zabezpieczeniem przed zanieczyszczeniem, mocowaniem dodatkowych pasów siatki zbrojącej itp.,
- wyznaczenie przebiegu i montaż (klejenie) profili dekoracyjnych, wraz z ukształtowaniem połączeń w narożnikach wklęsłych i wypukłych, ewent. zbrojeniem powierzchni, zabezpieczeniem przed zanieczyszczeniem przy wykonywaniu dalszych prac, gruntowaniem, malowaniem.
- wykonanie warstwy wykończeniowej (po wyznaczeniu ewent. płaszczyzn kolorystycznych) – tynki, okładziny, ewent. malowanie,
- usunięcie zabezpieczeń stolarki, okładzin i innych elementów elewacyjnych i ewentualnych zanieczyszczeń,
- uporządkowanie terenu wykonywania prac,
- usunięcie pozostałości, resztek i odpadów materiałów w sposób uzgodniony ze Zleceniodawcą i zgodnie z zaleceniami producenta,
- likwidację stanowiska roboczego.

Przy rozliczaniu robót ociepleniowych według uzgodnionych cen jednostkowych, koszty niezbędnych rusztowań mogą być uwzględnione w tych cenach lub stanowić podstawę oddzielnej płatności. Sposób rozliczenia kosztów montażu, demontażu i pracy rusztowań, koniecznych do wykonywania robót na wysokości powyżej 4 m, należy ustalić w postanowieniach pkt 9 szczegółowej specyfikacji technicznej ocieplenia, opracowanej dla realizowanego przedmiotu zamówienia (SST).

10. DOKUMENTY ODNIESIENIA

10.1. Normy

- PN-EN 13162:2002 Wyroby do izolacji cieplnej w budownictwie – Wyroby z wełny mineralnej (MW) produkowane fabrycznie. Specyfikacja.
- PN-EN 13163:2004 Wyroby do izolacji cieplnej w budownictwie – Wyroby ze styropianu (EPS) produkowane fabrycznie. Specyfikacja.
- PN-EN 13164:2003 Wyroby do izolacji cieplnej w budownictwie. Wyroby z polistyrenu ekstrudowanego (XPS) produkowane fabrycznie. Specyfikacja. PN-EN 13164:2003/A1:2005(U) Wyroby do izolacji cieplnej w budownictwie. Wyroby z polistyrenu ekstrudowanego (XPS) produkowane fabrycznie. Specyfikacja (Zmiana A1).
- PN-EN 13499:2005 Wyroby do izolacji cieplnej w budownictwie. Zewnętrzne zespolone systemy ocieplania (ETICS) ze styropianem. Specyfikacja.
- PN-EN 13500:2005 Wyroby do izolacji cieplnej w budownictwie. Zewnętrzne zespolone systemy ocieplania (ETICS) z wełną mineralną. Specyfikacja.
- PN-ISO 2848:1998 Budownictwo. Koordynacja modułarna. Zasady i reguły.
- PN-ISO 1791:1999 Budownictwo. Koordynacja modułarna. Terminologia.
- PN-ISO 3443-1:1994 Tolerancje w budownictwie. Podstawowe zasady oceny i określenia.
- PN-63/B-06251 Roboty betonowe i żelbetowe. Wymagania techniczne.
- PN-71/B-06280 Konstrukcje z wielkowymiarowych prefabrykatów żelbetowych. Wymagania w zakresie wykonywania badania przy odbiorze.
- PN-80/B-10021 Prefabrykaty budowlane z betonu. Metody pomiaru cech

geometrycznych.

PN-70/B-10026 Ściany monolityczne z lekkich betonów z kruszywa mineralnego porowatego. Wymagania i badania.

PN-68/B-10020 Roboty murowe z cegły. Wymagania i badania przy odbiorze.

PN-69/B-10023 Roboty murowe. Konstrukcje zespolone ceglano-żelbetowe wykonywane na budowie. Wymagania i badania przy odbiorze.

PN-68/B-10024 Roboty murowe. Mury z drobnowymiarowych elementów z autoklawizowanych betonów komórkowych. Wymagania i badania przy odbiorze.

PN-70/B-10100 Roboty tynkowe. Tynki zwykłe. Wymagania i badania przy odbiorze.

PN-B-02025:2001 Obliczanie sezonowego zapotrzebowania na ciepło do ogrzewania budynków mieszkalnych i zamieszkania zbiorowego.

PN-EN ISO 6946:2004 Komponenty budowlane i elementy budynku. Opór cieplny i współczynnik przenikania ciepła. Metoda obliczania.

10.2. Inne dokumenty, instrukcje i przepisy

- Ustawa Prawo budowlane z dnia 7 lipca 1994 r. (tekst jednolity Dz. U. Nr 207 poz. 2016 z 2003 roku z późniejszymi zmianami).
- Ustawa z dnia 16 kwietnia 2004 r. o wyrobach budowlanych (Dz. U. Nr 92 poz. 881 z dnia 30 kwietnia 2004 r.).
- Ustawa z dnia 29 stycznia 2004 r. Prawo zamówień publicznych (Dz. U. z 2004 r. Nr 19, poz. 177 z późn. zmianami).

- Rozporządzenie Ministra Infrastruktury z dnia 2 września 2004 r. w sprawie szczegółowego zakresu i formy dokumentacji projektowej, specyfikacji technicznych wykonania i odbioru robót budowlanych oraz programu funkcjonalno-użytkowego (Dz. U. z 2004 r., Nr 202, poz. 2072 + zmiana Dz. U. z 2005 r. Nr 75, poz. 664).
- Rozporządzenie Ministra Infrastruktury z dnia 12 kwietnia 2002 r. w sprawie warunków technicznych, jakimi powinny odpowiadać budynki i ich usytuowanie (Dz. U. z 2002 r. Nr 75, poz. 690 z późn. zmianami).
- Rozporządzenie Ministra Infrastruktury z dnia 7 kwietnia 2004 r. zmieniające rozporządzenie w sprawie warunków technicznych, jakim powinny odpowiadać budynki i ich usytuowanie (Dz. U. Nr 109, poz. 1156 z dnia 12 maja 2004 r.).
- Wytyczne wykonawstwa, oceny i odbioru robót elewacyjnych z zastosowaniem zewnętrznych zespolonych systemów ocieplania ścian – Stowarzyszenie na Rzecz Systemów Ociepleń, Warszawa 2004 r.
- Instrukcja ITB nr 334/2002 Bezspoinowy system ocieplania ścian zewnętrznych budynków Warszawa 2002 r.
- ZUAT 15/V.03/2003 Zestawy wyrobów do wykonywania ociepleń z zastosowaniem styropianu jako materiału termoizolacyjnego i pocienianej wyprawy elewacyjnej. Zalecenia Udzielania Aprobát Technicznych ITB Warszawa, Instytut Techniki Budowlanej, 2003 r.
- ZUAT 15/V.04/2003 Zestawy wyrobów do wykonywania ociepleń z zastosowaniem wełny mineralnej jako materiału termoizolacyjnego i pocienianej wyprawy elewacyjnej. – Zalecenia Udzielania Aprobát Technicznych ITB, Warszawa, Instytut Techniki Budowlanej, 2003 r.
- ZUAT 15/V.01/1997 Tworzywowe łączniki do mocowania termoizolacji. Zalecenia Udzielania Aprobát Technicznych ITB Warszawa Instytut Techniki Budowlanej 1997 r.
- ZUAT 15/V.07/2003 Łączniki do mocowania izolacji termicznej uformowanej w płyty. Zalecenia Udzielania Aprobát Technicznych ITB Warszawa Instytut Techniki Budowlanej 2003 r.
- ZUAT 15/VIII.07/2003 Zaprawy klejące i kleje dyspersyjne Zalecenia Udzielania Aprobát Technicznych ITB, Warszawa, Instytut Techniki Budowlanej, 2000 r.
- ETAG 004 Wytyczne do Europejskich Aprobát Technicznych. Złożone systemy izolacji cieplnej z wyprawami tynkarskimi. Dz. Urz. WEC212 z 06.09.2002 r.
- ETAG 014 Wytyczne do Europejskich Aprobát Technicznych – Łączniki tworzywowe do mocowania warstwy izolacyjnej ociepleń ścian zewnętrznych. Dz. Urz. WEC212 z 06.09.2002 r.
- Warunki techniczne wykonania i odbioru robót budowlanych tom I Budownictwo ogólne część 4, Wydawnictwo Arkady Wydanie 4, Warszawa 1990 r.
- Warunki techniczne wykonania i odbioru robót budowlanych Część B – Roboty wykończeniowe, zeszyt 1. Tynki, ITB 2003 r.
- Rozporządzenie Ministra Infrastruktury z dnia 11 sierpnia 2004 r. w sprawie systemów oceny zgodności, wymagań, jakie powinny spełniać notyfikowane jednostki

uczestniczące w ocenie zgodności, oraz sposobu oznaczania wyrobów budowlanych oznakowaniem CE (Dz. U. Nr 195, poz. 2011).

- Rozporządzenie Ministra Infrastruktury z dnia 11 sierpnia 2004 r. w sprawie sposobów deklarowania zgodności wyrobów budowlanych oraz sposobu znakowania ich znakiem budowlanym (Dz. U. Nr 198 poz. 2041).
- Rozporządzenie Ministra Infrastruktury z dnia 23 czerwca 2003 r. w sprawie informacji dotyczącej bezpieczeństwa i ochrony zdrowia oraz planu bezpieczeństwa i ochrony zdrowia. (Dz. U. z 2003 r., Nr 120, poz. 1126).

- Rozporządzenie Ministra Infrastruktury z dnia 14 maja 2004 r. w sprawie kontroli wyrobów budowlanych wprowadzonych do obrotu. (Dz. U. z 2004 r. Nr 130, poz. 1386).
- Dyrektywa Rady Europejskiej 89/106/EWG z dnia 21 grudnia 1988 r. w sprawie zbliżenia przepisów ustawowych Państw Członkowskich odnoszących się do wyrobów budowlanych.